

Probler P2

Распылительный пистолет

Предназначено для работы с невоспламеняющимися пеноматериалами и полиуретановыми покрытиями.

Не предназначено для работы во взрывоопасных средах.

Давление воздуха на входе 0,62–0,76 МПа (6,2–7,6 бар, 90–110 фунтов на кв. дюйм)

Максимальное статическое давление жидкости 24,1 МПа

(241 бар, 3500 фунтов на кв. дюйм)



Важные инструкции по технике безопасности
 Прочтите все содержащиеся в этом руководстве предупреждения и инструкции. Сохраните эти инструкции.

Модели:

GCP2RA

GCP2R0

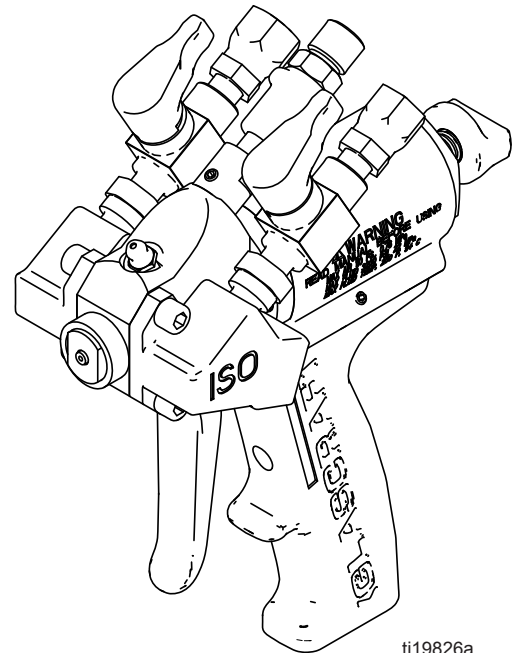
GCP2R1

GCP2R2

GCP2R3

GCP2R4

GCP2R5



ti19826a

Содержание

Раздел 1. Установка

Предупреждения	3
Введение	7
Стандартное оборудование	8
Переводы	8
Сборка оборудования	9

Раздел 2. Эксплуатация

Инструкции по запуску	11
-----------------------------	----

Раздел 3. Общие сведения

Сборочные схемы	13
Техническое обслуживание	15
Дополнительные принадлежности	20

Раздел 4. Гарантия и справочные материалы

Гарантия компании Graco	26
Техническая поддержка	27
Для справки	28

Предупреждения

Приведенные далее предупреждения относятся к настройке, использованию, заземлению, техническому обслуживанию и ремонту этого оборудования. Символом восклицательного знака отмечены предупреждения общего характера, а знак опасности указывает на риск, связанный с определенной процедурой. Обращайтесь к этим предупреждениям для справки. В тексте этого руководства могут встречаться дополнительные предупреждения, касающиеся определенных продуктов.

 ПРЕДУПРЕЖДЕНИЕ	
 	<p>ОПАСНОСТЬ ОТРАВЛЕНИЯ ТОКСИЧНЫМИ ЖИДКОСТЯМИ ИЛИ ГАЗАМИ</p> <p>Проглатывание токсичных жидкостей или вдыхание токсичных газов, их попадание в глаза или на кожу может привести к серьезной травме или смерти.</p> <ul style="list-style-type: none"> • Сведения о характерных опасностях используемых жидкостей см. в паспортах безопасности материалов. • Храните опасные жидкости в утвержденных контейнерах. Утилизируйте эти жидкости согласно применимым инструкциям. • При распылении материала и очистке оборудования всегда используйте непроницаемые перчатки.
	<p>СРЕДСТВА ИНДИВИДУАЛЬНОЙ ЗАЩИТЫ</p> <p>При эксплуатации и обслуживании устройств, а также при нахождении в рабочей области оборудования следует использовать соответствующие средства защиты, предохраняющие от получения серьезных травм, в том числе от травм органов зрения, потери слуха, вдыхания токсичных паров и ожогов. Ниже указаны некоторые средства индивидуальной защиты.</p> <ul style="list-style-type: none"> • Защитные очки. • Защитная одежда и респиратор в соответствии с рекомендациями производителя жидкостей и растворителей. • Перчатки. • Средства защиты органов слуха.
  	<p>ОПАСНОСТЬ ПРОКОЛА КОЖИ</p> <p>Жидкость, поступающая под высоким давлением из пистолета, разрывов в шлангах или деталях, способна пробить кожу. Поврежденное место может выглядеть просто как порез, но это серьезная травма, которая может привести к ампутации. Немедленно обратитесь за хирургической помощью.</p> <ul style="list-style-type: none"> • Не направляйте пистолет на людей или какие-либо части тела. • Не закрывайте распылительный наконечник рукой. • Не пытайтесь остановить или отклонить утечку руками, другими частями тела, перчаткой или ветошью. • Делая перерыв в распылении, закрывайте запорные клапаны материала, перекрывайте и отключайте подачу воздуха. • Выполняйте приведенную в настоящем руководстве процедуру снятия давления при прекращении распыления, а также перед очисткой, проверкой или обслуживанием оборудования.
	<p>ОПАСНОСТЬ ОЖОГОВ</p> <p>Во время работы поверхности оборудования и жидкость могут сильно нагреваться. Во избежание сильных ожогов не прикасайтесь к нагретой жидкости или оборудованию. Подождите, пока оборудование или жидкость полностью не остынут.</p>
  	<p>ОПАСНОСТЬ ПОЖАРА И ВЗРЫВА</p> <p>Находящиеся в рабочей области легковоспламеняющиеся газы, такие как испарения растворителей или краски, могут загореться или взорваться. Во избежание пожара и взрыва соблюдайте указанные ниже меры предосторожности.</p> <ul style="list-style-type: none"> • Используйте оборудование только в хорошо проветриваемом помещении. • Устраните все возможные источники возгорания, такие как сигнальные лампы, сигареты, переносные электролампы и синтетическую спецодежду (потенциальная опасность статического разряда). • В рабочей области не должно быть мусора, в том числе остатков растворителя, ветоши и бензина. • При наличии легковоспламеняющихся газов не подсоединяйте и не отсоединяйте шнуры питания, не пользуйтесь переключателями, не включайте и не выключайте освещение. • Все оборудование в рабочей области должно быть заземлено. • Пользуйтесь только заземленными шлангами. • Если пистолет направлен в заземленную емкость, плотно прижимайте его к краю этой емкости. • Если появится искра статического разряда или будут ощутимы разряды электрического тока, немедленно прекратите работу. Не используйте оборудование до выявления и устранения проблемы. • В рабочей области должен находиться исправный огнетушитель.

Предупреждения

ПРЕДУПРЕЖДЕНИЕ



ОПАСНОСТЬ ВСЛЕДСТВИЕ НЕПРАВИЛЬНОГО ПРИМЕНЕНИЯ ОБОРУДОВАНИЯ

Неправильное применение может привести к смерти или серьезной травме.

- Не работайте с устройством в утомленном состоянии, под воздействием лекарственных препаратов или в состоянии алкогольного опьянения.
- Не превышайте максимальное рабочее давление или температуру компонента системы с наименьшими номинальными значениями. См. раздел «Технические данные» во всех руководствах по эксплуатации оборудования.
- Используйте жидкости и растворители, совместимые с деталями оборудования, входящими в соприкосновение с жидкостью. См. раздел «Технические данные» во всех руководствах по эксплуатации оборудования. Прочтите предупреждения производителя жидкостей и растворителей. Для получения полной информации об используемом материале запросите паспорта безопасности материалов у дистрибьютора или продавца.
- Ежедневно проверяйте оборудование. Сразу же ремонтируйте или заменяйте поврежденные или изношенные детали, используя при этом только оригинальные запасные части производителя.
- Не изменяйте и не модифицируйте оборудование.
- Используйте оборудование только по назначению. Для получения необходимой информации обратитесь к дистрибьютору.
- Прокладывайте шланги и кабели вне участков движения людей и механизмов, вдали от острых кромок, движущихся частей и горячих поверхностей.
- Не скручивайте и не перегибайте шланги, не тяните за них оборудование.
- Не пускайте детей и животных в рабочую область.
- Соблюдайте все применимые правила техники безопасности.



ОПАСНОСТЬ ПОВРЕЖДЕНИЯ АЛЮМИНИЕВЫМИ КОМПОНЕНТАМИ ПОД ДАВЛЕНИЕМ

Не используйте в алюминиевом оборудовании, работающем под давлением, такие вещества, как 1,1,1-трихлорэтан, метилхлорид, а также растворители на основе галогенизированного углеводорода и жидкости, содержащие эти растворители. Эти вещества могут вступить в опасную химическую реакцию, что может стать причиной разрыва корпуса оборудования, смерти, тяжелых травм и порчи имущества.

Предупреждения

Опасность поражения при работе с изоцианатами



При распылении материалов, содержащих изоцианаты, образуются потенциально вредные туманы, пары и взвешенные твердые частицы.

Для ознакомления с характерными опасностями и мерами предосторожности при использовании материалов с изоцианатами прочтите предупреждения производителя и паспорт безопасности материала.

Обеспечьте надлежащую вентиляцию рабочей области, чтобы предотвратить вдыхание туманов, паров и взвешенных твердых частиц изоцианатов. В случае отсутствия такой системы вентиляции каждый человек, присутствующий в рабочей области, должен использовать респиратор с подачей воздуха.

Кроме того, для предотвращения контакта с изоцианатами все находящиеся в рабочей области специалисты должны быть обеспечены соответствующими средствами индивидуальной защиты, включая химически непроницаемые перчатки, обувь, передники и защитные очки.

эксплуатационные характеристики оборудования и сокращается срок службы всех деталей, входящих в соприкосновение с жидкостью.

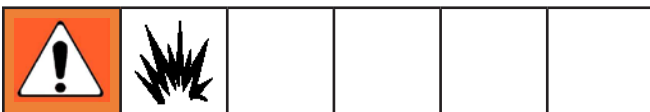


Количество образуемой пленки и скорость кристаллизации зависят от состава изоцианатов, влажности и температуры.

Для предотвращения взаимодействия изоцианатов с влагой следуйте указанным ниже инструкциям.

- Обязательно используйте герметичные контейнеры с влагопоглотителем в вентиляционном отверстии или с азотной атмосферой. **Никогда** не храните изоцианаты в открытом контейнере.
- Резервуар смазочного насоса для изоцианатов должен быть заполнен жидкостью для щелевого уплотнения (TSL) производства компании Graco (арт. № 206995). Смазочный материал создает барьер между изоцианатом и атмосферой.
- Используйте специально разработанные для изоцианатов влагонепроницаемые шланги, например, поставляемые вместе с системой.
- Никогда не пользуйтесь восстановленными растворителями, которые могут содержать влагу. Всегда закрывайте контейнеры для растворителей, когда они не используются.
- Никогда не используйте растворитель с одной стороны, если он был загрязнен с другой стороны.
- При выключении всегда устанавливайте насосы в парковочное положение.
- При обратной сборке всегда смазывайте резьбовые детали консистентной смазкой или маслом для насоса изоцианатов (арт. № 217374).

Самовоспламенение материала



При нанесении слишком толстым слоем некоторые материалы могут самовоспламениться. Прочтите предупреждения производителя и паспорт безопасности материала.

Чувствительность изоцианатов к воздействию влаги

Изоцианаты (ISO) – это катализаторы, применяющиеся в двухкомпонентной пене и полиуретановых покрытиях. Изоцианаты вступают в реакцию с влагой (например, содержащейся в воздухе) и образуют мелкие твердые абразивные кристаллы, которые переходят во взвешенное состояние в жидкости. Со временем на поверхности образуется пленка, и изоцианаты (ISO) превращаются в гель, что повышает вязкость. При использовании жидкости с такими частично отвердевшими изоцианатами ухудшаются

Предупреждения

Раздельное хранение компонентов А и В

ПРЕДОСТЕРЕЖЕНИЕ

Для предотвращения перекрестного загрязнения смачиваемых деталей оборудования никогда не допускайте взаимозаменяемости деталей для подачи компонента А (изоцианат) и компонента В (смола). У новых пистолетов сторона А расположена слева. Коллектор и корпус для жидкости, блок бокового уплотнения, картридж обратного клапана и камера смешивания маркированы со стороны А.

Пенопласт на основе смолы с пенообразующими веществами 245 fa

При отсутствии давления новые пенообразующие вещества вспениваются при температуре выше 33 °C (90 °F), особенно при перемешивании. Для снижения риска вспенивания минимизируйте предварительный нагрев в системе циркуляции.

Замена материалов

- При замене материалов несколько раз промойте оборудование для полной очистки.
- После промывки всегда очищайте приемные фильтры жидкости.
- Проконсультируйтесь с производителем относительно химической совместимости материала.
- Для большинства материалов изоцианаты используются на стороне А, однако в некоторых случаях они применяются на стороне В.
- При работе с эпоксидными смолами на стороне В (отвердитель) часто используются амины. При работе с полиуретановыми материалами на стороне В (смола) часто используются амины.

Раздел 1. Установка. Введение

Введение

Перед эксплуатацией, техобслуживанием или очисткой системы **GlasCraft** внимательно ознакомьтесь с технической информацией и правилами техники безопасности, прилагаемыми к оборудованию **GlasCraft**. Если у вас нет правил техники безопасности и надлежащих или сопутствующих руководств к системе **GlasCraft**, обратитесь за ними к дистрибьютору оборудования **GlasCraft**.

В настоящем руководстве к системе **GlasCraft** с технической информацией и правилами техники безопасности используются описанные ниже указания.



Информация о выполняющейся процедуре.

ПРЕДУПРЕЖДЕНИЕ

Обозначает опасную ситуацию, которая может привести к смерти или тяжелой травме.

Информация в настоящем документе относится только к компонентам и их взаимодействию во время обычной эксплуатации. Каждая процедура сборки должна осуществляться дистрибьютором оборудования **GlasCraft** или выполняться в соответствии с указанными инструкциями по сборке системы **GlasCraft**.

В настоящей инструкции описываются сборка, эксплуатация, техническое обслуживание и очистка оборудования **GlasCraft** в его обычной конфигурации. В этом документе приведены стандартные технические характеристики и процедуры, но при этом могут встречаться некоторые расхождения.

Мы постоянно совершенствуем нашу продукцию, чтобы наши покупатели пользовались самыми современными технологиями из существующих. Если после выхода модели на рынок появляется новая технология, мы обязательно внедряем ее в новые партии, а покупателям прежних моделей по возможности предоставляем средства модернизации, обновления и дополнения. Если вы обнаружили, что ваше устройство и устройство, описываемое в инструкции, отличаются друг от друга, следует обратиться к дистрибьютору оборудования **GlasCraft** для устранения расхождений.

Тщательное изучение и постоянное использование настоящей инструкции позволят лучше понимать работу оборудования и процесс эксплуатации, повысить эффективность, продлить срок службы и сделать его бесперебойным, быстрее находить и устранять неисправности.

Раздел 1. Установка. Стандартное оборудование

Стандартное оборудование	
Арт. №	Описание
GCP2RX	Распылительный пистолет Probler P2
313213	Инструкция по эксплуатации

Переводы	
Руководство №	Язык
3A0472	Испанский
3A0473	Французский

Раздел 1. Установка. Сборка оборудования

Принцип работы пистолета

Пусковой курок приводит в движение небольшой клапан в рукоятке пистолета, который контролирует поступление потока воздуха в поршневой блок. При нажатии пускового курка воздух проходит через клапан к передней части поршня. Под давлением воздуха поршень идет к задней части пистолета, одновременно блокируя продувочный воздух и сдвигая камеру смешивания в такое положение, где ее отверстия совмещаются с отверстиями уплотнения отводного блока и блоков обратных клапанов.



Выровнять эти отверстия надлежащим образом можно установкой регулировочной гайки на блоке блокиратора поршня. Регулировочной гайкой устанавливается длина хода воздушного поршня. Положение гайки уже отрегулировано на заводе и не требует других корректировок. (СМ. РАЗДЕЛ «ТЕХНИЧЕСКОЕ ОБСЛУЖИВАНИЕ»)

Две жидкости (изоцианат и полиол) проходят через клапаны выключения подачи материала, уплотнение, блоки обратных клапанов и попадают в камеру смешивания. Обе жидкости под давлением смешиваются друг с другом и покидают камеру смешивания в виде бурной конической струи.

Когда пусковой курок отпускается, камера смешивания возвращается в исходное положение, а продувочный воздух заходит в корпус этой камеры. Уплотнительное кольцо переднего наконечника удерживает продувочный воздух в головке пистолета. Таким образом, весь воздух проходит через отверстия в камере смешивания, обеспечивая полное и постоянное продувание всей системы.

Продувочный воздух идет через камеру смешивания, пока воздушный переключатель не будет поднят, перекрывая доступ воздуху в пистолет, либо пока не будет снова нажат пусковой курок.

Блокиратор поршня

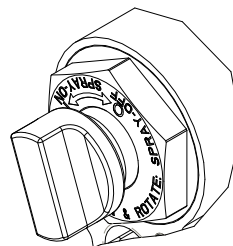
Включайте блокиратор поршня при каждом прекращении распыления, чтобы предотвратить случайное нажатие пускового курка.

Во избежание случайного нажатия всегда задействуйте и блокиратор поршня, и шаровые жидкостные клапаны.



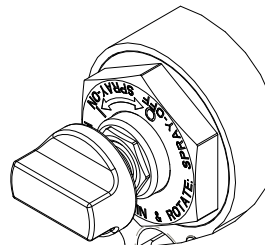
Ознакомьтесь с предупреждениями на стр. 3.

Чтобы активировать блокиратор поршня, нажмите ручку и поверните ее по часовой стрелке. После активации пистолет включаться не будет.



г_257826_313266_1_2b

Чтобы деактивировать блокиратор поршня, нажмите ручку и поворачивайте ее против часовой стрелки, пока она не будет вытолкнута. Между ручкой и корпусом пистолета образуется зазор.



г_257826_313266_1_1b

Инструкции по регулировке и установке блокиратора поршня см. на стр. 19.

Потеря давления воздуха

В случае потери давления воздуха пистолет будет продолжать распыление. Чтобы выключить пистолет, выполните одно из описанных ниже действий.

- Задвиньте блокиратор поршня, см. раздел по активации блокиратора поршня.
- Закройте шаровые клапаны А и В.

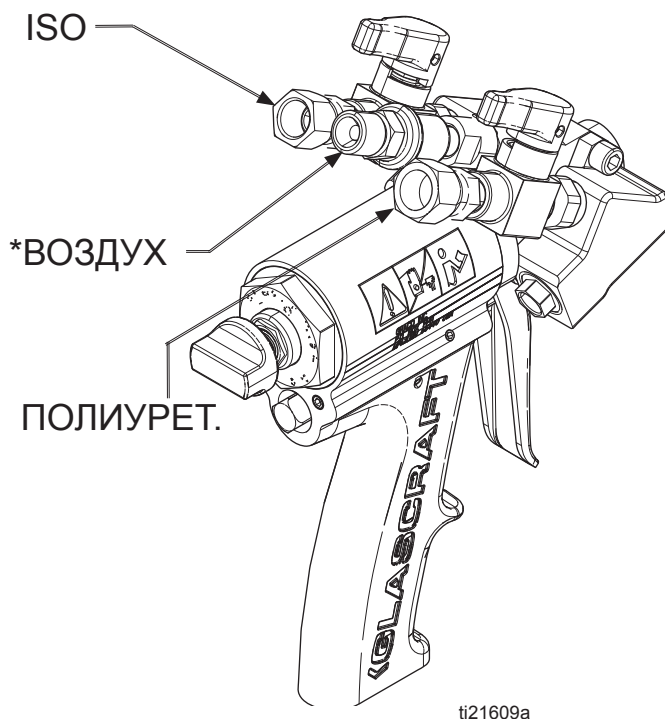
Раздел 1. Установка. Сборка оборудования

Оборудование GlasCraft

Воздушный шланг: ¼ дюйма NPS.

Для фитингов JIC и SAE лента из ПТФЭ **НЕ НУЖНА**.

Установив и затянув фитинги, переходите к выполнению инструкций по запуску системы.



*Фитинг GC2394 – это незакрепленная деталь, которую можно надеть сначала на воздушный шланг, в зависимости от фитинга шланга, а затем подсоединить к пистолету.

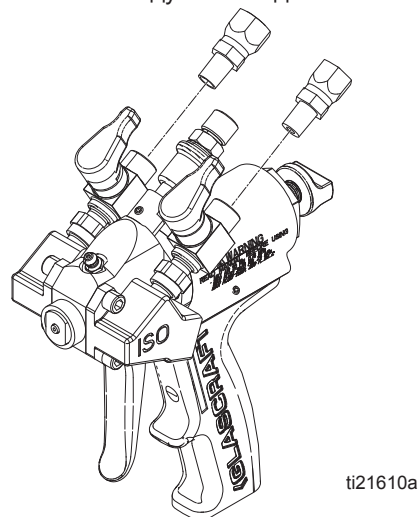
Установка P2 на другое оборудование

⚠ ПРЕДУПРЕЖДЕНИЕ

Не направляйте сопло и струю материала на какие-либо части тела. Не направляйте пистолет на окружающих или в их сторону. Никогда не заглядывайте в отверстие камеры смешивания. Это оборудование используется для работы с опасными материалами, поэтому оператору рекомендуется надевать респиратор, защитные очки, спецодежду и другие средства индивидуальной защиты в соответствии с действующими правилами, рекомендациями производителей химикатов и норм того региона, где используется оборудование.

Если для оборудования в исходной комплектации не требуется ненагреваемый оплетенный или изоляционный шланг, P2 можно подключить к шлангу подачи материала напрямую.

1. Снимите фитинги с пистолета в исходной комплектации.
2. Снимите поворотные фитинги с шаровых клапанов. Шаровые клапаны: 1/8 дюйма NPT с внутренней резьбой. Снимите поворотный фитинг с воздушного подвижного клапана. Воздушный подвижный клапан: ¼ дюйма NPSM.



3. Установите фитинги в исходной комплектации на шаровые клапаны.




На резьбу 1/8 дюйма NPT рекомендуется наносить непостоянный резьбовой герметик, который будет служить в качестве вспомогательного герметизирующего состава и обеспечивать фиксацию фитингов на месте при движении пистолета.

4. Установите пистолет на шланги в исходной комплектации.

⚠ ПРЕДУПРЕЖДЕНИЕ

ПОЛНОСТЬЮ снимите давление жидкости и воздуха в системе по инструкциям производителя.

Раздел 2. Эксплуатация. Инструкции по запуску

 Процедуру полной установки системы см. в руководствах к конкретному оборудованию.

Контрольный список операций перед началом работы

Проверьте, плотно ли затянуты все фитинги, повернуты ли регуляторы давления воздуха на «нулевое давление».

ПРЕДУПРЕЖДЕНИЕ

Не направляйте сопло и струю материала на какие-либо части тела.


Не направляйте пистолет на окружающих или в их сторону.

Никогда не заглядывайте в отверстие камеры смешивания. Это оборудование используется для работы с опасными материалами, поэтому оператору рекомендуется надевать респиратор, защитные очки, спецодежду и другие средства индивидуальной защиты в соответствии с действующими правилами, рекомендациями производителей химикатов и норм того региона, где используется оборудование.

Технические требования

- 8–10 куб. футов/мин при 0,62–0,76 МПа (90–110 фунтов на кв. дюйм, 6,2–7,6 бар)
- МАКСИМАЛЬНОЕ статическое давление жидкости – 24,1 МПа (241 бар, 3500 фунтов на кв. дюйм)

Пистолет GlasCraft Probler P2 предназначен для работы при максимальном статическом давлении жидкости не более 24,1 МПа (241 бар, 3500 фунтов на кв. дюйм). При подключении к системе дозирования GlasCraft это давление превышаться не будет. Если же пистолет GlasCraft Probler P2 подключается к оригинальному оборудованию другого производителя, необходимо тщательно следить, чтобы максимальное статическое давление жидкости не было превышено.

 Если пистолет используется для кратких процедур распыления, компания GlasCraft рекомендует оставлять подачу продувочного воздуха ВКЛЮЧЕННОЙ.


ПРЕДУПРЕЖДЕНИЕ

Перед ВЫКЛЮЧЕНИЕМ подачи продувочного воздуха ОБА КЛАПАНА ВЫКЛЮЧЕНИЯ ПОДАЧИ МАТЕРИАЛА СЛЕДУЕТ ПОВЕРНУТЬ В ПОЛОЖЕНИЕ ВЫКЛЮЧЕНИЯ, А БЛОКИРАТОР ПОРШНЯ – АКТИВИРОВАТЬ!

В противном случае головка пистолета может забиться смесью материалов.

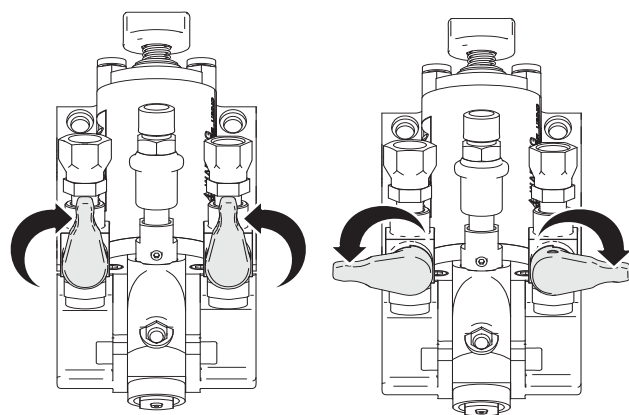
Чтобы надлежащим образом продуть систему по завершении эксплуатации, после отпущения пускового курка воздушный переключатель нужно оставить ОТКРЫТЫМ хотя бы на 15 СЕКУНД.

Поток материала в камеру смешивания регулируется переводом двух клапанов выключения подачи в положение ВКЛЮЧЕНИЯ или ВЫКЛЮЧЕНИЯ.

 При подаче материала оба клапана выключения подачи материала должны быть ПОЛНОСТЬЮ ОТКРЫТЫ, а блокиратор поршня ДЕАКТИВИРОВАН. Перед обслуживанием и продолжительными перерывами в работе клапаны нужно ПОЛНОСТЬЮ ЗАКРЫВАТЬ, а блокиратор – АКТИВИРОВАТЬ.

ПРЕДУПРЕЖДЕНИЕ

ПЕРЕД СНЯТИЕМ ВИНТОВ ОТВОДНОГО БЛОКА ОБА КЛАПАНА ВЫКЛЮЧЕНИЯ ПОДАЧИ МАТЕРИАЛА ОБЯЗАТЕЛЬНО СЛЕДУЕТ ПОВЕРНУТЬ В ПОЛОЖЕНИЕ ВЫКЛЮЧЕНИЯ, А ДАВЛЕНИЕ ЖИДКОСТИ – СНЯТЬ! В противном случае головка пистолета может забиться смесью материалов.



ti19823a

ВКЛЮЧЕНИЕ

ВЫКЛЮЧЕНИЕ

Процедуры запуска и остановки см. в руководствах к системе.

Раздел 2. Эксплуатация. Инструкции по запуску

Техника распыления

При работе всегда соблюдайте технику безопасности и выполняйте все приведенные правила.

Камеры смешивания выпускаются в семи размерах. Выбирайте наиболее подходящий размер, чтобы добиться оптимальной формы струи в каждом отдельном случае.

Стандартная камера смешивания из комплекта к пистолету подходит для большинства случаев, кроме работ на очень мелких и крупных поверхностях.

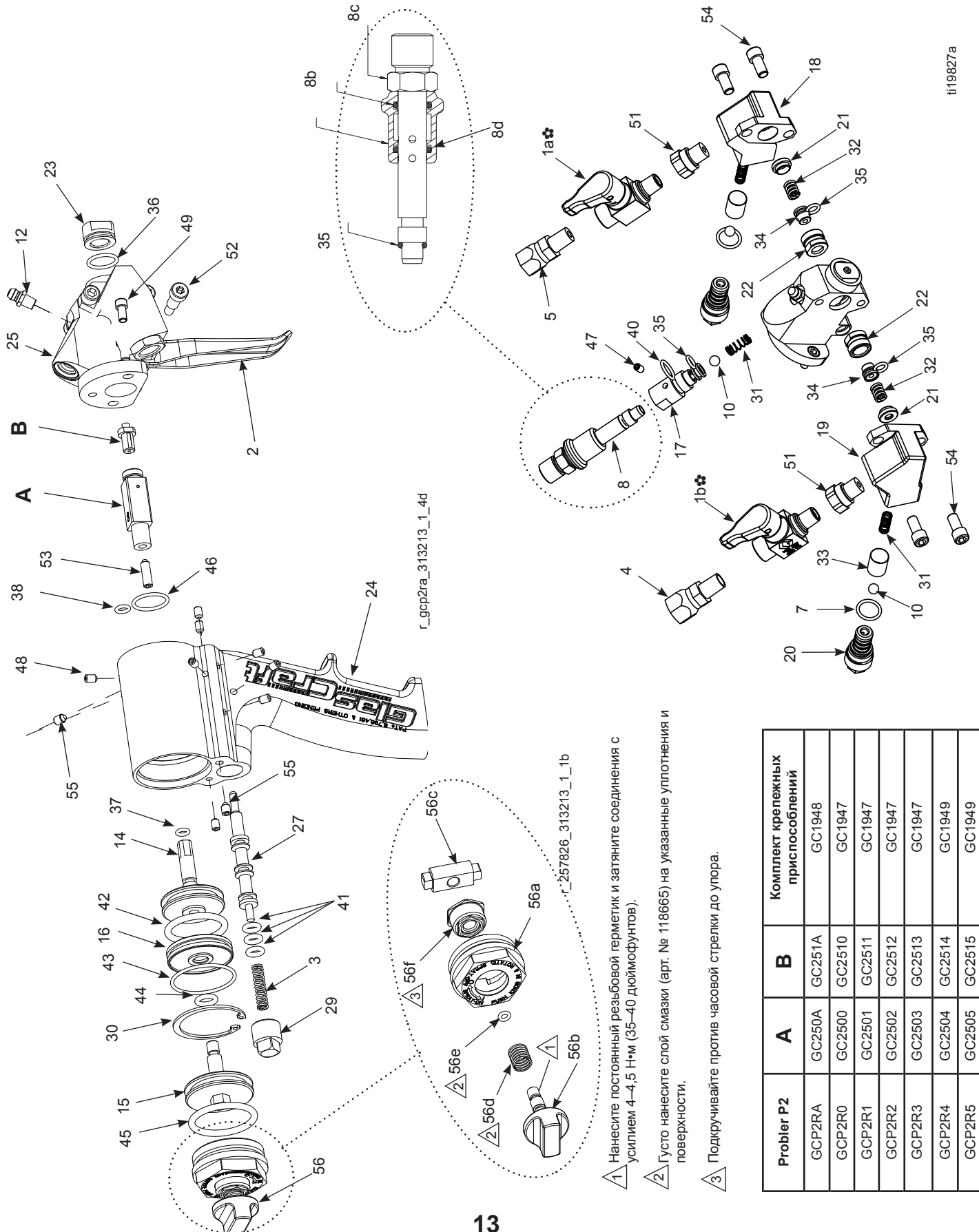
Время пенообразования и отверждения зависят от температуры материала и основы. Чем выше температура материала или основы, тем больше будет время пенообразования и отверждения, и наоборот – чем ниже показатели температуры, тем меньше время. Рекомендуемые показатели температуры распыления см. в листах технических характеристик материала, предоставляемых производителем химикатов. В большинстве случаев рабочая температура обоих компонентов одинакова.

Чтобы повысить распад материала, улучшить степень смешивания и ускорить пенообразование, можно повысить давление и температуру. Для работы со шлангами длиной более 15,24 м или материалами высокой вязкости может понадобиться более высокое давление подачи материала.

Перед распылением блок воздушного переключателя ДОЛЖЕН БЫТЬ ОТКРЫТ (находиться в нижнем положении), чтобы подавать воздух по нажатию пускового курка и выпускать воздух – по отпусканию курка.

При распылении пусковой курок пистолета можно удерживать нажатым или нажимать при каждом проходе. Однородности и равномерности покрытия можно добиться, поднося пистолет к поверхности и удаляя от нее медленными, ровными движениями, покрывая предыдущий слой на 50–75 %. НЕ РАСПЫЛЯЙТЕ НА ВСПЕНЕННЫЙ СЛОЙ! Идеальное расстояние между пистолетом и поверхностью составляет 0,46–0,61 м. Направляйте пистолет перпендикулярно к окрашиваемой поверхности. Распыление под углом к поверхности приведет к бурному пенообразованию и перерасходу материала.

Раздел 3. Общие сведения. Распылительный пистолет GCP2RX P2



tr19827a

Проблет P2	A	B	Комплект крепежных приспособлений
GCP2RA	GC250A	GC251A	GC1948
GCP2R0	GC2500	GC2510	GC1947
GCP2R1	GC2501	GC2511	GC1947
GCP2R2	GC2502	GC2512	GC1947
GCP2R3	GC2503	GC2513	GC1947
GCP2R4	GC2504	GC2514	GC1949
GCP2R5	GC2505	GC2515	GC1949

Раздел 3. Общие сведения. Спецификация деталей GCP2XX P2

Справ. №	Арт. №	Описание	Кол-во
1a♣	256459	ШАРОВОЙ КЛАПАН ПОДАЧИ ISO	1
1b♣	256460	ШАРОВОЙ КЛАПАН ПОДАЧИ ПОЛИУРЕТ. МАТЕРИАЛА	1
2	GC2340	ПУСКОВОЙ КУРОК PROBLER	1
3	GC2341	ПРУЖИНА СЖАТИЯ	1
4	117634	ПОВОРОТНЫЙ ФИТИНГ ШЛАНГА	1
5	117635	ПОВОРОТНЫЙ ФИТИНГ ШЛАНГА	1
9*	15B772	ВОЗДУШНЫЙ ШЛАНГ 1/4 NPSM (FBE) (18 дюймов)	1
7	248130	УПЛОТНИТЕЛЬНОЕ КОЛЬЦО (6 ШТ.)	1
8	GC0128	БЛОК ВОЗДУШНОГО ПЕРЕКЛЮЧАТЕЛЯ	1
10	GC0259	ШАРИК ДИАМ. 1/4	3
12	100846	СМАЗОЧНЫЙ ФИТИНГ	1
13*	GC2394	ПОВОРОТНЫЙ ФИТИНГ	1
14	GC1898	ВОЗДУШНЫЙ ПОРШЕНЬ 1-3/8 дюйма	1
15	GC1899	ВОЗДУШНЫЙ ПОРШЕНЬ 1-1/2 дюйма	1
16	GC1900	ЦИЛИНДРИЧЕСКАЯ РАСПОРКА	1
17	GC1901	ВКЛАДЫШ КЛАПАНА	1
18	16N599	ОТВОДНОЙ БЛОК ISO	1
19	16N600	ОТВОДНОЙ БЛОК ПОЛИУРЕТ. МАТЕРИАЛА	1
20	16P010	ФИЛЬТР ОБРАТНОГО КЛАПАНА	2
21	GC2494	УПЛОТНЕНИЕ	2
22	GC2495	КОРПУС УПЛОТНЕНИЯ	2
23	GC1914	ВОЗДУШНАЯ КРЫШКА	1
24	GC2499	РУЧКА	1
25	GC1916	ГОЛОВКА PROBLER P2	1
27	GC1918	ПОРШЕНЬ ПУСКОВОГО КУРКА	1
29	GC1920	ЗАГЛУШКА ПУСКОВОГО КУРКА	1
30	GC1921	СТОПОРНОЕ КОЛЬЦО	1
31 X	GC1922	ПРУЖИНА	3
32	GC1923	ПРУЖИНА	2
33 † X	GC2496	СЕТКА ФИЛЬТРА, 40 ЯЧЕЕК НА ЛИН. ДЮЙМ	2
34	GC2498	УПЛОТНЕНИЕ	2
35	248128	УПЛОТНИТЕЛЬНОЕ КОЛЬЦО (6 ШТ.)	4
36	248131	УПЛОТНИТЕЛЬНОЕ КОЛЬЦО (6 ШТ.)	1
37	C20988	УПЛОТНИТЕЛЬНОЕ КОЛЬЦО	1
38	GC2056	УПЛОТНИТЕЛЬНОЕ КОЛЬЦО	1
40	GC2057	УПЛОТНИТЕЛЬНОЕ КОЛЬЦО	1
41	GC2058	УПЛОТНИТЕЛЬНОЕ КОЛЬЦО	3
42	108833	УПЛОТНИТЕЛЬНОЕ КОЛЬЦО	1
43	107563	УПЛОТНИТЕЛЬНОЕ КОЛЬЦО	1

Справ. №	Арт. №	Описание	Кол-во
8b	106555	УПЛОТНИТЕЛЬНОЕ КОЛЬЦО	2
8c	GC0126	ТРУБКА ВОЗДУШНОГО ПЕРЕКЛЮЧАТЕЛЯ	1
8d	GC0127	КАТУШКА ВОЗДУШНОГО ПЕРЕКЛЮЧАТЕЛЯ	1

Справ. №	Арт. №	Описание	Кол-во
44	GC2059	УПЛОТНИТЕЛЬНОЕ КОЛЬЦО	1
*	118665	ВОДОСТОЙКАЯ ВЫСОКОАДГЕЗИВНАЯ ЛИТИЕВАЯ СМАЗКА (118,3 МЛ)	1
*	117773	НИЗКОВЯЗКАЯ КОНСИСТЕНТНАЯ СМАЗКА (88,72 МЛ)	1
*	117792	ПИСТОЛЕТ ДЛЯ СМАЗКИ (КАРТРИДЖ ОБЪЕМОМ 88,72 МЛ)	1
45	C20207	УПЛОТНИТЕЛЬНОЕ КОЛЬЦО	1
46	GC2060	УПЛОТНИТЕЛЬНОЕ КОЛЬЦО	1
47	GC2079	УСТАНОВОЧНЫЙ ВИНТ	1
48	GC2081	УСТАНОВОЧНЫЙ ВИНТ	11
49*	GC2187	КРЕПЕЖНЫЙ ВИНТ	2
51	15U395	ПЕРЕХОДНИК 1/8 NPT	2
52	GC2237	ВИНТ С БУРТИКОМ	1
53	GC2243	УСТАНОВОЧНЫЙ ВИНТ	1
54	GC2248	КРЕПЕЖНЫЙ ВИНТ	4
55	GC2241	УСТАНОВОЧНЫЙ ВИНТ	2
56	258761	БЛОК БЛОКИРАТОРА ПОРШНЯ	1

Справ. №	Арт. №	Описание	Кол-во
56a		ВОЗДУШНАЯ КРЫШКА	1
56b ♦		СТОПОРНЫЙ ВАЛ	1
56c ♦		СТОПОР ПОРШНЯ	1
56d ♦		ПРУЖИНА СЖАТИЯ	1
56e ♦		УПЛОТНИТЕЛЬНОЕ КОЛЬЦО	1
56f		РЕГУЛИРОВОЧНАЯ ГАЙКА	1

* Не показан.

† Также в наличии фильтр GC2497 (100 ячеек на лин. дюйм).

♦ Входит в комплект 258762.

X Доступно в комплектах без упаковки. См. страницу 21.

♣ Запасные ручки доступны в комплекте 24W375.

Раздел 3. Общие сведения. Техническое обслуживание

⚠ ПРЕДУПРЕЖДЕНИЕ

Перед любыми операциями по техническому обслуживанию этого пистолета полностью снимите давление всех жидкостей и воздуха!

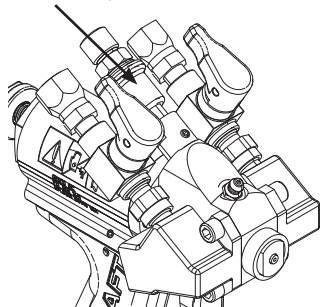
- Ниже описан способ снятия давления жидкости и воздуха.
- **ПЕРЕКРОЙТЕ** все каналы подачи воздуха в систему за исключением воздуха для пускового курка пистолета.
- Нажимайте пусковой курок пистолета, пока давление жидкости не будет полностью снято.
- **ПЕРЕКРОЙТЕ** системный канал подачи воздуха на пусковой курок пистолета.
- Выключите дозатор.
- Нажимайте пусковой курок пистолета, пока давление воздуха, подаваемого на него, не будет полностью снято.

Ниже описана процедура технического обслуживания пистолета.

1. Проверка герметичности уплотнений (34).

- Активируйте блокиратор поршня.
- **ОТКЛЮЧИТЕ** подачу воздуха на пистолет. Для этого переведите воздушный переключатель пистолета в закрытое положение.

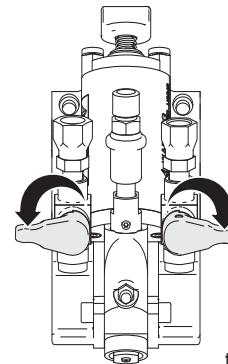
Воздушный переключатель



- Подождите примерно 10–20 секунд, затем **ВКЛЮЧИТЕ** подачу воздуха на пистолет. Для этого переведите воздушный переключатель пистолета в открытое положение.
- Повторите эти действия два-три раза.
- Если из пистолета вышел материал, уплотнения (34) или уплотнительное кольцо (35) протекают.
- Устраните утечки. Для этого замените уплотнения или уплотнительные кольца. Повторите проверку.

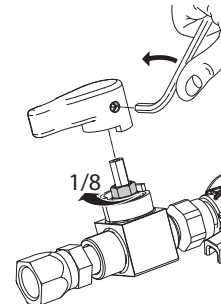
2. Проверка герметичности клапанов подачи материала (арт. № 256459 и 256460).

- **ПЕРЕКРОЙТЕ** оба клапана подачи материала.



ti19825a

- Деактивируйте блокиратор поршня.
- Нажмите пусковой курок пистолета несколько раз.
- Подождите примерно 10–20 секунд.
- Нажмите пусковой курок пистолета несколько раз.
- Если материал все еще выходит, протекают клапаны подачи материала.
- Устраните утечки, ослабив установочный винт и сняв красную или синюю ручку. Поворачивайте уплотнительную гайку клапана по часовой стрелке с шагом 1/8 оборота, пока утечка не будет устранена. Повторите проверку.



ti19008a

3. Проверка отводных блоков.

- **ВЫКЛЮЧИТЕ** воздушный переключатель пистолета.

⚠ ПРЕДУПРЕЖДЕНИЕ

*Прежде чем снимать отводные блоки, обязательно установите оба клапана подачи материала в положение **ВЫКЛЮЧЕНИЯ** и несколько раз нажмите пусковой курок, чтобы снять давление жидкости в пистолете!*

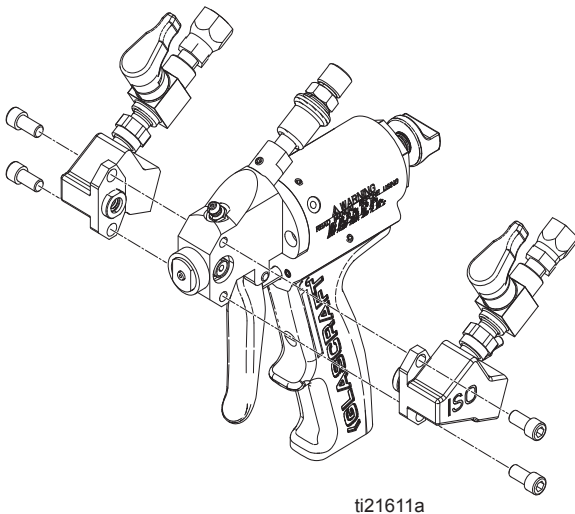
Если клапаны материала открыты при снятии отводных блоков, пистолет быстро забьется уретаном!

⚠ ПРЕДУПРЕЖДЕНИЕ

Направьте отводные блоки пистолета вниз, в сторону от окружающих. Имеющееся давление жидкости может вытолкнуть материал через отводные блоки с большой силой.

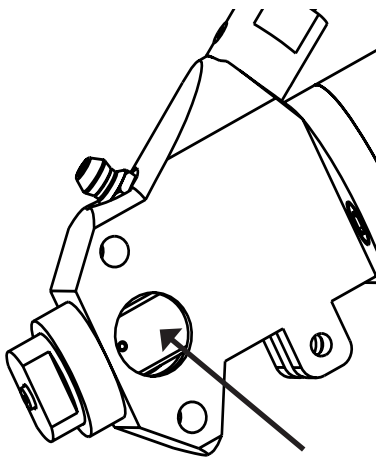
Раздел 3. Общие сведения. Техническое обслуживание

- Снимите отводные блоки. Для этого открутите винты.



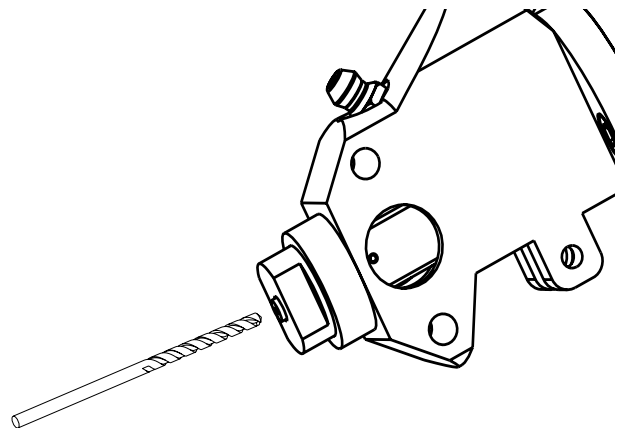
ti21611a

- Осмотрите камеру смешивания с боковых сторон для выявления царапин и/или налипшего материала. Осторожно, стараясь не оцарапать поверхности уплотнения (с боков), снимите налипший материал. Смыть материал с камеры, отводных блоков и прочих элементов можно с помощью растворителя. Камера пистолета должна быть наклонена вниз, чтобы растворитель не вытек в пистолет. Некоторые растворители могут вступить в реакцию с материалом уплотнительных колец вала камеры. Из-за этого кольца могут раздуться и деформироваться.

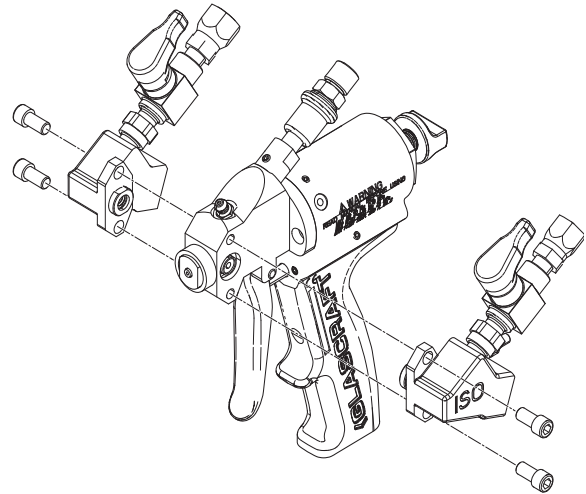


- На каждую сторону передней части корпуса пистолета и уплотнения отводных блоков густо нанесите высококачественную белую литиевую смазку (арт. № 117773).


- Прочистите выпускной канал камеры смешивания сверлом подходящего размера. Прочистите боковые впускные отверстия камеры смешивания сверлом подходящего размера. Старайтесь не оцарапать полированные поверхности камеры (см. таблицу по сверлам).



- Установите на место отводные блоки. Закрутите винты. На кончике камеры смешивания должна выступить смазка.



ti21611a

 **ЗАПРЕЩЕНО** открывать воздушный переключатель, иначе давление вытолкнет смазку из пистолета. Оставьте пистолет смазанным на протяжении ночи.

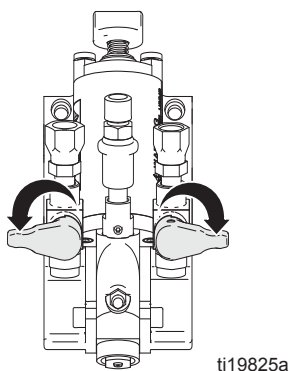
Раздел 3. Общие сведения. Техническое обслуживание

Ежедневное выключение

Для опытных пользователей

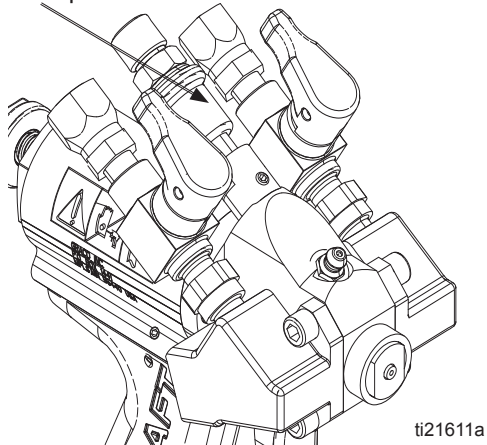
Попробовав пистолет со своим материалом и системой, освоившись с техникой и влиянием различных параметров на эксплуатацию и необходимость в обслуживании, можно откорректировать процедуры ежедневного, еженедельного и ежемесячного технического обслуживания в зависимости от конкретных нужд эксплуатации.

1. Перекройте шаровые клапаны, активируйте и деактивируйте пистолет 5–6 раз, чтобы снять остаточное давление.

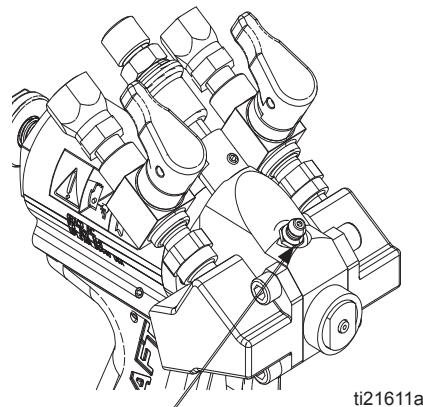


2. Активируйте блокиратор поршня.
3. Высверлите вставку носика камеры специальным сверлом подходящего размера (см. таблицу по сверлам).
4. Оттяните подвижный клапан наполовину назад, чтобы ограничить выход продувочного воздуха.

Воздушный переключатель

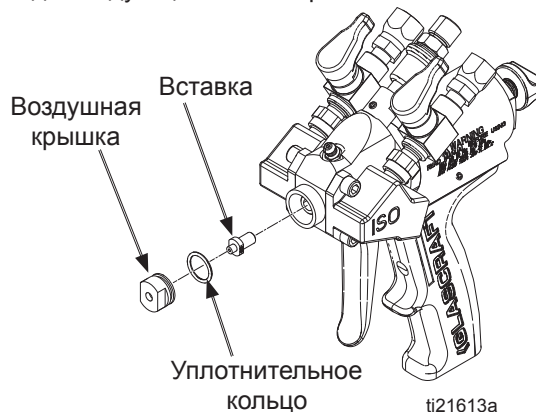


5. Смазочным пистолетом (арт. № 117792) впрысните белую литиевую смазку (арт. № 117773) в масленку Зерка, чтобы из носика вышли легкие брызги смазки. Отключите продувку воздухом.



Масленка Зерка


6. Снимите воздушную крышку и отложите в сторону. Если необходимо вымачивание в растворителе, снимите уплотнительное кольцо перед этой процедурой.
7. Снимите вставку носика и погрузите ее в растворитель до следующего сеанса работы.



Ежедневный запуск

8. Почистите вставку носика. Тщательно почистите и лицевую поверхность, и дно. Высверлите канал носика специальным сверлом нужного размера (см. таблицу по сверлам).
9. Почистите внутренний канал камеры. Высверлите впускное отверстие носика камеры необходимого размера.
10. Установите вставку носика.
11. Установите воздушную крышку на камеру. Вручную закрутите крышку до упора. Затяните неплотно, используя гаечный ключ ½ дюйма. Для этой процедуры не требуется большое усилие затяжки. Чрезмерное затягивание может повредить камеру.

Раздел 3. Общие сведения. Техническое обслуживание

 Процедуру полной установки системы см. в руководствах к конкретному оборудованию.

Порядок замены деталей

ПРЕДУПРЕЖДЕНИЕ

Прежде чем проводить какие-либо операции по техническому обслуживанию этого пистолета ИЛИ прежде чем снимать отводные блоки, обязательно установите оба пистолетных клапана подачи материала в положение ВЫКЛЮЧЕНИЯ и несколько раз нажмите пусковой курок, чтобы снять давление жидкости в пистолете!

Если клапаны подачи материала открыты при снятии отводных блоков, пистолет быстро забьется уретаном!

1. Прежде чем приступать к работе, полностью прочтите инструкцию. При необходимости сверьтесь с иллюстрациями.
2. Открыв доступ к камерам и каналам, промойте и почистите их.
3. Перед сборкой очистите все детали.
4. Замените все уплотнительные кольца и уплотнения новыми из соответствующего комплекта.
5. Осмотрите все детали для выявления признаков износа или повреждения. При необходимости замените их новыми фирменными запчастями GlasCraft (приобретаются у официального дистрибьютора оборудования GlasCraft).
6. Осмотрите всю резьбу для выявления признаков износа или повреждения. При необходимости замените детали.
7. При сборке надежно, но не чрезмерно, затяните все детали с резьбовым соединением.
8. Нанесите тонкий слой смазки на все уплотнительные кольца и резьбовые соединения (арт. № 118665).
9. Проверьте упругость всех пружин. Они должны быстро разжиматься до первоначальной длины (новых деталей).

Текущий уход

ПРЕДУПРЕЖДЕНИЕ

Прежде чем проводить какие-либо операции по техническому обслуживанию этого пистолета ИЛИ прежде чем снимать отводные блоки, обязательно установите оба пистолетных клапана подачи материала в положение ВЫКЛЮЧЕНИЯ (до упора) и несколько раз нажмите пусковой курок, чтобы снять давление жидкости в пистолете!

Если клапаны подачи материала открыты при снятии отводных блоков, пистолет быстро забьется уретаном!

Рекомендуется ежедневно проводить описанные ниже операции по обслуживанию.

1. Почистите пистолет щеткой и подходящим прозрачным растворителем.
2. Осмотрите уплотнения отводных блоков: на них не должно быть грязи, царапин, трещин или посторонних материалов. Очистите или замените в случае необходимости.
3. Снимите и почистите или замените сетку фильтра.
4. Храните про запас достаточное количество «изнашиваемых» деталей, таких как уплотнения и уплотнительные кольца (см. список сервисных и ремонтных комплектов, приведенный в разделе «Детали и иллюстрации»).
5. Ежедневно смазывайте пистолет, чтобы предотвратить отверждение 2 компонентов и сохранить каналы для жидкости чистыми. Продувочный воздух переносит частички консистентной смазки через воздушную камеру, отверстия для ударного смешивания жидкостей и сопло камеры смешивания. При этом смазка покрывает все поверхности. Используйте соответствующую консистентную смазку (арт. № 117773).

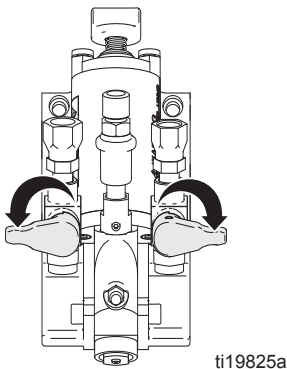
Раздел 3. Общие сведения. Техническое обслуживание

Порядок регулировки и установки блокиратора поршня

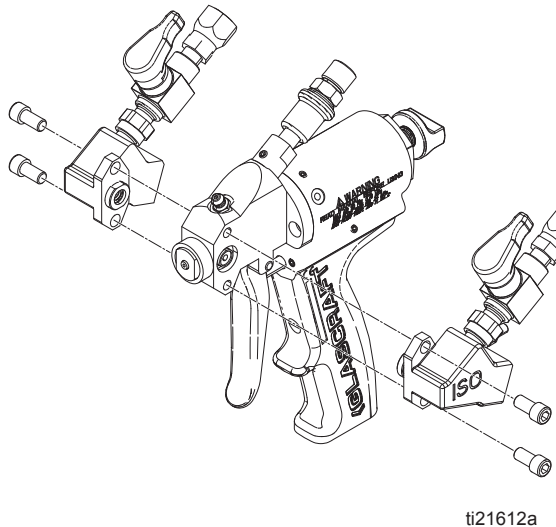
Ход поршня пистолета P2 выверяется на заводе и, как правило, не нуждается в регулировке. Ход поршня относится к расстоянию, которое воздушный поршень проходит назад при нажатии пускового курка. При надлежащим образом отрегулированном ходе боковые отверстия камеры смешивания будут совмещены с уплотнительным отверстием отводных блоков.

Ниже описан способ оценки правильности хода поршня.

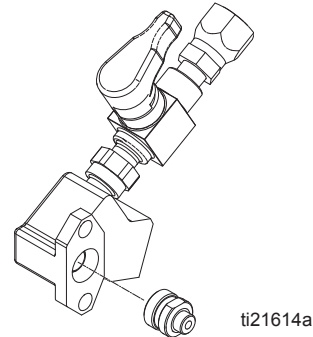
1. Выполните **процедуру снятия давления**, приведенную на стр. 15, и отсоедините шланги подачи материала от пистолета.
2. Установите шаровые клапаны подачи материала в положение **ВЫКЛЮЧЕНИЯ**.



3. Крышка блокиратора поршня должна быть затянута и полностью вкручена в пистолет.
4. Снимите отводные блоки.



5. Снимите с отводного блока один из корпусов уплотнения. Оставьте уплотнение (34) в корпусе и промойте подходящим растворителем.




6. Поместите корпус бокового уплотнения в головку пистолета таким образом, чтобы поверхность уплотнения оказалась напротив камеры смешивания.

⚠ ПРЕДУПРЕЖДЕНИЕ


Если клапаны подачи материала открыты при снятии отводных блоков, пистолет быстро забьется уретаном!

7. Откройте подачу воздуха на пусковой курок пистолета, затем нажмите пусковой курок.

 *Подача продувочного воздуха не будет перекрыта после снятия отводного блока.*

8. Если через корпус бокового уплотнения не полностью видно отверстие распыления, перекройте воздух, подаваемый на пусковой курок, и нажмите курок пистолета, чтобы снять давление. Гаечным ключом на 9/16 дюйма с открытым зевом подкрутите регулировочную гайку в нужном направлении. Повторяйте действия 7 и 8, пока не будет достигнуто правильное положение.

9. Если через корпус бокового уплотнения (в центре или слегка впереди) полностью видно отверстие распыления в камере смешивания, регулировочная гайка блокировки поршня отрегулирована правильно.

 *При необходимости на регулировочную гайку можно нанести непостоянный резьбовой герметик.*

10. Соберите пистолет.

Перед каждым использованием проверяйте, установлен ли блок блокиратора поршня надлежащим образом и работает ли он правильно.

- Активируйте блокиратор поршня.
- Создайте в системе рабочее давление.
- Откройте шаровые клапаны подачи материала.
- Направьте пистолет в сторону от окружающих и нажмите пусковой курок пистолета. Из наконечника пистолета не должен выходить материал.
- **ЕСЛИ ПИСТОЛЕТ РАБОТАЕТ НЕПРАВИЛЬНО, НЕ ИСПОЛЬЗУЙТЕ ЕГО.**

Раздел 3. Общие сведения. Дополнительные принадлежности

Дополнительное оборудование	
Арт. №	Описание
GC1938	Комплект для плоской струи распыляемой жидкости
GC1952	Сопло струйного распыления (вн. диам. 0,059)
GC1953	Сопло струйного распыления (вн. диам. 0,070)
GC1954	Воронка
GC1892	* Комплект для переоборудования P2 Elite

* Максимальное рабочее давление 22 МПа (220 бар, 3200 фунтов на кв. дюйм)

GC1892		
Арт. №	Описание	Кол-во
GC0024	ЗАГЛУШКА ДЛЯ ТРУБЫ	3
GC0275	ФИТИНГ	1
GC0490	УГЛОВОЙ ФИТИНГ	1
GC0502	ФИТИНГ	1
GC0712	УГЛОВОЙ ФИТИНГ	2
GC1842	ШАРОВОЙ КЛАПАН	1
GC1880	ГОЛОВКА P2-ELITE	1
GC1881	ОТВОДНОЙ БЛОК ПОЛИУРЕТ. МАТЕРИАЛА	1
GC1882	ОТВОДНОЙ БЛОК ISO	1
GC1883	ПОРШНЕВАЯ РАСПОРКА	1
GC1884	МОНТАЖНАЯ ПЛАСТИНА	1
GC1885	ПОВОРОТНЫЙ ПЕРЕХОДНИК	1
GC1886	ОПЛЕТЕННЫЙ ШЛАНГ	1
GC1887	ОПЛЕТЕННЫЙ ШЛАНГ	1
GC2212	ФИТИНГ	3
GC2244	УСТАНОВОЧНЫЙ ВИНТ	1
GC2334	ФИТИНГ	3
GC2337	ШАРОВОЙ КЛАПАН	2
313266	ИНСТРУКЦИЯ ПО ЭКСПЛУАТАЦИИ	1

Раздел 3. Общие сведения. Дополнительные принадлежности

Сервисные и ремонтные комплекты

GC1946, комплект боковых уплотнений		
Арт. №	Описание	Кол-во
GC2498	Боковое уплотнение, нерж. ст.	2
111450	Уплотнительное кольцо	2

GC1947, комплект крепежных приспособлений 00-03		
Арт. №	Описание	Кол-во
249112	Сверло	1
GC0069	Сверло	1
246629	Сверло	1
246630	Сверло	1
GC0083	Сверло	1
GC2394	Фитинг	1
GC2212	Фитинг	1
GC2334	Фитинг	1
GC0086	Шаровой механизм 3/16 дюйма	1
GC0087	Шаровой механизм 5/32 дюйма	1
117661	Прутковые тиски	1
GC2496	Сетчатый фильтр	2
246628	Сверло	1
246627	Сверло	1
246625	Сверло	1
117517	Уплотнительное кольцо	1
248128	Уплотнительное кольцо	6

GC1948, комплект крепежных приспособлений (AA)		
Арт. №	Описание	Кол-во
248891	Сверло	1
276984	Сверло	1
GC0086	Шаровой механизм	1
GC0087	Шаровой механизм	1
117661	Тиски прутковые	1
GC2496	Сетка фильтра	2
111450	Уплотнительное кольцо	2
117517	Уплотнительное кольцо	1

GC1949, комплект крепежных приспособлений 04-05		
Арт. №	Описание	Кол-во
GC0086	Шаровой механизм 3/16 дюйма	1
GC0087	Шаровой механизм 5/32 дюйма	1
117661	Прутковые тиски	1
GC2496	Сетчатый фильтр	2
246624	Сверло	1
246623	Сверло	1
117517	Уплотнительное кольцо	1
111450	Уплотнительное кольцо	2
GC2394	Фитинг переходника	1
GC2212	Фитинг соединителя	1
GC2334	Фитинг соединителя	1

258762, ремонтный комплект для блокиратора поршня		
Арт. №	Описание	Кол-во
	Стопорный вал	1
	Стопор поршня	1
	Пружина сжатия	1
	Уплотнительное кольцо	1

Чехол пистолета

Чехлы 244914

Сохраняет пистолет чистым во время распыления. Комплект из 10 шт.

Смазка для сборки пистолета 248279, 113 г (4 унции) [10]

Водостойкая смазка на литиевой основе с хорошей адгезией. Паспорт безопасности материала (MSDS) находится на веб-сайте www.graco.com.

Картридж с консистентной смазкой для выключения пистолета

Картридж 248280; 88,72 мл [10]

Специально разработанная маловязкая смазка легко проходит по каналам пистолета, предотвращает отверждение 2 компонентов и сохраняет каналы для жидкости чистыми.

Комплекты без упаковки

24R894, комплект сеток для фильтра (40 ячеек на лин. дюйм)			
Справ. №	Арт. №	Описание	Кол-во
33	GC2496	Сетка фильтра, 40 ячеек на лин. дюйм	10

24R895, комплект сеток для фильтра (100 ячеек на лин. дюйм)			
Справ. №	Арт. №	Описание	Кол-во
(33)	GC2497	Сетка фильтра, 100 ячеек на лин. дюйм	10

24R896, комплект пружин			
Справ. №	Арт. №	Описание	Кол-во
31	GC1922	Пружина	12

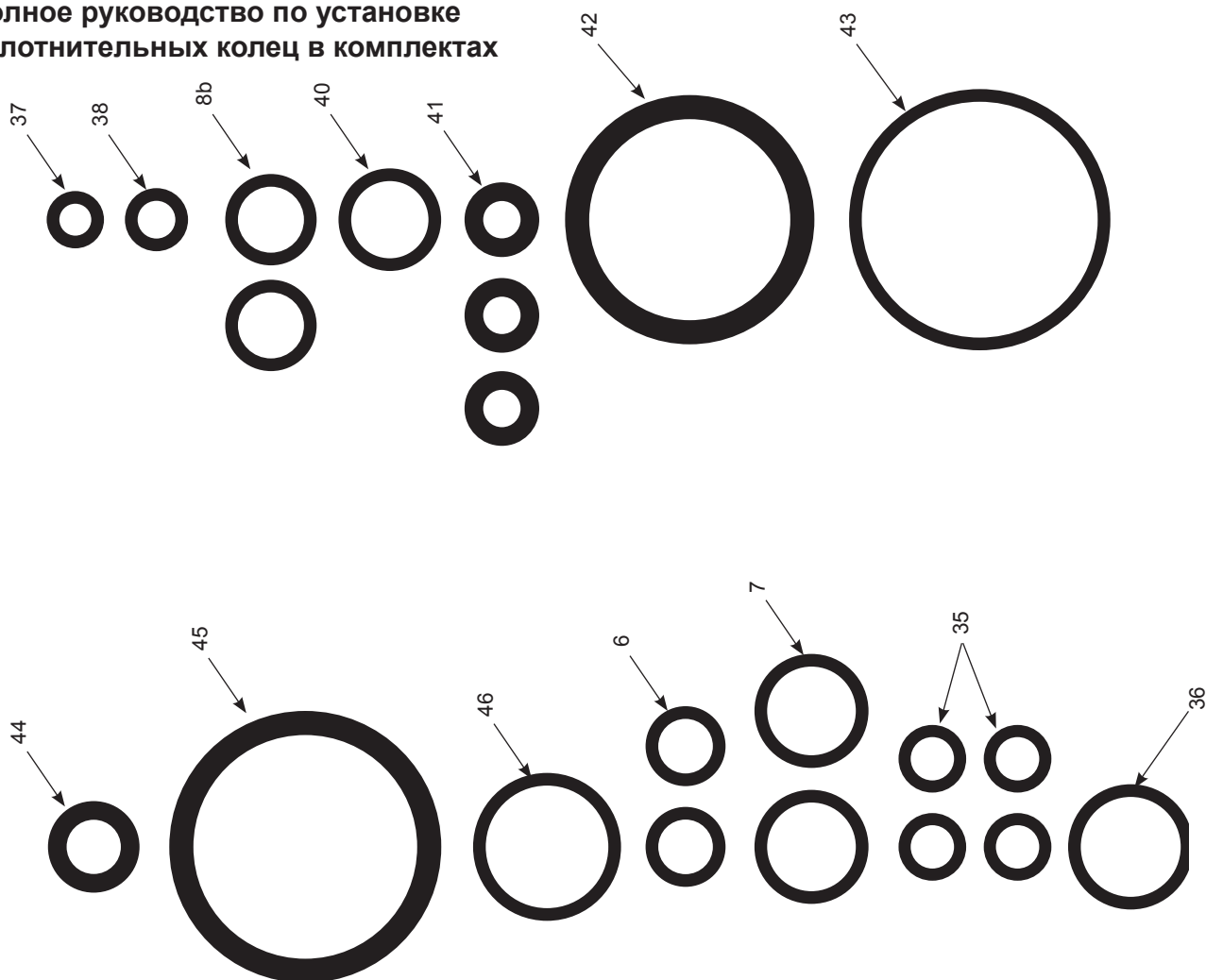
Раздел 3. Общие сведения. Дополнительные принадлежности

Сервисные и ремонтные комплекты

Справ. №	GC1937, ремонтный комплект Standard		
	Арт. №	Описание	Кол-во
6	113137	Уплотнительное кольцо	2
7	248130	Уплотнительное кольцо (6 шт.)	2
8b	106555	Уплотнительное кольцо	2
35	248128	Уплотнительное кольцо (6 шт.)	4
36	248131	Уплотнительное кольцо (6 шт.)	1
37	C20988	Уплотнительное кольцо	1
38	GC2056	Уплотнительное кольцо	1
40	GC2057	Уплотнительное кольцо	1
41	GC2058	Уплотнительное кольцо	3
42	108833	Уплотнительное кольцо	1
43	107563	Уплотнительное кольцо	1
44	GC2059	Уплотнительное кольцо	1
45	C20207	Уплотнительное кольцо	1
46	GC2060	Уплотнительное кольцо	1

Справ. №	GC1950, ремонтный комплект Premium		
	Арт. №	Описание	Кол-во
6	113137	Уплотнительное кольцо	2
7	248130	Уплотнительное кольцо (6 шт.)	2
8b	111316	Уплотнительное кольцо	2
35	248128	Уплотнительное кольцо (6 шт.)	4
36	248131	Уплотнительное кольцо (6 шт.)	1
37	GC1931	Уплотнительное кольцо	1
38	111516	Уплотнительное кольцо	1
40	118594	Уплотнительное кольцо	1
41	GC1932	Уплотнительное кольцо	3
42	GC1933	Уплотнительное кольцо	1
43	GC1934	Уплотнительное кольцо	1
44	GC1935	Уплотнительное кольцо	1
45	GC1936	Уплотнительное кольцо	1
46	117610	Уплотнительное кольцо	1

Полное руководство по установке уплотнительных колец в комплектах



Раздел 3. Общие сведения. Дополнительные принадлежности

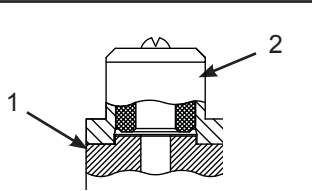
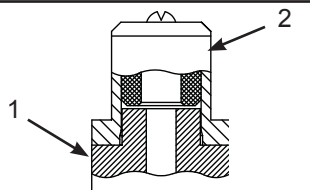
Круглая камера смешивания	Сверло для прочистки сопла камеры смешивания		Сверло для прочистки отверстия в камере смешивания	
	Код	Диаметр	Код	Диаметр
GC250A	248891	0,033	276984	0,022
GC2500	GC0083	0,049	GC0080	0,035
GC2501	249112	0,057	246629	0,042
GC2502	GC0069	0,071	246628	0,052
GC2503	246625	0,086	246627	0,059
GC2504	246624	0,094	296297	0,067
GC2505	246623	0,116	246625	0,086
ПРУТКОВЫЕ ТИСКИ ДЛЯ СВЕРЛА 117661				

Короткая версия				
Арт. №	Код ВЕНТИЛЯТОРА	Ширина распыла, мм (дюймы)	Диаметр отверстия	
GC2573	215	50,8–101,6 (2–4)	0,015 дюйма	
GC2575	217		0,017 дюйма	
GC2578	221		0,021 дюйма	
GC2582	223		0,023 дюйма	
GC2589	231		0,031 дюйма	
GC2592	235	203,2–254 (8–10)	0,035 дюйма	
GC2623	411		0,011 дюйма	
GC2624	413		0,013 дюйма	
GC2574	415		0,015 дюйма	
GC2576	417		0,017 дюйма	
GC2625	419		0,019 дюйма	
GC2579	421		0,021 дюйма	
GC2583	423		0,023 дюйма	
GC2626	425		0,025 дюйма	
GC2586	427		0,027 дюйма	
GC2590	431		0,031 дюйма	
GC2593	435		0,035 дюйма	
GC2595	439		0,039 дюйма	
GC2627	511		254–304,8 (10–12)	0,011 дюйма
GC2628	513			0,013 дюйма
GC2629	515	0,015 дюйма		
GC2577	517	0,017 дюйма		
GC2630	519	0,019 дюйма		
GC2580	521	0,021 дюйма		
GC2584	523	0,023 дюйма		
GC2631	525	0,025 дюйма		
GC2587	527	0,027 дюйма		
GC2591	531	0,031 дюйма		
GC2594	535	0,035 дюйма		
GC2596	539	0,039 дюйма		
GC2632	611	304,8–355,6 (12–14)		0,011 дюйма
GC2633	613			0,013 дюйма
GC2634	615			0,015 дюйма
GC2635	617		0,017 дюйма	
GC2636	619		0,019 дюйма	
GC2637	621		0,021 дюйма	
GC2638	623		0,023 дюйма	
GC2639	625		0,025 дюйма	
GC2640	627		0,027 дюйма	
GC2641	711		355,6–406,4 (14–16)	0,011 дюйма
GC2642	713			0,013 дюйма
GC2643	715			0,015 дюйма
GC2644	717			0,017 дюйма
GC2645	719			0,019 дюйма
GC2646	721			0,021 дюйма
GC2585	723	0,023 дюйма		
GC2647	725	0,025 дюйма		
GC2648	727	0,027 дюйма		

Длинная версия			
Арт. №	Код ВЕНТИЛЯТОРА	Ширина распыла, мм (дюймы)	Диаметр отверстия
GC2599	351	152,4–203,2 (6–8)	0,051 дюйма
GC2600	451	203,2–254 (8–10)	0,051 дюйма
GC2604	461		0,061 дюйма
GC2607	471		0,071 дюйма
GC2597	543	254–304,8 (10–12)	0,043 дюйма
GC2601	551		0,051 дюйма
GC2605	561		0,061 дюйма
GC2608	571		0,071 дюйма
GC2606	661	304,8–355,6 (12–14)	0,061 дюйма
GC2602	751	355,6–406,4 (14–16)	0,051 дюйма

Уплотнения распорки

Используйте только коричневые уплотнения распорки серии С с распылительными наконечниками серии В. Несоблюдение этого условия может привести к засорению материалом.

Уплотнения распорки серии С (коричневые)	
Короткая версия	Длинная версия
Использовать с наконечниками моделей с LPA2-147-1525 по LPA2-147-3850	Использовать с наконечниками моделей с LPA2-147-4325 по LPA2-147-7250
GC2335	16V976
23564-00	16V972
23572-00	16V973
LPA2-121G	16V974
LPA2-124S	16V975
	
1. Уплотнение распорки наконечника (серия С)	
2. Распылительный наконечник (серия В)	

Раздел 3. Общие сведения. Дополнительные принадлежности

Дополнительные принадлежности при распылении с помощью оборудования P2

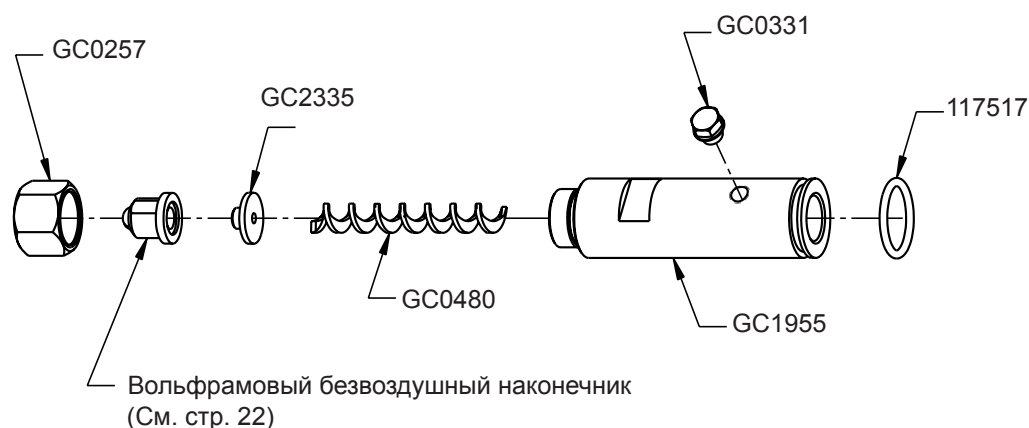


Дополнительные принадлежности при распылении с помощью оборудования P2		
Справ. №	Арт. №	Описание
A	GC1916	Головка пистолета
B	GC250X	Корпус камеры смешивания
C	GC251X	Вставка камеры смешивания
D	117517	Уплотнительное кольцо
E	GC1914	Передний наконечник
J	GC1954	Наливная крышка
K *		Трубка, 1/4 дюйма ID
M	GC1952 GC1953	Сопло струйного распыления
N	GC2335 16V976	Уплотнение
P	GC0257	Стопорная гайка
R	GC1926	Переходник для плоской струи распыляемой жидкости

* Приобретается у местных поставщиков.

Раздел 3. Общие сведения. Дополнительные принадлежности

Комплект для статического смесителя GC1956



GC1956, комплект для статического смесителя		
Номер артикула	Описание	Кол-во
GC2335 16V976	Уплотнение жидкостного сопла	1
GC0257	Гайка сопла	1
GC0331	Фитинг заглушки	1
GC0480	Спиральный смешивающий элемент	1
117517	Уплотнительное кольцо	1
GC1955	Переходник статического смесителя	1

Принадлежности

Комплект захватов для пистолета	
17G542	10 упаковка
17G543	50 упаковка
17G544	100 упаковка

Комплект захватов для рук	
17G545	10 упаковка
17G546	50 упаковка
17G547	100 упаковка

Стандартная гарантия компании Graco

Компания Graco гарантирует, что во всем оборудовании, упомянутом в настоящем документе, произведенном компанией Graco и маркированном ее наименованием, на момент его продажи первоначальному покупателю отсутствуют дефекты материала и изготовления. За исключением случаев предоставления каких-либо особых, расширенных или ограниченных гарантий, опубликованных компанией Graco, компания обязуется в течение двенадцати месяцев с момента продажи отремонтировать или заменить любую деталь оборудования, которая будет признана компанией Graco дефектной. Настоящая гарантия действительна только в том случае, если оборудование устанавливается, эксплуатируется и обслуживается в соответствии с письменными рекомендациями компании Graco.

Ответственность компании Graco и настоящая гарантия не распространяются на случаи общего износа оборудования, а также на любые неисправности, повреждения или износ, вызванные неправильной установкой или эксплуатацией, абразивным истиранием или коррозией, недостаточным или неправильным техническим обслуживанием, халатностью, авариями, внесением изменений в оборудование или применением деталей других производителей. Кроме того, компания Graco не несет ответственности за неисправности, повреждения или износ, вызванные несовместимостью оборудования компании Graco с устройствами, вспомогательными принадлежностями, оборудованием или материалами, которые не были поставлены компанией Graco, либо неправильным проектированием, изготовлением, установкой, эксплуатацией или техническим обслуживанием устройств, вспомогательных принадлежностей, оборудования или материалов, которые не были поставлены компанией Graco.

Настоящая гарантия имеет силу при условии предварительно оплаченного возврата оборудования, в котором предполагается наличие дефектов, уполномоченному дистрибьютору компании Graco для проверки заявленных дефектов. В случае подтверждения заявленного дефекта компания Graco обязуется бесплатно отремонтировать или заменить все дефектные детали. Оборудование будет возвращено первоначальному покупателю с предварительной оплатой транспортировки. Если в результате проверки оборудования не будет выявлено никаких дефектов материалов или изготовления, ремонт будет проведен за разумную плату, которая может включать стоимость работ, деталей и транспортировки.

НАСТОЯЩАЯ ГАРАНТИЯ ЯВЛЯЕТСЯ ИСКЛЮЧИТЕЛЬНОЙ И ЗАМЕНЯЕТ ВСЕ ПРОЧИЕ ГАРАНТИИ, ЯВНО ВЫРАЖЕННЫЕ ИЛИ ПОДРАЗУМЕВАЕМЫЕ, ВКЛЮЧАЯ, ПОМИМО ПРОЧЕГО, ГАРАНТИЮ ТОВАРНОГО СОСТОЯНИЯ ИЛИ ГАРАНТИЮ ПРИГОДНОСТИ ДЛЯ ОПРЕДЕЛЕННОЙ ЦЕЛИ.

Указанные выше условия определяют рамки обязательств компании Graco и меры судебной защиты покупателя в случае любого нарушения условий гарантии. Покупатель согласен с тем, что применение других средств судебной защиты (включая, помимо прочего, случайные или косвенные убытки в связи с упущенной выгодой, упущенными сделками, травмами персонала или порчей имущества, а также любые иные случайные или косвенные убытки) невозможно. Все претензии в случае нарушения гарантии должны быть предъявлены в течение двух (2) лет с момента продажи.

КОМПАНИЯ GRACO НЕ ПРЕДОСТАВЛЯЕТ НИКАКИХ ЯВНЫХ ИЛИ ПОДРАЗУМЕВАЕМЫХ ГАРАНТИЙ ТОВАРНОГО СОСТОЯНИЯ ИЛИ ПРИГОДНОСТИ ДЛЯ ОПРЕДЕЛЕННОЙ ЦЕЛИ В ОТНОШЕНИИ ВСПОМОГАТЕЛЬНЫХ ПРИНАДЛЕЖНОСТЕЙ, ОБОРУДОВАНИЯ, МАТЕРИАЛОВ ИЛИ КОМПОНЕНТОВ, ПРОДАННЫХ, НО НЕ ИЗГОТОВЛЕННЫХ КОМПАНИЕЙ GRACO. На указанные изделия, проданные, но не изготовленные компанией Graco (например, электродвигатели, переключатели, шланги и т. д.), распространяется действие гарантий их изготовителя, если таковые имеются. Компания Graco будет в разумных пределах оказывать покупателю помощь в предъявлении любых претензий в связи с нарушением таких гарантий.

Ни при каких обстоятельствах компания Graco не несет ответственности за косвенные, побочные, специальные или случайные убытки, связанные с поставкой компанией Graco оборудования или комплектующих в соответствии с этим документом, или с использованием каких-либо продуктов или других товаров, проданных по условиям настоящего документа, будь то в связи с нарушением договора, нарушением гарантии, небрежностью со стороны компании Graco или в каком-либо ином случае.

FOR GRACO CANADA CUSTOMERS

The Parties acknowledge that they have required that the present document, as well as all documents, notices and legal proceedings entered into, given or instituted pursuant hereto or relating directly or indirectly hereto, be drawn up in English. Les parties reconnaissent avoir convenu que la rédaction du présent document sera en Anglais, ainsi que tous documents, avis et procédures judiciaires exécutés, donnés ou intentés, à la suite de ou en rapport, directement ou indirectement, avec les procédures concernées.

Информация о компании Graco

Чтобы ознакомиться с последними сведениями о продукции компании Graco, посетите веб-сайт www.graco.com.

Информация о патентах представлена на веб-сайте www.graco.com/patents.

ДЛЯ РАЗМЕЩЕНИЯ ЗАКАЗА обратитесь к своему дистрибьютору компании Graco или позвоните по телефону, чтобы узнать координаты ближайшего дистрибьютора.

Телефон: 612-623-6921 или бесплатный телефон: 1-800-328-0211. Факс: 612-378-3505

Техническая поддержка

Благодарим за приобретение распылительного оборудования GlasCraft!

Если у вас возникли вопросы или вам необходима техническая поддержка, обращайтесь к своему официальному дистрибьютору оборудования GlasCraft.

Дистрибьютор: _____

Телефон: _____

Контактное лицо: _____

С любыми вопросами, лежащими вне компетенции дистрибьютора, обращайтесь в отдел технического обслуживания GlasCraft, где вас всегда готовы проконсультировать по работе распылительного оборудования. Чтобы технические представители GlasCraft быстрее обработали ваш звонок и дали вам более полную информацию, подготовьте заранее перечисленные ниже данные.

*** Если вопросы не срочные, отправьте их по электронной почте на адрес service@glascraft.com**

Для систем с пневмоприводом.

Модель: _____

Серийный номер: _____

Тип пистолета: _____

Серийный номер: _____

Оборудование является:

Однофазным: _____ Трехфазным _____

Входное напряжение
оборудования: _____

Настройка температуры ISO: _____

Настройка температуры ПОЛИУРЕТ.: _____

Настройка температуры ШЛАНГА: _____

Размер компрессора: _____

Создает куб. футов/мин: _____

Давление в системе:

Гидравлич. _____ Пневматич. _____

Динамич. давл. жидкости:

ISO _____ ПОЛИУРЕТ. _____

Размер камеры пистолета: _____

Распыляемый материал: _____

Вязкость: ISO _____ ПОЛИУРЕТ. _____

Прибл. температура материала: _____

Для справки



Дата покупки _____
Дистрибьютор _____
Контактное лицо _____
Телефон _____
Адрес эл. почты _____

Компания GlasCraft производит широкий ассортимент распылительных систем для полиуретановых пеноматериалов и покрытий.

Компания GlasCraft поставляет системы, точно соответствующие рабочим требованиям на предприятиях и строительных участках.

GUARDIAN – ОБОРУДОВАНИЕ С ПНЕВМОПРИВОДОМ СЕРИИ А5 И А6

- . 6000 ИЛИ 12 000 ВАТТ ТЕПЛА
- . КОМПОНОВКИ С ДАВЛЕНИЕМ 1600, 2200 ИЛИ 3000

СИСТЕМЫ С ГИДРОПРИВОДОМ МН, МН II И МН III

- . МОЩНОСТЬ ДО 45 ФУНТОВ/МИН
- . ВЫСОКИЕ РАБОЧИЕ ХАРАКТЕРИСТИКИ И НАДЕЖНОСТЬ

GUARDIAN ММН – МОБИЛЬНЫЕ МОДУЛЬНЫЕ ГИДРАВЛИЧЕСКИЕ СИСТЕМЫ

- . РАЗРАБОТАНЫ СПЕЦИАЛЬНО ДЛЯ РАСПЫЛЯЮЩИХ УСТРОЙСТВ ВСЕХ ТИПОВ
- . ОБЕСПЕЧИВАЮТ ПОЛНЫЙ ОХВАТ ПЛОЩАДИ ПОМЕЩЕНИЯ МОБИЛЬНЫМ УСТРОЙСТВОМ

РАСПЫЛИТЕЛЬНЫЙ ПИСТОЛЕТ PROBLER P2

- . УДАРНОЕ СМЕШИВАНИЕ/ПРОДУВКА ВОЗДУХОМ
- . ДОПОЛНИТЕЛЬНОЕ СОПЛО ДЛЯ РАСПЫЛЕНИЯ НА КАРКАСНЫХ СТЕНАХ, НАЛИВАНИЯ И СТРУЙНОГО РАСПЫЛЕНИЯ

Для получения дополнительной информации о любой продукции GlasCraft обращайтесь к местному официальному дистрибьютору компании Graco или посетите веб-сайт www.graco.com

Примечания

Качество и высокие рабочие характеристики...
ПОДЛИННОЕ ОБОРУДОВАНИЕ GLASCRAFT



www.glascraft.com

3A2823Z
RU

Перевод оригинальных инструкций.
This manual contains Russian.
Пересмотрено в январь 2017 г.

GRACO INC. AND SUBSIDIARIES
P.O. 1441
MINNEAPOLIS MN 55440-1441
USA (США)

Телефон: 612-623-6921
Бесплатный телефон: 1-800-328-0211
Факс: 612-378-3505

A GRACO COMPANY