

## Распылитель e-Xtreme®

3A4063D  
RU

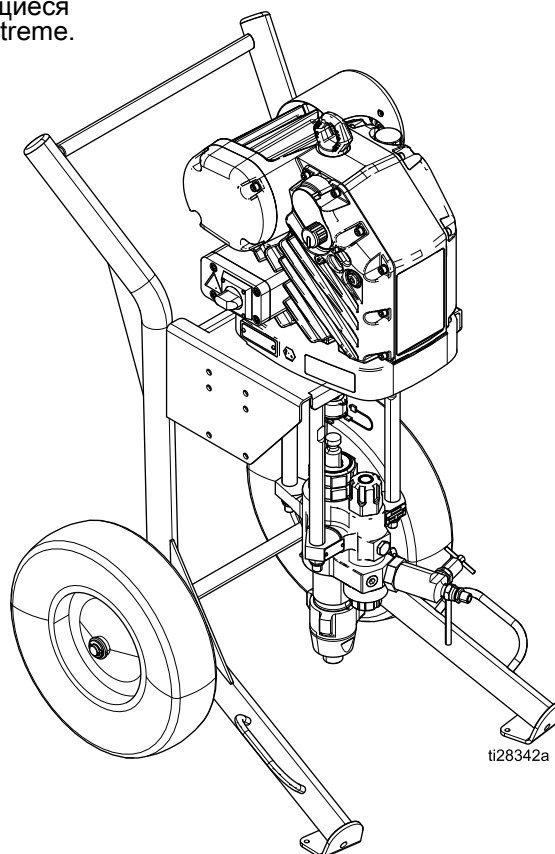
Комплектные электрические распылители высокого давления для нанесения защитных покрытий.  
Только для профессионального применения.



### Важные инструкции по технике безопасности

Прочтите все предупреждения и инструкции, содержащиеся в настоящем руководстве и руководстве к приводу e-Xtreme. Сохраните все инструкции.

*Сведения о модели приведены на стр. 3. Максимальное рабочее давление см. в разделе «Технические характеристики».*



CE  II 2 G c  
Ex db IIA T2 Gb X -5°C ≤ Ta ≤ 50°C

# Contents

Сопутствующие руководства.....	2	Замена масла.....	16
Информация о моделях.....	3	Ежедневное техническое обслуживание.....	17
Предупреждения.....	4	Проверка уровня масла.....	17
Идентификация компонентов.....	7	Защита от коррозии.....	18
Монтаж.....	8	Промывка.....	18
Требования к блоку питания.....	8	Техническое обслуживание тележки.....	18
Подключение блока питания.....	8	Поиск и устранение неисправностей.....	19
Заземление.....	8	Поиск и устранение неисправностей по коду ошибки.....	22
Установка вентилируемой крышки маслосливного отверстия перед использованием оборудования.....	9	Режим ожидания.....	22
Промывка перед использованием оборудования.....	9	Таблица кодов ошибок.....	22
Настройка.....	10	Ремонт.....	25
Процедура сброса давления.....	12	Извлечение нижнего блока Xtreme.....	25
Блокиратор пускового курка.....	12	Отсоединение и подключение нижнего блока.....	25
Заправка/промывка.....	13	Выпускная запорная арматура.....	26
Распыление.....	15	Детали.....	27
Отключение.....	16	Чертеж деталей.....	27
Техническое обслуживание.....	16	Детали выпускной запорной арматуры.....	30
График профилактического технического обслуживания.....	16	Размеры.....	32
		Технические характеристики.....	35
		Стандартная гарантия компании Graco.....	37

## Сопутствующие руководства

Арт. №	Описание
3A3165	Монтаж привода e-Xtreme
3A5124	Эксплуатация, ремонт и детали привода e-Xtreme
311619	Руководство к комплекту для монтажа насоса
311762	Руководство к нижнему блоку Xtreme
312145	Руководство к пистолету XTR

## Информация о моделях

Модель	Описание	Комплектация		Фильтр		Нижний блок насоса
		Комплект* (Шланг и пистолет) Максимальная температура жидкости: 160° F (71° C)	Отдельно (Отсутствует шланг или пистолет) Максимальная температура жидкости: 180° F (82° C)	Встроенный фильтр	Без фильтра	
24Y901*	е-Xtreme Ex45, тележка*	✓		✓		145cc
24Y902	е-Xtreme Ex45, тележка		✓	✓		
24Y903*	е-Xtreme Ex45, тележка	✓			✓	
24Y904	е-Xtreme Ex45, тележка		✓		✓	
24Y905*	е-Xtreme Ex45, тележка с загрузочной воронкой	✓		✓		
24Y906	е-Xtreme Ex45, тележка с загрузочной воронкой		✓	✓		
24Y907*	е-Xtreme Ex45, тележка с загрузочной воронкой	✓			✓	
24Y908	е-Xtreme Ex45, тележка с загрузочной воронкой		✓		✓	
24Y909*	е-Xtreme Ex45, настенный монтаж	✓		✓		
24Y910	е-Xtreme Ex45, настенный монтаж		✓	✓		
24Y911*	е-Xtreme Ex45, настенный монтаж	✓			✓	
24Y912	е-Xtreme Ex45, настенный монтаж		✓		✓	
24Z901*	е-Xtreme Ex35, тележка	✓		✓		180cc
24Z902	е-Xtreme Ex35, тележка		✓	✓		
24Z903*	е-Xtreme Ex35, тележка	✓			✓	
24Z904	е-Xtreme Ex35, тележка		✓		✓	
24Z905*	е-Xtreme Ex35, тележка с загрузочной воронкой	✓		✓		
24Z906	е-Xtreme Ex35, тележка с загрузочной воронкой		✓	✓		
24Z907*	е-Xtreme Ex35, тележка с загрузочной воронкой	✓			✓	
24Z908	е-Xtreme Ex35, тележка с загрузочной воронкой		✓		✓	
24Z909*	е-Xtreme Ex35, настенный монтаж	✓		✓		
24Z910	е-Xtreme Ex35, настенный монтаж		✓	✓		
24Z911*	е-Xtreme Ex35, настенный монтаж	✓			✓	
24Z912	е-Xtreme Ex35, настенный монтаж		✓		✓	

Максимальное рабочее давление см. в разделе [Технические характеристики, page 35](#).

\* Более низкая температура жидкости, обусловленная пистолетом XTR5.

**ПРИМЕЧАНИЕ:** Информацию о сертификации привода е-Xtreme см. в руководстве по монтажу привода.

# Предупреждения

Следующие предупреждения относятся к настройке, эксплуатации, заземлению, техническому обслуживанию и ремонту этого оборудования. Символом восклицательного знака отмечены общие предупреждения, а символы опасности указывают на риски, связанные с определенными процедурами. Эти символы в тексте данного руководства или на предупредительных этикетках отсылают читателя к настоящим предупреждениям. В настоящем руководстве могут применяться другие символы опасности и предупреждения, касающиеся определенных продуктов и не описанные в этом разделе.

 <h2 style="margin: 0;">ПРЕДУПРЕЖДЕНИЕ</h2>	
    	<p><b>ОПАСНОСТЬ ПОЖАРА И ВЗРЫВА</b></p> <p>Легковоспламеняющиеся газы, такие как пары растворителей или краски, могут воспламениться или взорваться в <b>рабочей зоне</b>. Поток краски или растворителя в оборудовании может стать причиной возникновения разряда статического электричества. Для предотвращения возгорания и взрыва:</p> <ul style="list-style-type: none"> <li>• Используйте оборудование только в хорошо проветриваемом помещении.</li> <li>• Удалите все возможные источники воспламенения, такие как сигнальные лампы, сигареты, переносные электролампы и синтетическая спецодежда (потенциальная опасность электростатического искрения).</li> <li>• Все оборудование в рабочей зоне должно быть заземлено. См. инструкции в разделе <b>Заземление</b>.</li> <li>• Никогда не используйте растворитель во время распыления или промывки под высоким давлением.</li> <li>• В рабочей зоне не должно быть мусора, а также растворителей, ветоши и бензина.</li> <li>• При наличии легковоспламеняющихся газов не подсоединяйте и не отсоединяйте сетевые шнуры, не пользуйтесь выключателями, не включайте и не выключайте освещение.</li> <li>• Пользуйтесь только заземленными шлангами.</li> <li>• Если распыление производится в заземленную емкость, плотно прижимайте клапан к краю этой емкости. Используйте только электропроводные или антистатические вкладыши для емкостей.</li> <li>• <b>Немедленно прекратите работу</b>, если появится статическое искрение или станут ощутимы разряды электрического тока. Запрещается использовать оборудование до выявления и устранения проблемы.</li> <li>• В рабочей зоне должен находиться исправный огнетушитель.</li> </ul> <p>Во время очистки на пластмассовых деталях может накапливаться статический заряд, который в результате разряда может воспламенить горючие пары. Для предотвращения возгорания и взрыва:</p> <ul style="list-style-type: none"> <li>• Очищайте пластмассовые детали только в хорошо проветриваемом помещении.</li> <li>• Не используйте для очистки сухую ткань.</li> <li>• Не используйте электростатические пистолеты-распылители в рабочей зоне оборудования.</li> </ul>
	<p><b>ОСОБЫЕ УСЛОВИЯ БЕЗОПАСНОЙ ЭКСПЛУАТАЦИИ</b></p> <ul style="list-style-type: none"> <li>• Для предотвращения электростатического искрения неметаллические детали оборудования следует очищать влажной тканью.</li> <li>• При ударе алюминиевого корпуса или его контакте с движущимися деталями возможно образование искр, которые могут стать причиной возгорания или взрыва. Примите меры предосторожности во избежание подобных ударов или контакта.</li> <li>• Все огнебезопасные соединения имеют большое значение для обеспечения целостности привода, поскольку они одобрены для применения в опасных зонах и не подлежат ремонту в случае повреждения. Поврежденные детали следует заменять только оригинальными деталями Graco; использование деталей других производителей не допустимо.</li> </ul>



# ПРЕДУПРЕЖДЕНИЕ

 	<p><b>ОПАСНОСТЬ ПОРАЖЕНИЯ ЭЛЕКТРИЧЕСКИМ ТОКОМ</b>          Это оборудование должно быть заземлено. Неправильное заземление, регулировка или использование системы могут привести к поражению электрическим током.</p> <ul style="list-style-type: none"> <li>• Перед отсоединением любых кабелей и выполнением технического обслуживания или монтажа выключите оборудование и отключите электропитание с помощью главного выключателя.</li> <li>• Подключайте оборудование только к заземленному источнику питания.</li> <li>• Все электромонтажные работы должны выполняться квалифицированным электриком с соблюдением всех местных правил и нормативных требований.</li> <li>• Не подвергайте воздействию дождя. Храните в закрытом помещении.</li> <li>• Обесточив оборудование, подождите пять минут, прежде чем начать его обслуживание.</li> </ul>
    	<p><b>ОПАСНОСТЬ ПРОКОЛА КОЖИ</b>          Жидкость, поступающая под высоким давлением из пистолета через места утечек в шлангах или через повреждения в деталях, способна повредить кожу человека. Такое повреждение может выглядеть, как обычный порез, но оно является серьезной травмой, которая может привести к ампутации конечности. <b>Немедленно обратитесь за хирургической помощью.</b></p> <ul style="list-style-type: none"> <li>• Не распыляйте вещества без установленного защитного устройства для наконечника и блокиратора пускового курка.</li> <li>• Включайте блокиратор пускового курка в перерывах между работой.</li> <li>• Запрещается направлять пистолет в сторону людей или любых частей тела.</li> <li>• Не закрывайте распылительный наконечник рукой.</li> <li>• Не пытайтесь остановить или отклонить утечку руками, другими частями тела, перчатками или ветошью.</li> <li>• После прекращения распыления и перед очисткой, проверкой или обслуживанием оборудования необходимо выполнить <b>процедуру сброса давления</b>.</li> <li>• Перед использованием оборудования следует затянуть все соединения трубопроводов подачи жидкости.</li> <li>• Ежедневно проверяйте шланги и муфты. Немедленно заменяйте изношенные или поврежденные детали.</li> </ul>
 	<p><b>ОПАСНОСТЬ ТРАВМИРОВАНИЯ ДВИЖУЩИМИСЯ ДЕТАЛЯМИ</b>          Движущиеся детали могут прищемить, порезать или отсечь пальцы и другие части тела.</p> <ul style="list-style-type: none"> <li>• Не приближайтесь к движущимся деталям.</li> <li>• Запрещается использовать оборудование со снятыми защитными устройствами или крышками.</li> <li>• Оборудование, работающее под давлением, может включиться без предупреждения. Прежде чем приступить к проверке, перемещению или обслуживанию оборудования, выполните инструкции раздела <b>Процедура сброса давления</b> и отключите все источники питания.</li> </ul>
	<p><b>ОПАСНОСТЬ ПОЛУЧЕНИЯ ОЖОГОВ</b>          Во время эксплуатации поверхности оборудования и рабочая жидкость могут очень сильно нагреваться. Во избежание получения сильных ожогов соблюдайте следующие меры предосторожности:</p> <ul style="list-style-type: none"> <li>• Не касайтесь горячих частей оборудования и жидкостей.</li> </ul>
	<p><b>ОПАСНОСТЬ ОТРАВЛЕНИЯ ЯДОВИТЫМИ ЖИДКОСТЯМИ ИЛИ ГАЗАМИ</b>          Вдыхание или проглатывание токсичных жидкостей или газов либо их попадание в глаза или на поверхность кожи может привести к серьезным травмам или смертельному исходу.</p> <ul style="list-style-type: none"> <li>• Прочтите паспорт безопасности материала для ознакомления с опасными особенностями используемых жидкостей.</li> <li>• Храните опасные жидкости в утвержденных контейнерах. Утилизируйте эти жидкости согласно применимым инструкциям.</li> </ul>



# ПРЕДУПРЕЖДЕНИЕ



## СРЕДСТВА ИНДИВИДУАЛЬНОЙ ЗАЩИТЫ

Находясь в рабочей зоне, следует использовать соответствующие средства защиты во избежание получения серьезных травм, включая повреждения органов зрения, потерю слуха, ожоги и вдыхание ядовитых паров. К средствам защиты относятся (список неполный):

- Защитные очки и средства защиты органов слуха.
- Респираторы, защитная одежда и перчатки, рекомендованные производителем жидкости и растворителя.

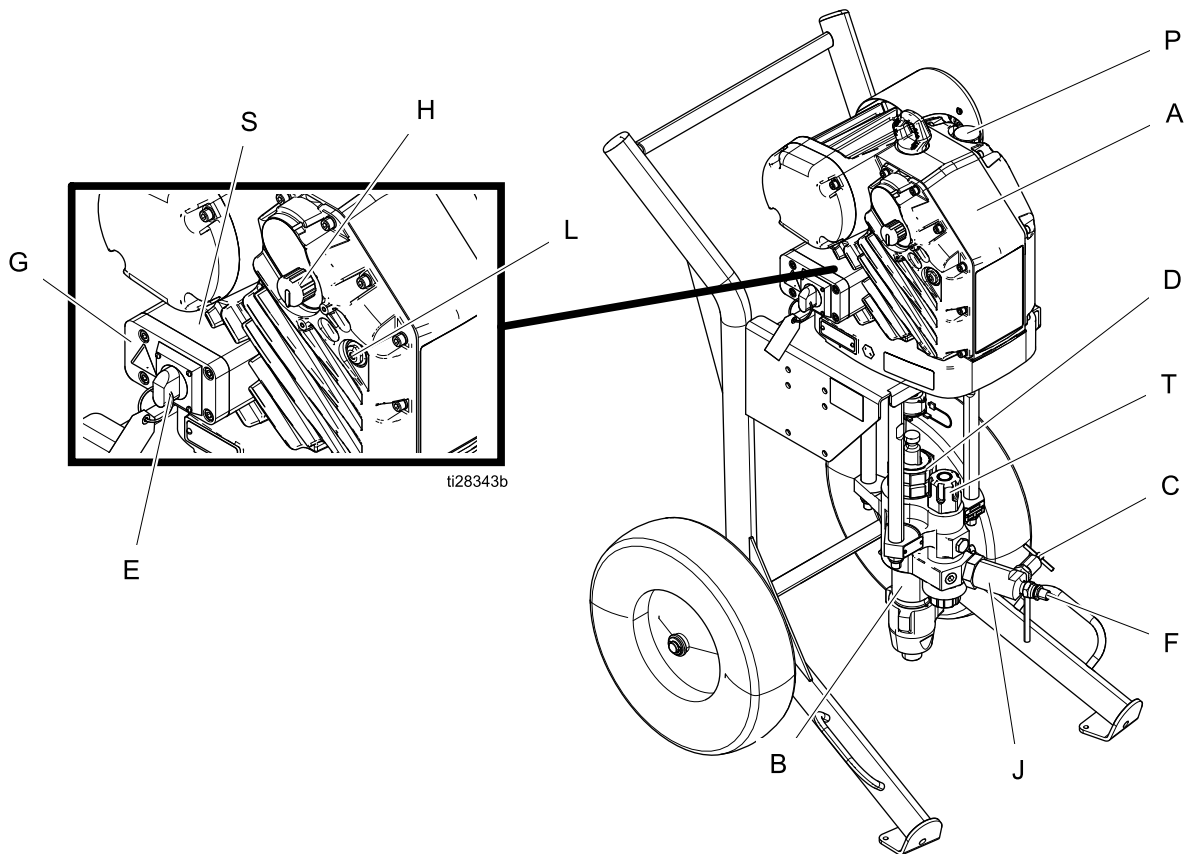


## ОПАСНОСТЬ В СВЯЗИ С НЕПРАВИЛЬНЫМ ПРИМЕНЕНИЕМ ОБОРУДОВАНИЯ

Неправильное применение оборудования может привести к получению серьезных травм или стать причиной смертельного исхода.

- Не работайте с этим оборудованием в утомленном состоянии, под воздействием лекарственных препаратов или в состоянии алкогольного опьянения.
- Не превышайте максимальное рабочее давление или температуру, установленные для компонента системы с наименьшими номинальными значениями. См. раздел **Технические данные** в соответствующих руководствах по эксплуатации оборудования.
- Используйте жидкости и растворители, совместимые со смачиваемыми деталями оборудования. См. раздел **Технические данные** в соответствующих руководствах по эксплуатации оборудования. Прочтите предупреждения производителя жидкости и растворителя. Для получения полной информации о материале запрашивайте паспорт безопасности материалов у дистрибьютора или продавца.
- Не покидайте рабочую зону, пока оборудование подключено к сети питания или находится под давлением.
- Когда оборудование не используется, выключите его и выполните инструкции из раздела **Процедура сброса давления**.
- Ежедневно проверяйте оборудование. Немедленно ремонтируйте или заменяйте изношенные или поврежденные детали, используя при этом только оригинальные запасные части от производителя.
- Запрещается изменять или модифицировать оборудование. Модернизация и внесение изменений в оборудование могут стать причиной аннулирования сертификатов и создать угрозу безопасности.
- Убедитесь в том, что все оборудование предназначено для использования в конкретной рабочей среде и имеет соответствующие сертификаты.
- Используйте оборудование только по назначению. Для получения необходимой информации свяжитесь с дистрибьютором.
- Прокладывать шланги и кабели следует в местах, где не передвигаются люди и транспорт, вдали от острых кромок, движущихся деталей и горячих поверхностей.
- Запрещается скручивать или перегибать шланги, а также перемещать оборудование с их помощью.
- Не позволяйте детям и животным приближаться к рабочей зоне.
- Соблюдайте все действующие правила техники безопасности.

## Идентификация компонентов



Поз.	Описание
A	Электрический привод
B	Нижний блок насоса
C	Сливной/продувочный клапан для жидкости
D	Гайка сальника
E	Выключатель питания
F	Выпуск для жидкости
G	Крышка распределительной коробки
H	Круглая ручка регулирования давления
J	Выпускной обратный клапан
L	Световой индикатор состояния (светодиод)
P	Крышка маслозаливного отверстия (вентилируемая)
S	Распределительная коробка
T	Колпачок фильтра (только модели с встроенным фильтром)

**ПРИМЕЧАНИЕ:** Информацию об этикетке с предупреждением см. в руководстве по эксплуатации/ремонту привода e-Xtreme.

## Монтаж



### Требования к блоку питания

См. требования к блоку питания в руководстве по монтажу привода.

### Подключение блока питания

См. инструкции по подключению блока питания в руководстве по монтажу привода.

### Заземление



**Распылитель:** Система заземлена посредством сетевого шнура.

**Шланги для жидкости:** Для обеспечения электропроводности цепи заземления используйте только токопроводящие шланги, совокупная длина которых не превышает 64 м (210 футов). Проверьте электрическое сопротивление шлангов. Если общее сопротивление относительно земли превышает 25 МОм, то шланги следует немедленно заменить.

**Пистолет-распылитель:** Заземлите путем подсоединения к правильно заземленному шлангу для жидкости и насосу.

**Контейнер для подачи жидкости:** Следуйте местным нормам.

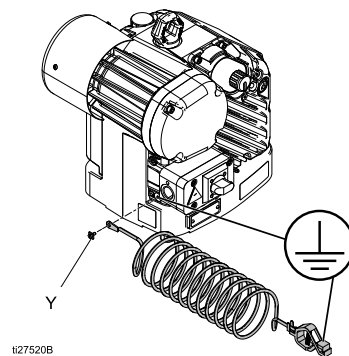
**Объект распыления:** Следуйте местным нормам.

**Емкости для растворителя, используемые при промывке:** Следуйте местным нормам. Используйте только токопроводящие металлические емкости, установленные на заземленную поверхность. Запрещается ставить емкость на токопроводящую поверхность, например, на бумагу или картон, поскольку они разрывают цепь заземления.

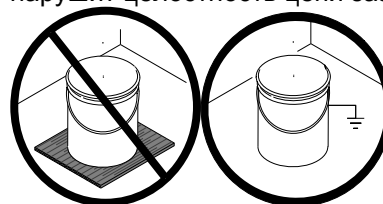
**Для сохранения непрерывности цепи заземления при промывке или сбросе давления:** Плотно прижмите металлическую часть распылительного пистолета / раздаточного клапана к боковой поверхности заземленной металлической емкости, а затем нажмите пусковой курок пистолета / клапана.

**Необходимые инструменты:**

- Заземляющие провода и зажимы для емкостей (арт. Graco № 244524 – не входят в комплект)
  - Два металлических контейнера по 19 литров (5 галлонов) (арт. Graco № 101108 – не входят в комплект)
1. Подсоедините заземляющий провод (Y) к шпильке заземления с задней стороны двигателя.



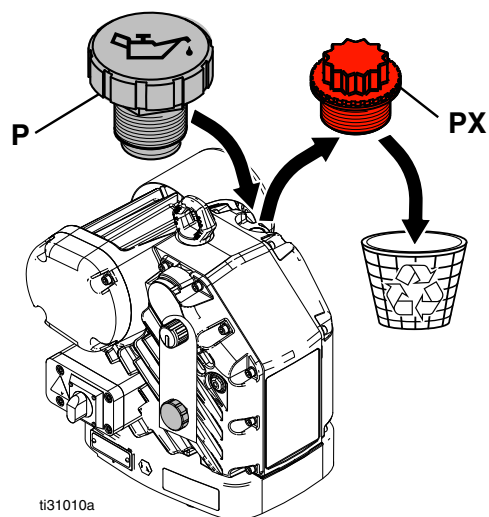
2. Заземлите все обрабатываемые предметы, емкость для подачи жидкости и все остальное оборудование в рабочей зоне. Следуйте местным нормам. Используйте только электропроводные шланги для подачи воздуха и жидкости.
3. Заземлите все емкости с растворителем. Используйте только электропроводные металлические емкости, установленные на заземленную поверхность. Не ставьте емкости на токопроводящие поверхности, например на бумагу или картон, так как это нарушит целостность цепи заземления.





## Установка вентилируемой крышки маслозаливного отверстия перед использованием оборудования

Корпус редуктора привода поставляется предварительно наполненным маслом на заводе. Временная невентилируемая крышка (РХ) предотвращает утечку масла во время транспортировки. Перед использованием эту временную невентилируемую крышку необходимо заменить на входящую в комплект вентилируемую крышку маслозаливного отверстия (Р).




## Промывка перед использованием оборудования

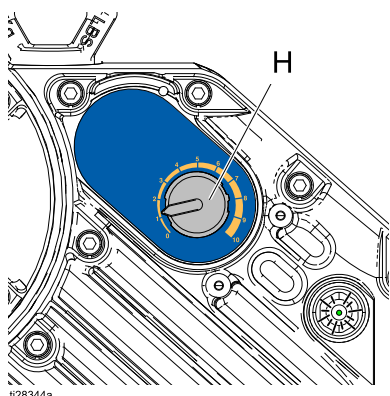
Испытание жидкостной секции насоса проводилось с применением маловязкого масла, остатки которого в жидкостных каналах обеспечивают защиту деталей. Перед использованием промойте оборудование совместимым растворителем для предотвращения загрязнения жидкости маслом.

См. раздел [Заправка/промывка, page 13](#).

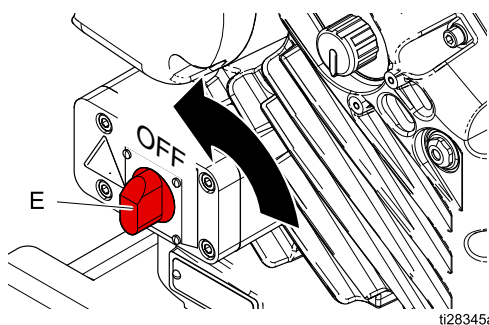
# Настройка

				
<p>Во избежание опрокидывания убедитесь в том, что тележка установлена на плоской ровной поверхности. Несоблюдение этого требования может привести к получению травмы.</p>				

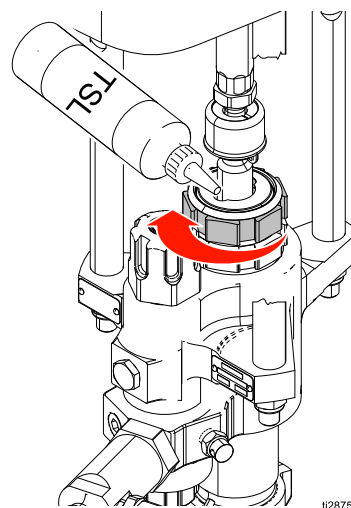
1. Потяните вверх круглую ручку регулятора давления (Н) и поворачивайте ее против часовой стрелки до тех пор, пока она не остановится. Зафиксируйте круглую ручку нажатием.



2. Поверните ручку выключателя питания (Е) в положение OFF (ВЫКЛ.). Подключите устройство к источнику электропитания.



3. Проверьте гайку сальника (D). Момент затяжки гайки сальника см. в руководстве к нижнему блоку насоса (311762). Заполните гайку жидкостью для щелевых уплотнений (TSL™).



4. Подсоедините токопроводящий шланг для жидкости к выпуску нижнего блока насоса и затяните соединение.

## ВНИМАНИЕ

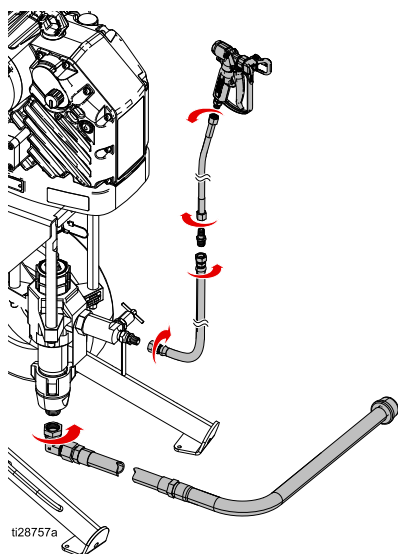
Подсоединение шланга непосредственно к нижнему блоку насоса может привести к повреждению насоса во время кавитации или когда распылитель выработает весь материал. Используйте выпускную запорную арматуру между нижним блоком насоса и шлангом, чтобы исключить повреждение.

## ВНИМАНИЕ

Допустимый минимальный размер шланга: внутренний диаметр 10 мм, длина 15 м (3/8 дюйма x 50 футов). Шланги меньшего размера могут вызвать броски высокого давления, что приведет к повреждению распылителя.

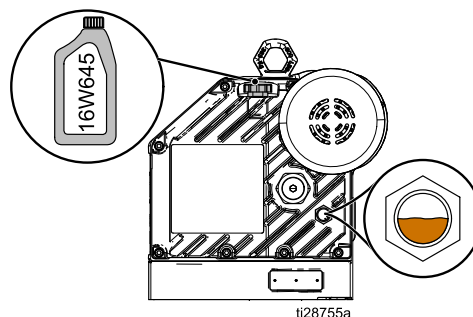
5. Подсоедините шланг к пистолету и затяните соединение.

6. Подсоедините впускной шланг подачи материала к нижнему блоку насоса.



**ПРИМЕЧАНИЕ:** Предлагаемая максимальная длина составляет 1,8 м (6 футов), предлагаемый минимальный внутренний диаметр – 2,5 см (1 дюйм).

7. Проверьте уровень масла.



### ВНИМАНИЕ

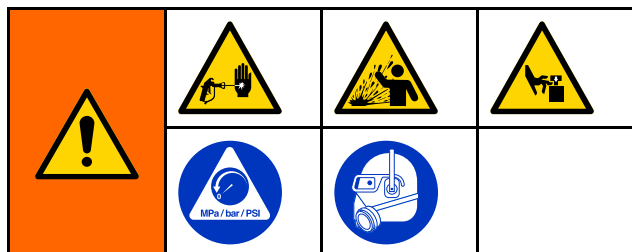
Используйте только масло Graco с артикульным номером 16W645. Любое другое масло может иметь более низкие смазочные характеристики, что может стать причиной повреждения приводного механизма.

8. Всегда промывайте и заправляйте распылитель перед каждым использованием (см. раздел [Заправка/промывка](#), page 13).

## Процедура сброса давления

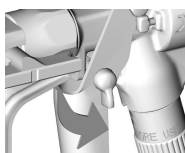


Процедуру сброса давления следует выполнять каждый раз, когда в тексте приводится этот символ.

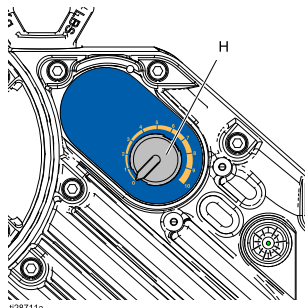


Это оборудование остается под давлением до тех пор, пока давление не будет сброшено вручную. Во избежание получения серьезной травмы, вызванной жидкостью под давлением (например, в результате прокола кожи, разбрызгивания жидкости и контакта с движущимися деталями), выполняйте процедуру сброса давления после каждого завершения подачи и перед очисткой, проверкой либо обслуживанием оборудования.

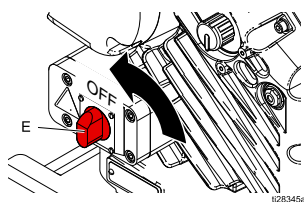
1. Включите блокиратор пускового курка пистолета.



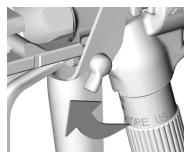
2. Потяните вверх круглую ручку регулятора давления (H) и поворачивайте ее против часовой стрелки до тех пор, пока не она не остановится. Зафиксируйте круглую ручку нажатием.



3. Поверните ручку выключателя питания (E) в положение OFF (Выкл.).



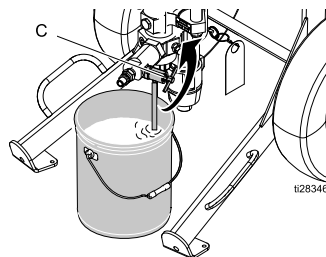
4. Выключите блокиратор пускового курка пистолета.



5. Крепко прижмите пистолет к заземленной металлической емкости. Нажмите на пусковой курок пистолета.



6. Включите блокиратор пускового курка пистолета.
7. **Слив жидкости:** Опустите дренажную трубку в заземленную емкость для отходов. Медленно откройте клапан слива / продувки (C) и слейте жидкость в емкость для отходов.



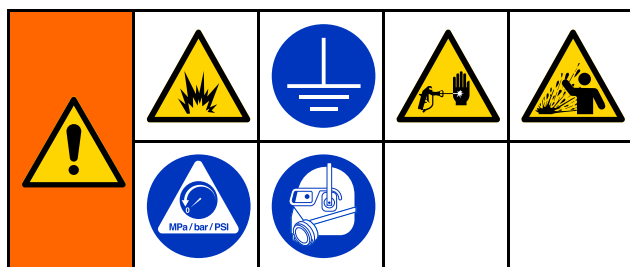
8. Если вы подозреваете, что распылительный наконечник или шланг полностью засорены или что давление не было полностью сброшено, выполните следующие действия:
  - a. **ОЧЕНЬ МЕДЛЕННО** ослабьте стопорную гайку защитной насадки наконечника или соединительную муфту на конце шланга, чтобы постепенно сбросить давление.
  - b. Полностью открутите гайку или соединительную муфту на конце шланга.
  - c. При снятом наконечнике нажмите на пусковой курок пистолета, направив пистолет в ведро.

## Блокиратор пускового курка



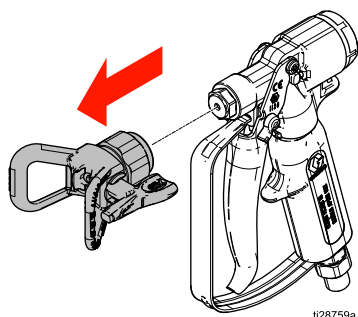
После прекращения распыления всегда активируйте блокиратор пускового курка, чтобы предотвратить случайное включение пистолета движением руки либо в случае падения или удара.

## Заправка/промывка



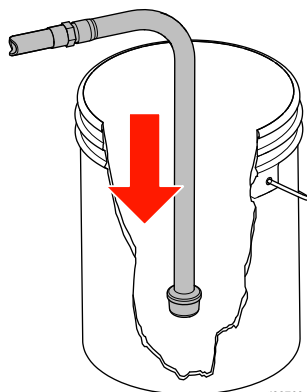
Во избежание пожара и взрыва всегда заземляйте оборудование и контейнер для отходов. Во избежание электростатического искрения и получения травм из-за разбрызгивания всегда проводите промывку при наименьшем возможном давлении.

1. Выполните инструкции раздела [Процедура сброса давления, page 12](#).
2. Снимите с пистолета наконечник и защиту наконечника.



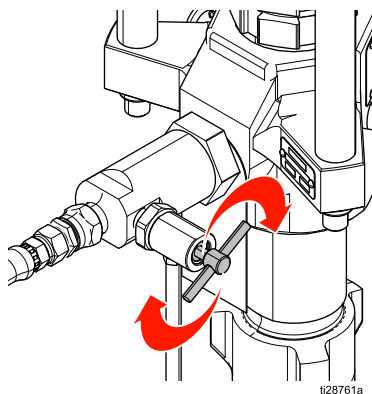
t128759a

3. Опустите всасывающий шланг подачи материала в совместимую жидкость (при заправке) или растворитель (при промывке).



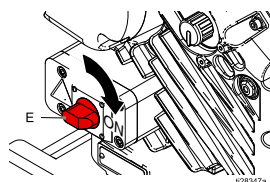
t128763a

4. Закройте дренажный клапан.



t128761a

5. Поверните ручку выключателя питания (E) в положение ON (ВКЛ).

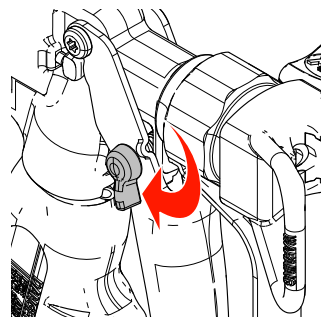


t28347a

6. Заправьте или промойте шланг и пистолет:
  - a. Выключите блокиратор пускового курка пистолета.
  - b. Нажмите пусковой курок, направив пистолет в заземленную емкость. Потяните вверх круглую ручку регулятора давления (H) и медленно поворачивайте ее по часовой стрелке для увеличения давления до тех пор, пока из пистолета не начнет выходить постоянный поток. Вдавите круглую ручку для ее фиксации. При **промывке** нажимайте на курок пистолета до тех пор, пока из пистолета не начнет выходить чистый растворитель.



- c. Включите блокиратор пускового курка пистолета.



t128942a

7. Если вы выполняли заправку, теперь оборудование готово к распылению (продолжайте с раздела [Распыление, page 15](#)). При промывке продолжайте с шага 8.

**ПРИМЕЧАНИЕ:** Остальные действия относятся только к промывке.

### ВНИМАНИЕ

Не заправляйте насос двухкомпонентными материалами через клапан слива / продувки. Перемешанные двухкомпонентные материалы затвердеют в клапане и приведут к его закупориванию.

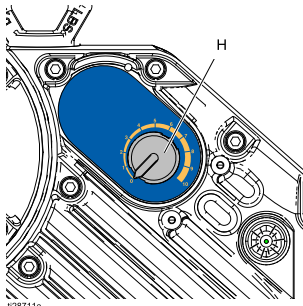
8. Выполните инструкции раздела [Процедура сброса давления, page 12](#).
9. Поверните ручку выключателя питания (E) в положение ON (ВКЛ).

## Настройка

10. Чтобы запустить насос, потяните вверх круглую ручку регулятора давления (Н) и медленно поворачивайте ее по часовой стрелке для увеличения давления до тех пор, пока из пистолета не начнет выходить постоянный поток. Вдавите круглую ручку для ее фиксации.

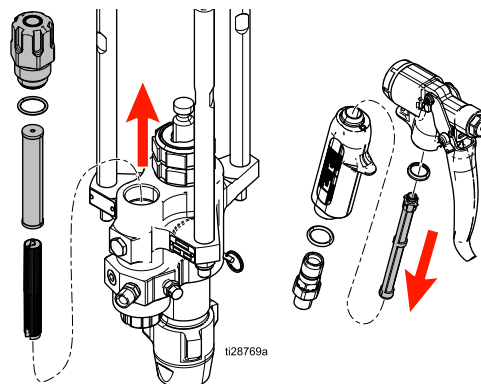
**ПРИМЕЧАНИЕ:** Чтобы определить нужное количество растворителя и время промывки, снимите корпус впускного клапана и убедитесь, что он был хорошо очищен, особенно если вы впервые распыляете новый материал.

11. Дождитесь, пока из дренажной трубки начнет течь чистый растворитель.
12. Потяните вверх круглую ручку регулятора давления (Н) и поворачивайте ее против часовой стрелки до тех пор, пока не она не остановится. Зафиксируйте круглую ручку нажатием.



13. Переведите выключатель питания (Е) в положение OFF (ВЫКЛ.).

14. Проверьте насос и фильтры пистолета.



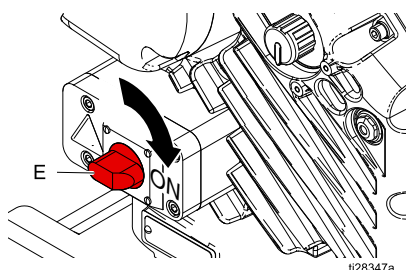
# Распыление



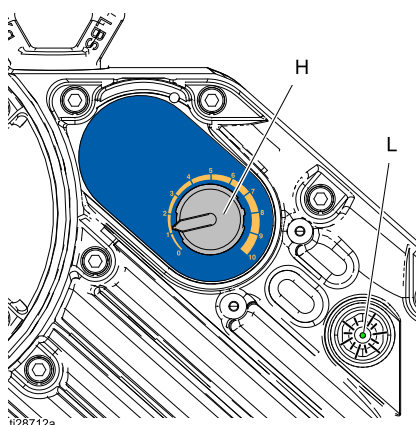
## ВНИМАНИЕ

Не допускайте работы насоса всухую. В этом случае он быстро перейдет на высокую скорость, что может привести к повреждениям.

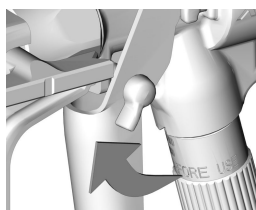
1. Выполните инструкции раздела [Заправка/промывка, page 13](#).
2. Выполните инструкции раздела [Процедура сброса давления, page 12](#).
3. Установите на пистолет наконечник и защитную насадку наконечника. Закройте дренажный клапан.
4. Поверните ручку выключателя питания (E) в положение ON (ВКЛ).



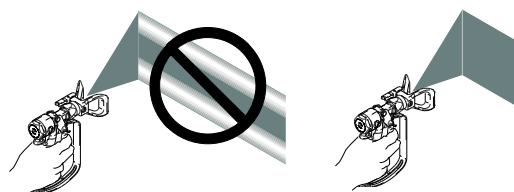
5. Потяните вверх и поворачивайте круглую ручку регулятора давления (H) до тех пор, пока не будет достигнуто желаемое давление. Поворот по часовой стрелке увеличивает давление, а против часовой стрелки – уменьшает. Вдавите круглую ручку для ее фиксации.



6. Выключите блокиратор пускового курка пистолета.



7. Выполните пробный распыл. Прочтите рекомендации изготовителя жидкости. При необходимости скорректируйте настройки.

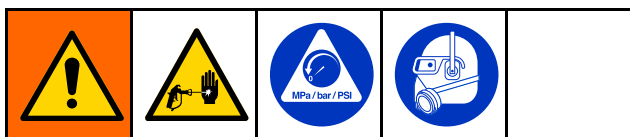


**ПРИМЕЧАНИЕ:** Чтобы определить правильное давление распыления, всегда повышайте давление, пока не будет получена нужная форма распыла. Это снизит вероятность резкого повышения давления при остановке насоса и позволит минимизировать чрезмерное распыление.

Настройка круглой ручки регулирования давления	Динамическое выпускное давление насоса					
	Eх35			Eх45		
	фунтов на кв. дюйм	бар	МПа	фунтов на кв. дюйм	бар	МПа
1	320	22.0	2.20	400	27.0	2.70
2	640	44.0	4.40	800	54.0	5.40
3	960	66.0	6.60	1200	81.0	8.10
4	1280	88.0	8.80	1600	108	10.8
5	1600	110	11.0	2000	135	13.5
6	1920	132	13.2	2400	162	16.2
7	2240	154	15.4	2800	189	18.9
8	2560	176	17.6	3200	216	21.6
9	2880	198	19.8	3600	243	24.3
10	3200	220	22.0	4000	270	27.0

8. После завершения распыления выполните промывку. Выполните инструкции из разделов [Заправка/промывка, page 13](#) и [Процедура сброса давления, page 12](#).

## Отключение



### ВНИМАНИЕ

Никогда не оставляйте воду или жидкость на водной основе в насосе на ночь. Если используется жидкость на водной основе, то сначала выполните промывку водой, а затем антикоррозийным ингибитором (напр., уайт-спиритом). Сбросьте давление, но оставьте антикоррозийный ингибитор в насосе для защиты деталей от коррозии.

Для выключения:

1. Выполните инструкции раздела [Заправка/промывка, page 13](#).
2. Выполните инструкции раздела [Процедура сброса давления, page 12](#).

## Техническое обслуживание



### ВНИМАНИЕ

Не допускается открывать / снимать крышку редуктора. Сторона редуктора не предназначена для обслуживания. Открывание крышки редуктора может изменить установленный на заводе-изготовителе предварительную нагрузку подшипника и сократить срок службы изделия.

## График профилактического технического обслуживания

Частота проведения технического обслуживания зависит от условий эксплуатации вашей системы. Составьте график профилактического технического обслуживания с указанием видов работ и времени их выполнения, а затем определите график регулярных проверок вашей системы.

## Замена масла

**ПРИМЕЧАНИЕ:** Замените масло после периода обкатки оборудования (200 000–300 000 циклов). После завершения периода обкатки оборудования масло следует менять один раз в год.

1. Установите контейнер объемом не менее 1,9 л (2 кварты) под сливным отверстием для масла. Откройте пробку сливного отверстия для масла. Дождитесь, пока из привода вытечет все масло.
2. Повторно установите пробку сливного отверстия для масла. Затяните с усилием 25–30 Н•м (18–23 футофунта).

### ВНИМАНИЕ

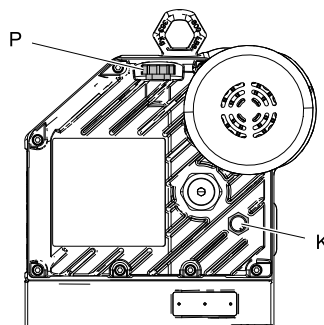
Не затягивайте сильнее, чем указано. В противном случае пробка сливного отверстия может быть сорвана и повреждена.

3. Откройте крышку маслозаливного отверстия (P) и долейте бессиликоновое синтетическое трансмиссионное масло Graco для повышенного давления, соответствующее ISO 220 (арт. № 16W645). Проверьте уровень масла через смотровое стекло (K). Заполняйте бак, пока уровень масла не поднимется примерно до середины смотрового стекла. Емкость масляного бака составляет приблизительно 0,9–1,1 л (1,0–1,2 кварты). **Не допускайте переполнения.**

### ВНИМАНИЕ

Используйте только масло Graco с артикульным номером 16W645. Любое другое масло может иметь более низкие смазочные характеристики, что может стать причиной повреждения приводного механизма.

4. Установите крышку маслозаливного отверстия (P) на место.



ti27516a



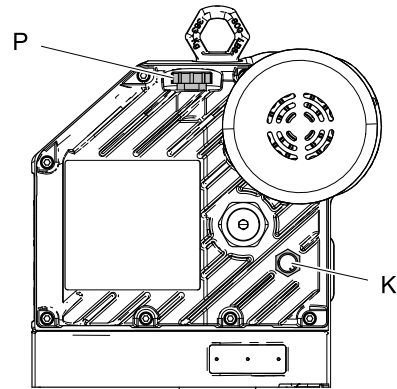
## Ежедневное техническое обслуживание

**ПРИМЕЧАНИЕ:** При отключении оборудования на ночь останавливайте насос в нижней точке хода поршня, чтобы избежать засыхания жидкости на выступающей части насосной штанги и повреждения набивки горловины. Выполните инструкции раздела [Процедура сброса давления, page 12](#).

1. Выполните инструкции раздела [Заправка/промывка, page 13](#).
2. Выполните инструкции раздела [Процедура сброса давления, page 12](#).
3. Проверьте гайку сальника (D). Отрегулируйте уплотнения и, при необходимости, замените жидкость для щелевых уплотнений (TSL). Момент затяжки гайки сальника см. в руководстве к нижнему блоку насоса (311762).
4. Перед каждым использованием проверяйте шланги, трубки и соединительные муфты, затягивайте все жидкостные соединения.

## Проверка уровня масла

Проверьте уровень масла через смотровое стекло (K). Когда распылитель не работает, уровень масла должен быть около средней точки смотрового стекла. Если уровень масла низкий, снимите крышку маслозаливного отверстия (P) и долейте бессиликоновое синтетическое трансмиссионное масло Graco для повышенного давления, соответствующее ISO 220 (арт. № 16W645).



ti27516a

Емкость масляного бака составляет приблизительно 0,9–1,1 л (1,0–1,2 кварты). **Не допускайте переполнения.**

**ПРИМЕЧАНИЕ:** Корпус редуктора привода поставляется предварительно наполненным маслом на заводе. Временная неvented крышка (PX) предотвращает утечку масла во время транспортировки. Перед использованием эту временную неvented крышку необходимо заменить на входящую в комплект vented крышку маслозаливного отверстия (P).

### **ВНИМАНИЕ**

Используйте только масло Graco с артикульным номером 16W645. Любое другое масло может сократить срок службы редукторов.

## Защита от коррозии

Всегда промывайте насос, прежде чем жидкость засохнет на насосной штанге. Никогда не оставляйте в насосе на ночь воду или жидкость на основе воды. Сначала выполняйте промывку водой или совместимым растворителем, а затем уайт-спиритом. Выполните инструкции из раздела [Процедура сброса давления, page 12](#), но оставьте антикоррозийный ингибитор в насосе для защиты деталей от коррозии.

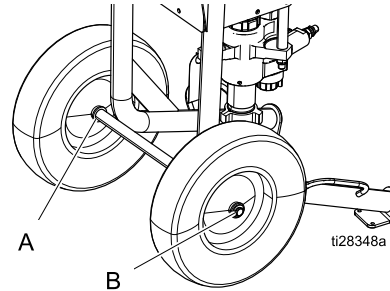
## Промывка

- Выполняйте промывку оборудования перед сменой жидкостей, прежде чем жидкость сможет затвердеть в оборудовании, в конце рабочего дня, перед хранением и перед ремонтом оборудования.
- Проводите промывку при минимально возможном давлении. Проверяйте герметичность соединителей и затягивайте их в случае необходимости.

- Промывайте оборудование жидкостью, совместимой с рабочей жидкостью и смачиваемыми частями оборудования.

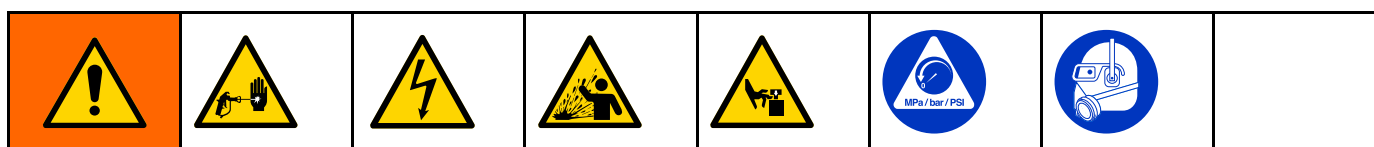
## Техническое обслуживание тележки

Периодически смазывайте ось между точками А и В маловязким маслом (см. ниже).



Поддерживайте чистоту тележки, ежедневно удаляя с нее брызги краски с помощью совместимого растворителя.

## Поиск и устранение неисправностей



**ПРИМЕЧАНИЕ:** Прежде чем приступать к разборке насоса, попробуйте все возможные способы устранения проблемы.

**ПРИМЕЧАНИЕ:** В случае обнаружения какой-либо ошибки на приводе начнет мигать светодиодный индикатор состояния (L).

Проблема	Причина	Решение
Низкая производительность насоса при ходе поршня в любом направлении	Прекратилась подача жидкости	Наполните емкость для подачи жидкости и заправьте насос
	Засоренное выпускное отверстие линии, пистолета* и т.д.; слишком малый внутренний диаметр шланга	Прочистите шланг, выпускную запорную арматуру или пистолет; используйте шланг с большим внутренним диаметром.
	Изношено уплотнение поршня	Замените. См. руководство к нижнему блоку насоса.
Отсутствует выход насоса	Неправильно установлены впускная запорная арматура или запорная арматура поршня	Выполните проверку и ремонт. См. руководство к нижнему блоку насоса.
	Засорен впускной клапан.	Очистите впускной клапан.
	Прекратилась подача жидкости	Наполните емкость для подачи жидкости и заправьте насос
Насос не работает	Прекратилась подача жидкости	Наполните емкость для подачи жидкости и заправьте насос
	Засорен шланг для жидкости или пистолет*	Прочистите шланг или пистолет.
	На штоке поршня засохла жидкость	Выполните разборку и очистку насоса (см. руководство к нижнему блоку насоса). В дальнейшем останавливайте насос в нижней точке хода поршня. Поддерживайте смачиваемую крышку заполненной совместимым растворителем.
	Изношены или повреждены детали привода	Отремонтируйте или замените привод. Извлеките нижний блок насоса из привода. Если привод не заработал и световой код ошибки отсутствует, проверьте привод на наличие проблем или замените.
Отсутствует давление или поток	Из разрывного диска вытекает жидкость	Замените разрывной диск; не допускается заменять трубной заглушкой.
	Засорен впускной клапан.	Очистите впускной клапан.
	Протекает дренажный клапан	Закройте или замените дренажный клапан.
Привод не включается	Превышено напряжение (свыше 300 В)	См. требования по электропитанию в руководстве по монтажу привода.
	Отсутствует электропитание на плате управления	Убедитесь в том, что электропитание подключено, и проверьте соединения в распределительной коробке.
Низкий выпуск насоса при ходе поршня вниз	Открыт или изношен впускной клапан	Выполните очистку или обслуживание впускного клапана.

Проблема	Причина	Решение
Низкий выпуск насоса при ходе поршня вверх	Открыты или изношены уплотнения поршневого клапана	Очистите поршневой клапан. Замените уплотнения.
Непостоянная или слишком высокая скорость работы насоса	Прекратилась подача жидкости	Наполните емкость для подачи жидкости и заправьте насос.
	Засорена линия всасывания	Прочистите линию всасывания.
	Открыты или изношены уплотнения поршневого клапана	Очистите поршневой клапан. Замените уплотнения.
	Открыт или изношен впускной клапан	Выполните очистку или обслуживание впускного клапана.
	Засорен пистолет, шланг, выпускное отверстие и т.д.	Прочистите пистолет, шланг, выпускное отверстие и т.д.
	Открыта или изношена выпускная запорная арматура	Очистите или обслужите выпускную запорную арматуру.
Насос включается и выключается или не поддерживает давление при остановке	Впускной или поршневой клапан или уплотнения изношены	Выполните обслуживание нижнего блока насоса (см. руководство 311762 к нижнему блоку насоса).
Пузырьки воздуха в жидкости	Ослаблена затяжка соединений линии всасывания	Затяните соединения линии всасывания. Нанесите на соединения совместимый жидкий резьбовой герметик или оберните соединения тефлоновой лентой.
	Мешалка / смеситель не погружены	Погрузите мешалку / смеситель.
	Слишком высокая частота вращения мешалки / смесителя	Уменьшите частоту вращения мешалки / смесителя.
Плохое качество покрытия или неравномерная форма распыла	Неправильное давление жидкости в пистолете	См. руководство к пистолету. Прочтите рекомендации изготовителя жидкости.
	Жидкость слишком густая или слишком жидкая	Скорректируйте вязкость жидкости. Прочтите рекомендации изготовителя жидкости.
	Загрязнен, изношен или поврежден пистолет	Выполните обслуживание пистолета (см. руководство к пистолету).
Привод не вращается, светодиодный индикатор не горит	Слишком высокое напряжение (более 300 В)	Проверьте блок питания.
	Отсутствует электропитание на плате управления	Для получения дополнительной информации обращайтесь к своему дистрибьютору компании Graco или в отдел технического обслуживания.
Привод не вращается, светодиодный индикатор горит	Неисправность датчика положения	Выключите и снова включите подачу электропитания. Повторно откалибруйте датчик согласно процедуре, описанной в руководстве по эксплуатации/ремонту привода e-Xtreme. Обратитесь за дополнительной информацией к своему дистрибьютору компании Graco или в отдел технического обслуживания.

Проблема	Причина	Решение
Масло вытекает	Залито слишком много масла	Слейте и снова залейте масло, как указано в разделе <a href="#">Проверка уровня масла, page 17</a> .
	Пробка сливного отверстия затянута недостаточно	Затяните с усилием 25–30 Н•м (18–23 футофунта).
	Отсутствует или повреждено уплотнительное кольцо сальника картриджа	Замените сборочный узел подшипника вала.

\* Чтобы определить, засорен ли шланг для жидкости или пистолет, выполните инструкции из раздела [Процедура сброса давления, page 12](#). Отсоедините шланг для жидкости и установите под выпуском насоса емкость для сбора жидкости. Поверните круглую ручку регулятора давления лишь настолько, чтобы запустить насос. Если насос запускается, это означает, что засорен шланг для жидкости или пистолет.

## Поиск и устранение неисправностей по коду ошибки

Коды ошибок могут быть двух видов.

- **Аварийный сигнал:** предназначен для уведомления пользователя о причине аварийного сигнала и отключения привода.
- **Отклонение:** предназначен для уведомления пользователя о проблеме, но привод может продолжать работать в течение установленных предельных значений, пока не будут достигнуты абсолютные предельные значения для системы.

**ПРИМЕЧАНИЕ:** Световой код отображается с помощью индикатора состояния (L) на приводе. Приведенные ниже световые коды описывают определенные последовательности. Например, световой код 2 предполагает последовательность из двух миганий и паузы. Далее эта последовательность повторяется.

**ПРИМЕЧАНИЕ:** Для сброса кода ошибки сначала попытайтесь повернуть круглую ручку регулятора давления (H) против часовой стрелки до упора. Если индикатор состояния (L) не перестал мигать вскоре после поворота круглой ручки на нулевое значение, выключите и снова включите питание путем поворота ручки выключателя питания (E)

в положение OFF (Выкл.) на период не менее 30 секунд, прежде чем повернуть ручку назад в положение ON (Вкл.).

### Режим ожидания

Если световой индикатор медленно мигает, это означает, что привод работает в режиме ожидания. Привод перейдет в режим ожидания, если на него подаются питание и давление, круглая ручка находится в положении больше 7, но в течение 30 минут насос не перекачивает никакого материала.

Режим ожидания отключается, когда:

- Начинается распыление материала, в результате чего насос осуществляет перекачку материала, ИЛИ
- Задействуется круглая ручка регулятора давления (H), ИЛИ
- Выключатель питания (E) переключается между положениями OFF (ВЫКЛ.) и ON (ВКЛ.).

### Таблица кодов ошибок

Световой код	Тип ошибки	Действия по поиску и устранению неисправностей
1	Аварийный сигнал	<p><b>Погружение насоса</b></p> <p>Насос быстро погружается. Перепад давления во время хода насоса вверх и вниз приводит к увеличению скорости погружения насоса.</p> <ul style="list-style-type: none"> <li>• Погружение насоса может произойти, если во время распыления под высоким давлением заканчивается материал.</li> <li>• Убедитесь в том, что материал правильно подается в насос.</li> <li>• Давление со стороны шланга может быть направлено обратно в насос и влиять на скорость хода вниз.</li> <li>• Убедитесь в том, что запорная арматура установлена и работает должным образом.</li> </ul>
2	Аварийный сигнал	<p><b>Напряжение слишком низкое</b></p> <ul style="list-style-type: none"> <li>• Убедитесь в том, что линейное напряжение находится в пределах диапазона, указанного в <a href="#">Технические характеристики, page 35</a>.</li> <li>• Используйте шнур питания, рекомендованный в разделе <a href="#">Требования к блоку питания, page 8</a>.</li> <li>• Включите и выключите питание, а затем проверьте индикатор состояния (L), чтобы узнать, была ли устранена ошибка.</li> </ul>
3	Аварийный сигнал	<p><b>Напряжение слишком высокое</b></p> <ul style="list-style-type: none"> <li>• Убедитесь в том, что линейное напряжение находится в пределах диапазона, указанного в <a href="#">Технические характеристики, page 35</a>.</li> <li>• Включите и выключите питание, а затем проверьте индикатор состояния (L), чтобы узнать, была ли устранена ошибка.</li> </ul>

Световой код	Тип ошибки	Действия по поиску и устранению неисправностей
4	Отклонение	<p><b>Высокая температура</b></p> <p>Температура системы близка к максимальной рабочей температуре. Производительность снижена для предотвращения полного выключения привода.</p> <ul style="list-style-type: none"> <li>• Уменьшите давление.</li> <li>• Переместите устройство в более прохладное место.</li> </ul>
5	Отклонение	<p><b>Низкая температура</b></p> <ul style="list-style-type: none"> <li>• Прогрейте оборудование.</li> </ul>
6	Аварийный сигнал	<p><b>Ошибка температуры двигателя</b></p> <p>Двигатель слишком нагревается во время работы. Дайте устройству остыть.</p> <ul style="list-style-type: none"> <li>• Уменьшите давление.</li> <li>• Переместите устройство в более прохладное место.</li> </ul>
7	Аварийный сигнал	<p><b>Ошибка температуры платы</b></p> <p>Плата управления слишком нагревается во время работы. Дайте устройству остыть.</p> <ul style="list-style-type: none"> <li>• Уменьшите давление.</li> <li>• Переместите устройство в более прохладное место.</li> </ul>
8	Аварийный сигнал	<p><b>Ошибка калибровки кодового датчика положения</b></p> <ul style="list-style-type: none"> <li>• Включите и выключите питание, а затем проверьте индикатор состояния (L), чтобы узнать, была ли устранена ошибка.</li> <li>• Выполните процедуру, описанную в руководстве по эксплуатации/ремонту привода для калибровки кодового датчика положения (во время калибровки этот индикатор будет мигать).</li> <li>• Для получения дополнительной информации обращайтесь к своему дистрибьютору компании Ggaso или в отдел технического обслуживания.</li> </ul>
9	Аварийный сигнал	<p><b>Ошибка кодового датчика положения</b></p> <ul style="list-style-type: none"> <li>• Включите и выключите питание, а затем проверьте индикатор состояния (L), чтобы узнать, была ли устранена ошибка.</li> <li>• Убедитесь в том, что внутренние соединения не нарушены.</li> <li>• Для получения дополнительной информации обращайтесь к своему дистрибьютору компании Ggaso или в отдел технического обслуживания.</li> </ul>
10	Аварийный сигнал	<p><b>Версии программного обеспечения не совпадают</b></p> <ul style="list-style-type: none"> <li>• Получите токен для обновления программного обеспечения. Номер артикула для токена см. в разделе <b>Принадлежности</b>. Информацию об установке токена см. в руководстве по эксплуатации/ремонту привода.</li> </ul>
11	Аварийный сигнал	<p><b>Сбой связи схемной платы</b></p> <ul style="list-style-type: none"> <li>• Включите и выключите питание, а затем проверьте индикатор состояния (L), чтобы узнать, была ли устранена ошибка.</li> <li>• Для получения дополнительной информации обращайтесь к своему дистрибьютору компании Ggaso или в отдел технического обслуживания.</li> </ul>
12	Аварийный сигнал	<p><b>Аппаратная ошибка внутренних компонентов схемной платы</b></p> <ul style="list-style-type: none"> <li>• Включите и выключите питание, а затем проверьте индикатор состояния (L), чтобы узнать, была ли устранена ошибка.</li> <li>• Для получения дополнительной информации обращайтесь к своему дистрибьютору компании Ggaso или в отдел технического обслуживания.</li> </ul>

Поиск и устранение неисправностей

Световой код	Тип ошибки	Действия по поиску и устранению неисправностей
13, 14	Аварийный сигнал	<b>Внутренняя ошибка программного обеспечения</b> <ul style="list-style-type: none"><li>• Включите и выключите питание, а затем проверьте индикатор состояния (L), чтобы узнать, была ли устранена ошибка.</li><li>• Для получения дополнительной информации обращайтесь к своему дистрибьютору компании Graco или в отдел технического обслуживания.</li></ul>
Медленное мигание	Отклонение	См. раздел <a href="#">Режим ожидания, page 22</a> .



## Ремонт



## Извлечение нижнего блока Xtreme

### Необходимые инструменты

- Комплект разводных гаечных ключей
- Динамометрические ключи
- Резиновый молоток
- Резьбовая смазка
- Противозадирный смазочный материал
- Резьбовой герметик

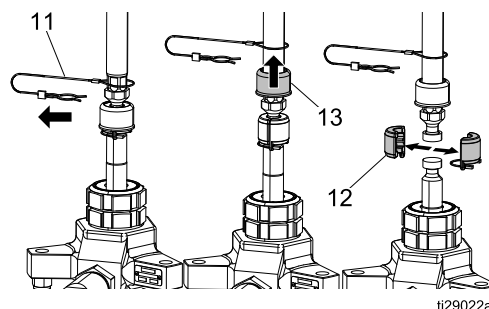
### Отсоединение и подсоединение нижнего блока

1. Выполните промывку насоса (см. [Заправка/промывка, page 13.](#))  
Остановите насос в нижней точке хода поршня.
2. Выполните инструкции раздела [Процедура сброса давления, page 12.](#)
3. Отсоедините насос от источника питания.
4. Отсоедините шланг для жидкости, а затем всасывающий шланг. Удерживайте фитинг впуска жидкости гаечным ключом, чтобы он не отвинчивался во время отсоединения всасывающего шланга.

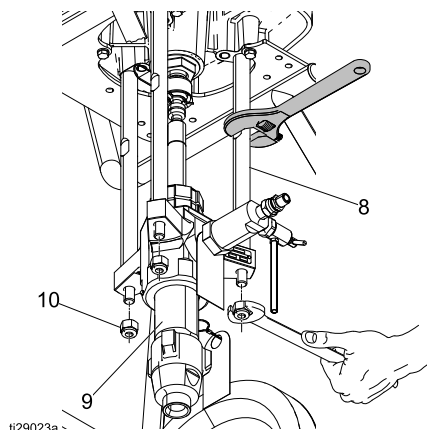


5. Если двигатель не нуждается в обслуживании, оставьте его установленным на опоре.

6. Снимите зажимную скобу (11) и сдвиньте крышку муфты (13) вверх, чтобы снять муфту (12).



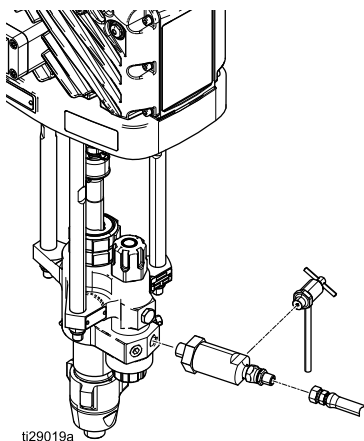
7. С помощью гаечного ключа удерживайте плоские поверхности соединительных тяг (8), чтобы предотвратить их поворачивание. Открутите гайки (10) и снимите нижний блок (9).



8. Сведения о техническом обслуживании нижнего блока см. в руководстве к нижнему блоку Xtreme (311762).
9. Снова подсоедините нижний блок, выполнив описанные выше действия в обратном порядке.  
**ПРИМЕЧАНИЕ:** Затяните гайки (10) с усилием 68–81 Нм (50–60 футофунтов).

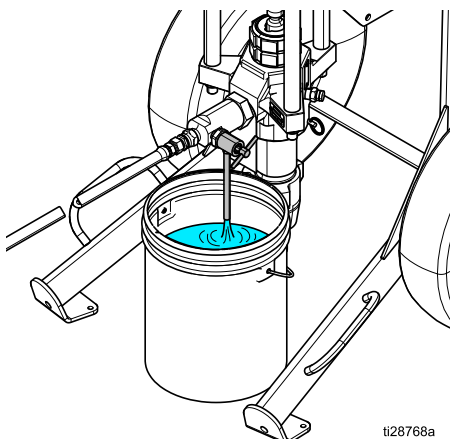
## Выпускная запорная арматура

1. Перед снятием или обслуживанием выпускной запорной арматуры выполните инструкции раздела [Процедура сброса давления, page 12](#) и отсоедините устройство от источника питания.
2. В случае замены выпускной запорной арматуры следите за правильностью направления потока при повторном монтаже.

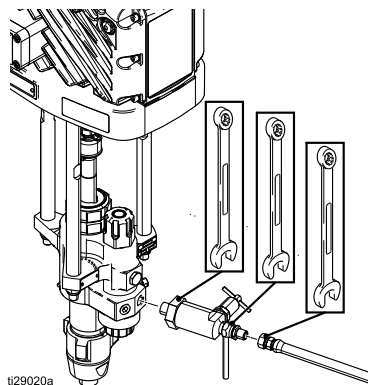


## Ремонт выпускной запорной арматуры

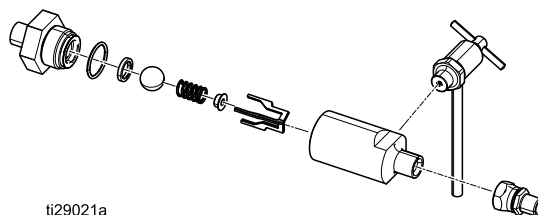
1. Выполните промывку насоса (см. [Заправка/промывка, page 13](#)). Остановите насос в нижней точке хода поршня.
2. Выполните инструкции раздела [Процедура сброса давления, page 12](#).
3. Отсоедините насос от источника питания.
4. Поместите под выпускной запорной арматурой контейнер для отходов для сбора материала.



5. При помощи двух гаечных ключей открутите шланг, затем отсоедините шланг от корпуса выпускной запорной арматуры.

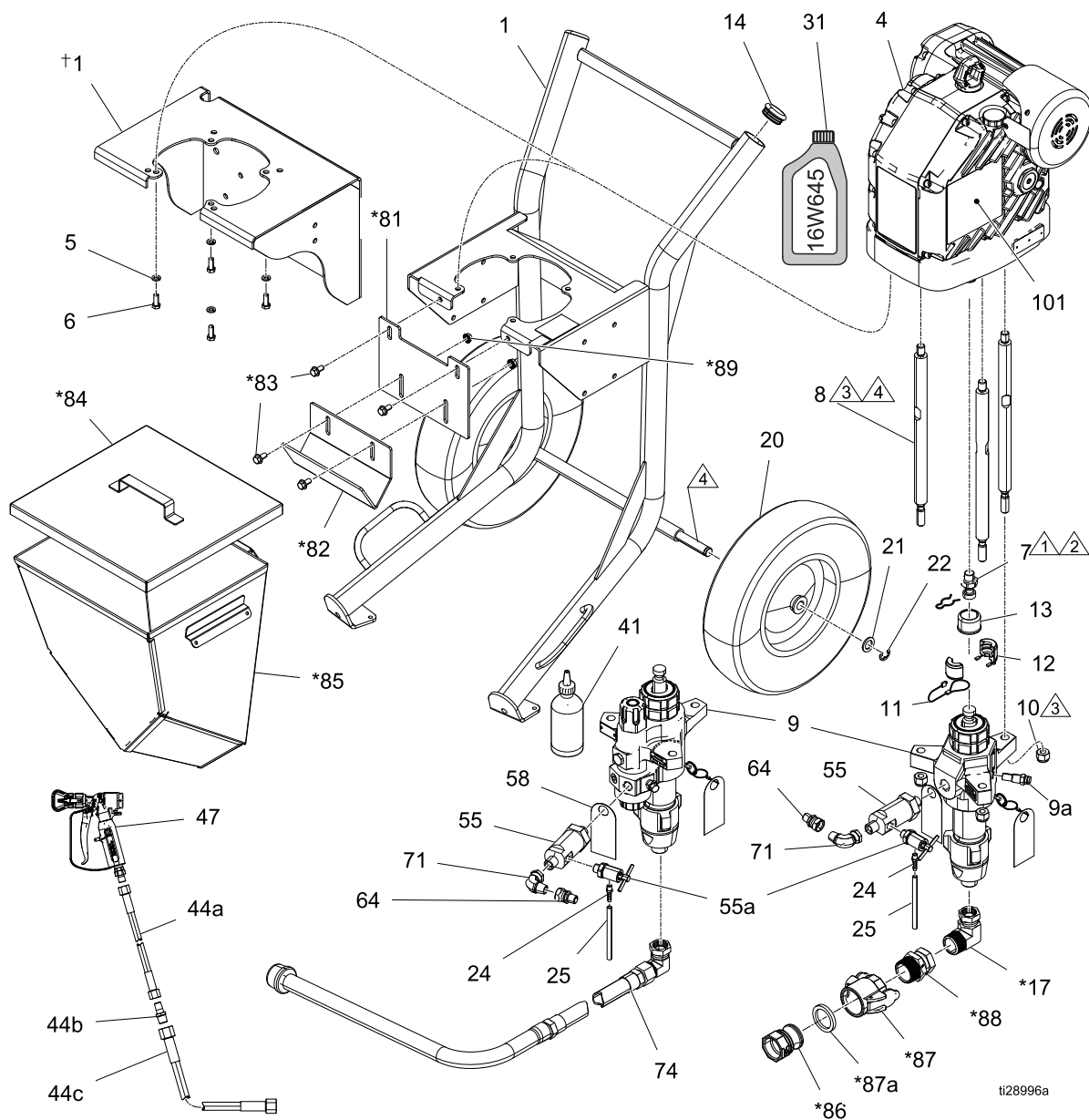


6. При помощи гаечного ключа открутите выпускную запорную арматуру и достаньте ее из нижнего блока насоса.  
**ПРИМЕЧАНИЕ:** При необходимости, во время ремонта стравливающий клапан давления может оставаться прикрепленным к корпусу выпускной запорной арматуры.
7. Открутите гайку выпускной запорной арматуры от корпуса.
8. Достаньте и очистите все внутренние компоненты выпускной запорной арматуры. Осмотрите все детали на предмет износа или повреждений и, при необходимости, замените их.
9. Снова соберите детали, придерживаясь порядка, обратного порядку разборки; направляющие шара (3), фиксатор пружины, пружину сжатия и шар. При помощи небольшого неострого инструмента втолкните шарик внутрь и убедитесь, что шар и пружина движутся без помех.
10. Замените уплотнительное кольцо и нанесите консистентную смазку.
11. Притяните гайку выпускной запорной арматуры к корпусу с усилием 101–108 Н•м (75–80 футофунтов).  
**ПРИМЕЧАНИЕ:** Если в процессе ремонта выпускной запорной арматуры был снят стравливающий клапан давления, повторно установите его на этом этапе.
12. Снова присоедините выпускную запорную арматуру к нижнему блоку насоса и убедитесь, что стрелка индикации потока направлена от насоса и что выпуск клапана сброса давления смотрит вниз.
13. Подключите раздаточный шланг к выпускной запорной арматуре.



# Детали

## Чертеж деталей



Информацию о предупреждающих этикетках см. в руководстве по эксплуатации/ремонту привода.

По запросу предоставляется руководство по быстрому началу работы ЗА3067 (не показано).

† Только для распылителей с настенным монтажом.

**Список деталей**

Поз.	Арт. №	Описание	Кол-во
1	255143 (вкл. детали 5, 6)	СКОБА, для настенного монтажа, окрашенная (модели 24Y909, 24Y910, 24Y911, 24Y912, 24Z909, 24Z910, 24Z911, 24Z912)	1
	24Y078 (вкл. детали 14, 20, 21, 22)	ТЕЛЕЖКА, усиленная, окрашенная (модели 24Y901, 24Y902, 24Y903, 24Y904, 24Y905, 24Y906, 24Y907, 24Y908, 24Z901, 24Z902, 24Z903, 24Z904, 24Z905, 24Z906, 24Z907, 24Z908)	1
4	24X901 (вкл. 2x 31 масленки, арт. 16W645)	ПРИВОД, e-Xtreme	1
5	100133	ШАЙБА, стопорная, 3/8"	4
6	100101	ВИНТ, с шестигранной головкой и колпачком	4
7	15H392	ШТОК, переходник Xtreme	1
8	257150	ШТОК, стяжной, длина 14 1/4	3
9	L145CN (вкл. 9a)	НИЖНИЙ БЛОК, Xtreme, 145, nf, x-seal, дисковый (модели 24Y903, 24Y904, 24Y907, 24Y908, 24Y911, 24Y912)	1
	L145CL (вкл. 9a)	НИЖНИЙ БЛОК, Xtreme, 145, с фильтр., x-seal (модели 24Y901, 24Y902, 24Y905, 24Y906, 24Y909, 24Y910)	1
	L180CN (вкл. 9a)	НИЖНИЙ БЛОК, Xtreme, 180, nf, x-seal, дисковый (модели 24Z903, 24Z904, 24Z907, 24Z908, 24Z911, 24Z912)	1
	L180CL (вкл. 9a)	НИЖНИЙ БЛОК, Xtreme, 180, с фильтр., x-seal (модели 24Z901, 24Z902, 24Z905, 24Z906, 24Z909, 24Z910)	1
9a	258962	КОРПУС, блок разрывного диска, в сборе	1
10	101712	ГАЙКА, стопорная	3
11	244820	ЗАЖИМНАЯ СКОБА, U-образная (со шнуром)	1
12	244819	МУФТА, в сборе, 145–290 Xtreme	1
13	197340	КРЫШКА, соединитель	1
14	113361	КОЛПАЧОК, трубный, круглый (модели 24Y901, 24Y902, 24Y903, 24Y904, 24Y905, 24Y906, 24Y907, 24Y908, 24Z901, 24Z902, 24Z903, 24Z904, 24Z905, 24Z906, 24Z907, 24Z908)	2
17*	17L151	ФИТИНГ, угловой (модели 24Y905, 24Y906, 24Y907, 24Y908, 24Z905, 24Z906, 24Z907, 24Z908)	1
20	113362	КОЛЕСО, полупневматическое (модели 24Y901, 24Y902, 24Y903, 24Y904, 24Y905, 24Y906, 24Y907, 24Y908, 24Z901, 24Z902, 24Z903, 24Z904, 24Z905, 24Z906, 24Z907, 24Z908)	2
21	154628	ШАЙБА (модели 24Y901, 24Y902, 24Y903, 24Y904, 24Y905, 24Y906, 24Y907, 24Y908, 24Z901, 24Z902, 24Z903, 24Z904, 24Z905, 24Z906, 24Z907, 24Z908)	2
22	113436	КОЛЬЦО, стопорное (модели 24Y901, 24Y902, 24Y903, 24Y904, 24Y905, 24Y906, 24Y907, 24Y908, 24Z901, 24Z902, 24Z903, 24Z904, 24Z905, 24Z906, 24Z907, 24Z908)	2
24	116746	ФИТИНГ, зазубренный, плакированный	1
25	116750	ТРУБКА, полиамидная	1
31‡	16W645	КОМПЛЕКТ, масла (бутылка 1 кварта/0,95 л)	
41	206994	ЖИДКОСТЬ, TSL, 240 мл (8 унций)	1
	206995 (не входит в комплект)	ЖИДКОСТЬ, TSL, 1 кварта/0,95 л (не показано)	
	206996 (не входит в комплект)	ЖИДКОСТЬ, TSL, 1 галлон/3,8 л (не показано)	
	206997 (не входит в комплект)	ЖИДКОСТЬ, TSL, 12 кварт/11,4 л (не показано)	
44a	H42506	ШЛАНГ, спаренный, 4500 фунтов на кв. дюйм (3,1 МПа), внутренний диаметр 0,25" (6,35 мм), 6 футов (1,8 м) (модели 24Y901, 24Y903, 24Y905, 24Y907, 24Y909, 24Y911, 24Z901, 24Z903, 24Z905, 24Z907, 24Z909, 24Z911)	1
44b	164856	ФИТИНГ, редуционный ниппель (Models 24Y901, 24Y903, 24Y905, 24Y907, 24Y909, 24Y911, 24Z901, 24Z903, 24Z905, 24Z907, 24Z909, 24Z911)	1
44c	H43850	ШЛАНГ, спаренный, 4500 фунтов на кв. дюйм (3,1 МПа), внутренний диаметр 0,375" (9,5 мм), 50 футов (15,2 м) (модели 24Y901, 24Y903, 24Y905, 24Y907, 24Y909, 24Y911, 24Z901, 24Z903, 24Z905, 24Z907, 24Z909, 24Z911)	1
47	XTR504	ПИСТОЛЕТ, XTR5, рукоятка 1 дюйм, курок на 4 пальца, соплодержатель XHD RAC (модели 24Y901, 24Y903, 24Y905, 24Y907, 24Y909, 24Y911, 24Z901, 24Z903, 24Z905, 24Z907, 24Z909, 24Z911)	1

Поз.	Арт. №	Описание	Кол-во
55	25C189 (1/2 дюйма NPT для нижних блоков со встроенным фильтром)	КЛАПАН, подузел (модели 24Y901, 24Y902, 24Y905, 24Y906, 24Y909, 24Y910, 24Z901, 24Z902, 24Z905, 24Z906, 24Z909, 24Z910)	1
	127631 (3/4 дюйма для нижних блоков без фильтра)	КЛАПАН, подузел (модели 24Y903, 24Y904, 24Y907, 24Y908, 24Y911, 24Y912, 24Z903, 24Z904, 24Z907, 24Z908, 24Z911, 24Z912)	1
55a	245143	КЛАПАН, давления, стравливающий	1
58	17A411	ЭТИКЕТКА, с инструкциями	1
64	162505	ФИТИНГ, муфта, шарнирное соединение	1
71*	C19024	ФИТИНГ, угловой, шарнирное соединение (модели 24Y905, 24Y906, 24Y907, 24Y908, 24Z905, 24Z906, 24Z907, 24Z908)	1
74	24Z274	ШЛАНГ, всасывающий, 1 дюйм npt x 3 фута (0,9 м) (модели 24Y901, 24Y902, 24Y903, 24Y904, 24Z901, 24Z902, 24Z903, 24Z904)	1
81*	17D554	СКОБА, загрузочная воронка, верхняя (модели 24Y905, 24Y906, 24Y907, 24Y908, 24Z905, 24Z906, 24Z907, 24Z908)	1
82*	17C474	СКОБА, загрузочная воронка (модели 24Y905, 24Y906, 24Y907, 24Y908, 24Z905, 24Z906, 24Z907, 24Z908)	1
83*	112395	ВИНТ, с колпачком, фланец, усиленный (модели 24Y905, 24Y906, 24Y907, 24Y908, 24Z905, 24Z906, 24Z907, 24Z908)	4
84*	16U537	КРЫШКА, в сборе (модели 24Y905, 24Y906, 24Y907, 24Y908, 24Z905, 24Z906, 24Z907, 24Z908)	1
85*	17E114	ЗАГРУЗОЧНАЯ ВОРОНКА, сварная деталь, Xtreme (модели 24Y905, 24Y906, 24Y907, 24Y908, 24Z905, 24Z906, 24Z907, 24Z908)	1
86*	120307	ФИТИНГ, переходник шланга, наруж. резьба (модели 24Y905, 24Y906, 24Y907, 24Y908, 24Z905, 24Z906, 24Z907, 24Z908)	1
87*	120308	ФИТИНГ, переходник шланга, внутр. резьба (модели 24Y905, 24Y906, 24Y907, 24Y908, 24Z905, 24Z906, 24Z907, 24Z908)	1
87a*	120781 (Viton в тефлоновой оболочке)	ПРОКЛАДКА, быстроразъемное соединение (модели 24Y905, 24Y906, 24Y907, 24Y908, 24Z905, 24Z906, 24Z907, 24Z908)	1
87b*	17C453 (Buna-N, 6 шт. в упаковке) (не включено в поз. 87)	ПРОКЛАДКА, быстроразъемное соединение (6 шт. в упаковке) (модели 24Y905, 24Y906, 24Y907, 24Y908, 24Z905, 24Z906, 24Z907, 24Z908) (не показано)	1
88*	17L152	ФИТИНГ, шарнирное соединение (модели 24Y905, 24Y906, 24Y907, 24Y908, 24Z905, 24Z906, 24Z907, 24Z908)	1
89*	112958	ГАЙКА, шестигранная, с фланцем (модели 24Y905, 24Y906, 24Y907, 24Y908, 24Z905, 24Z906, 24Z907, 24Z908)	4
101▲	17J476	ЭТИКЕТКА, предупредительная (английский/ французский/ испанский)	1
	17K430	ЭТИКЕТКА, предупредительная, для пакетов (голландский/немецкий/шведский, польский/русский, итальянский/турецкий)	1
* <i>Входит в комплект дополнительной загрузочной воронки 25C188</i>			
▲ <i>Дополнительные наклейки с предупреждениями предоставляются бесплатно.</i>			
‡ Корпус редуктора привода поставляется предварительно наполненным маслом на заводе. Дополнительное масло приобретается отдельно.			

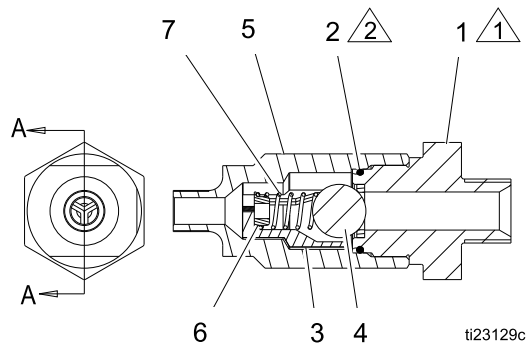
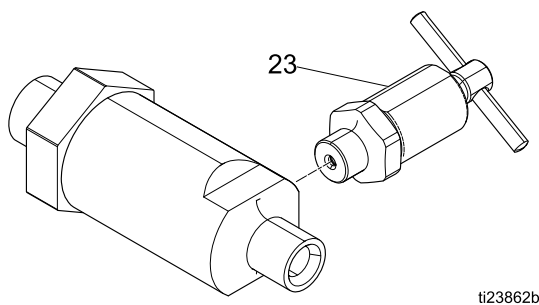
1 Затяните с усилием 196–210 Н•м (145–155 футофунтов).

2 Нанесите закрепитель резьбы.

3 Затяните с усилием 68–81 Н•м (56–60 футо-фунтов).

4 Нанесите консистентную литиевую смазку.

## Детали выпускной запорной арматуры



### Список деталей выпускной запорной арматуры:

127631 (впуск 3/4 дюйма npt, наруж.)  
25C189 (впуск 1/2 дюйма npt, наруж.)

Поз.	Арт. №	Описание	Ко-л-во
1	127882	ГАЙКА, посадочная (вкл. 2* и 4) для версии 187631	1
	25C190	ГАЙКА, посадочная (вкл. 2* и 4) для версии 25C189	1
2*	102595	НАБИВКА, уплотнительное кольцо	1
3	181492	НАПРАВЛЯЮЩАЯ, шара	3
4	102972	ШАР, металлический	1
5	17A091	КОРПУС, шаровая арматура	1
6	181535	ФИКСАТОР, пружины	1
7	108361	ПРУЖИНА, сжатия	1
23	245143	КЛАПАН, давления, стравливающий	1

\* Если выпускная запорная арматура разбиралась, уплотнительное кольцо (2) необходимо заменить. Уплотнительное кольцо должно быть раздроблено и не подлежит повторному использованию.

### Спецификации деталей:

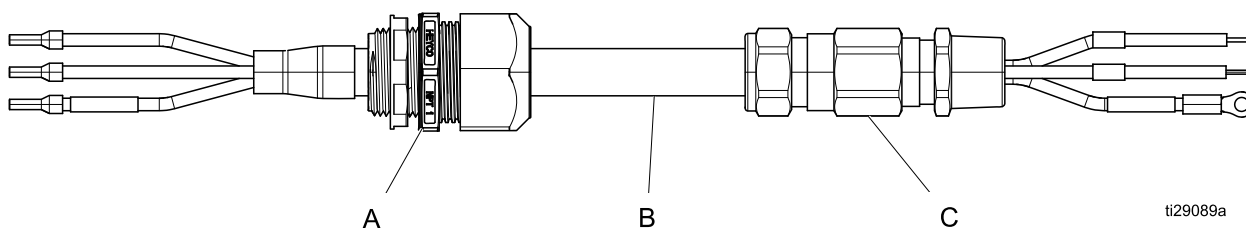
Поз.	Инструкция
1	Затяните с усилием 101–108 Н•м (75–80 футофунтов)
2	Нанесите смазку

### Принадлежности:

Арт. №	Описание
17B291	СМЕСИТЕЛЬ, Jiffy, PS-1
24Z266	КОМПЛЕКТ, всасывание, 1 дюйм npt x 6 футов (1,8 м)
24Z274	КОМПЛЕКТ, всасывание, 1 дюйм npt x 3 фута (0,9 м)
24Z270	КОМПЛЕКТ, всасывание, барабан, 1 дюйм npt x 10 футов (3 м)
17M677	Токен для обновления программного обеспечения**
25C188	КОМПЛЕКТ, загрузочная воронка (компоненты см. в списке деталей)

\*\* Информацию о процедуре **Обновления программного обеспечения** см. в руководстве по эксплуатации/ремонту привода.

**Комплекты сетевого шнура, соответствующие директиве АTEX/ одобренные для использования в опасных зонах (показан кабель с 1 сальником)**



ti29089a

Сетевые шнуры, соответствующие директиве АTEX/ одобренные для использования в опасных зонах:		А – Кабельный ввод	В – Кабель	С – Сальник кабеля
24Z267*	КОМПЛЕКТ, силовой кабель, 1 сальник, 8 м	1	1	1
24Z268*	КОМПЛЕКТ, силовой кабель, 1 сальник, 15 м	1	1	1
24Z269*	КОМПЛЕКТ, силовой кабель, 1 сальник, 30 м	1	1	1
24Z271	КОМПЛЕКТ, силовой кабель, 2 сальник, 8 м	—	1	2
24Z272	КОМПЛЕКТ, силовой кабель, 2 сальник, 15 м	—	1	2
24Z273	КОМПЛЕКТ, силовой кабель, 2 сальник, 30 м	—	1	2

\* Сальник, соответствующий директиве АTEX/ одобренный для использования в опасных зонах, предусмотрен только с одного конца кабеля. Исходя из номинальных характеристик, источник питания должен находиться вне соответствующей директиве АTEX/ опасной зоны.

**A: Кабельный ввод (обычное расположение)**

Исходя из номинальных характеристик, источник питания должен находиться вне соответствующей директиве АTEX/ опасной зоны.

**B: Кабель**

**Армированный и экранированный кабель MOR® Polyrad® XT-125 (номинальная температура 125°C)**

Производитель: General Cable

Номер артикула производителя: 279220

**UL 1309 тип X110 (№ досье E85994)**

**IEEE 1580 тип P**

**CSA C22.2 № 245 тип X110**

**IEC 60092 – 350**

**API-RP14F\*\*\***

\*\*\*Согласно производителю – General Cable, подходит для использования в опасных зонах класса I, подразд. 1 и зоны 1 при условии установки в соответствии с API-RP14F. Номинальные характеристики сальника кабеля могут влиять на общие номинальные характеристики, поэтому их также следует учитывать.

Прочие номинальные характеристики, перечни и инструкции по монтажу см. на веб-сайте производителя: <http://www.generalcable.com/>

**C: Сальник кабеля – для привода, с номинальными характеристиками**

**Сальник кабеля CROCLOCK®**

Производитель: Peppers Cable Glands

Номер артикула производителя: CR-3B/NP/20/075NPT

**№ сертификата**

**ABS: 09-LD463991-PDA (Американское бюро судоходства)**

**CSA: 1356011**

• Ex d IIc / Ex e II класс I зона 1

• класс I подразд. 2, группы A, B, C и D

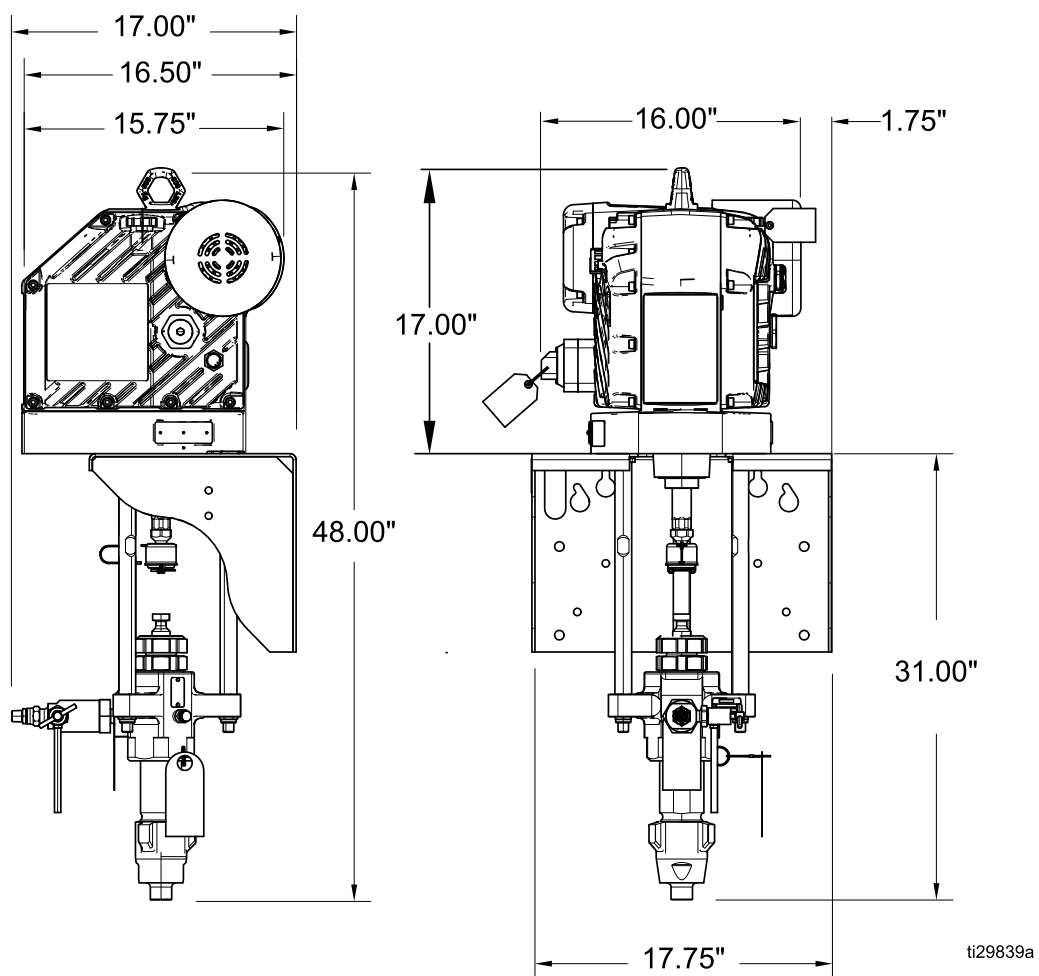
**ATEX: BAS 01ATEXT2271X**

**IECEX: SIR 07.0099X**

Прочие сертификаты/ перечни и инструкции по монтажу см. на веб-сайте производителя: <http://peppersamerica.com/>

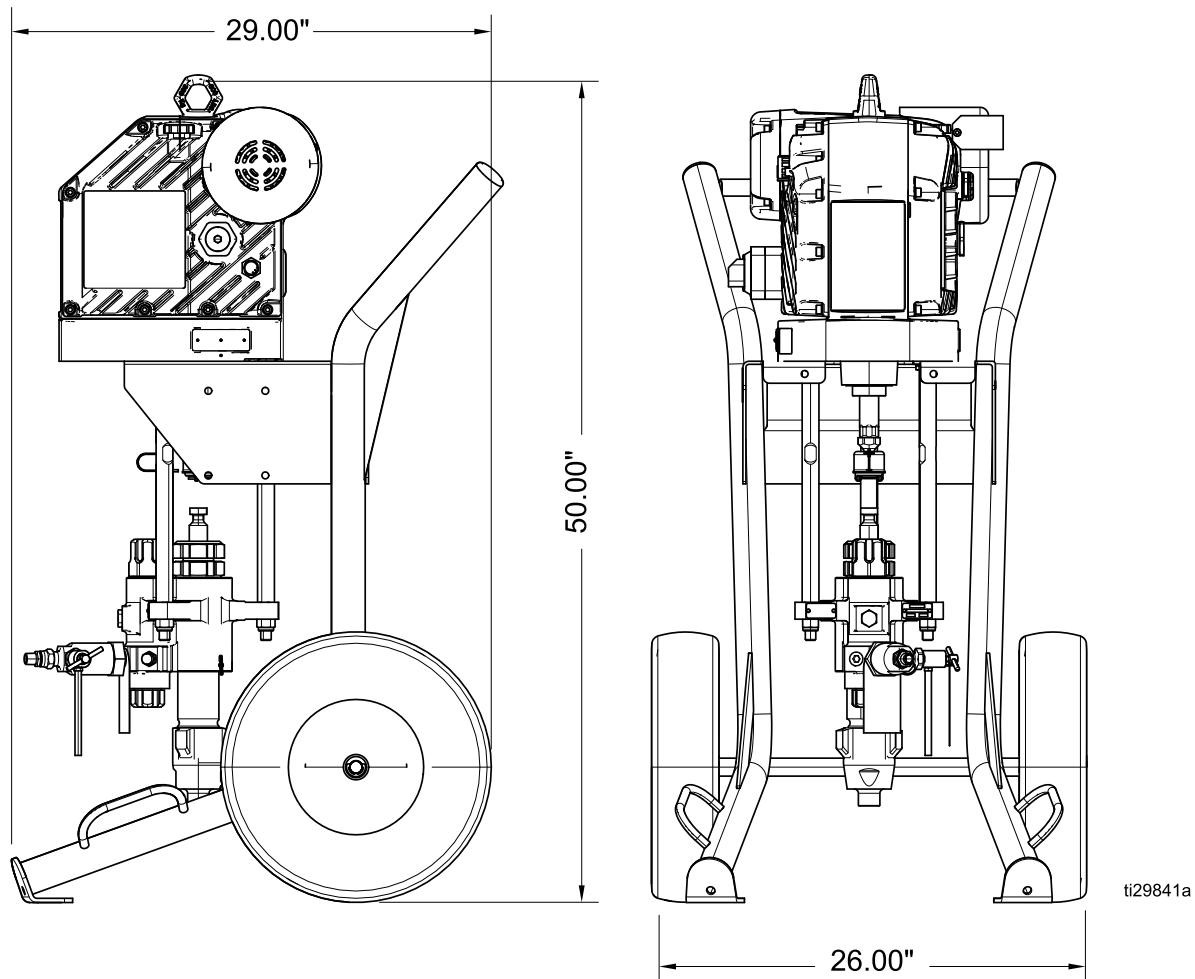
# Размеры

## Настенные системы

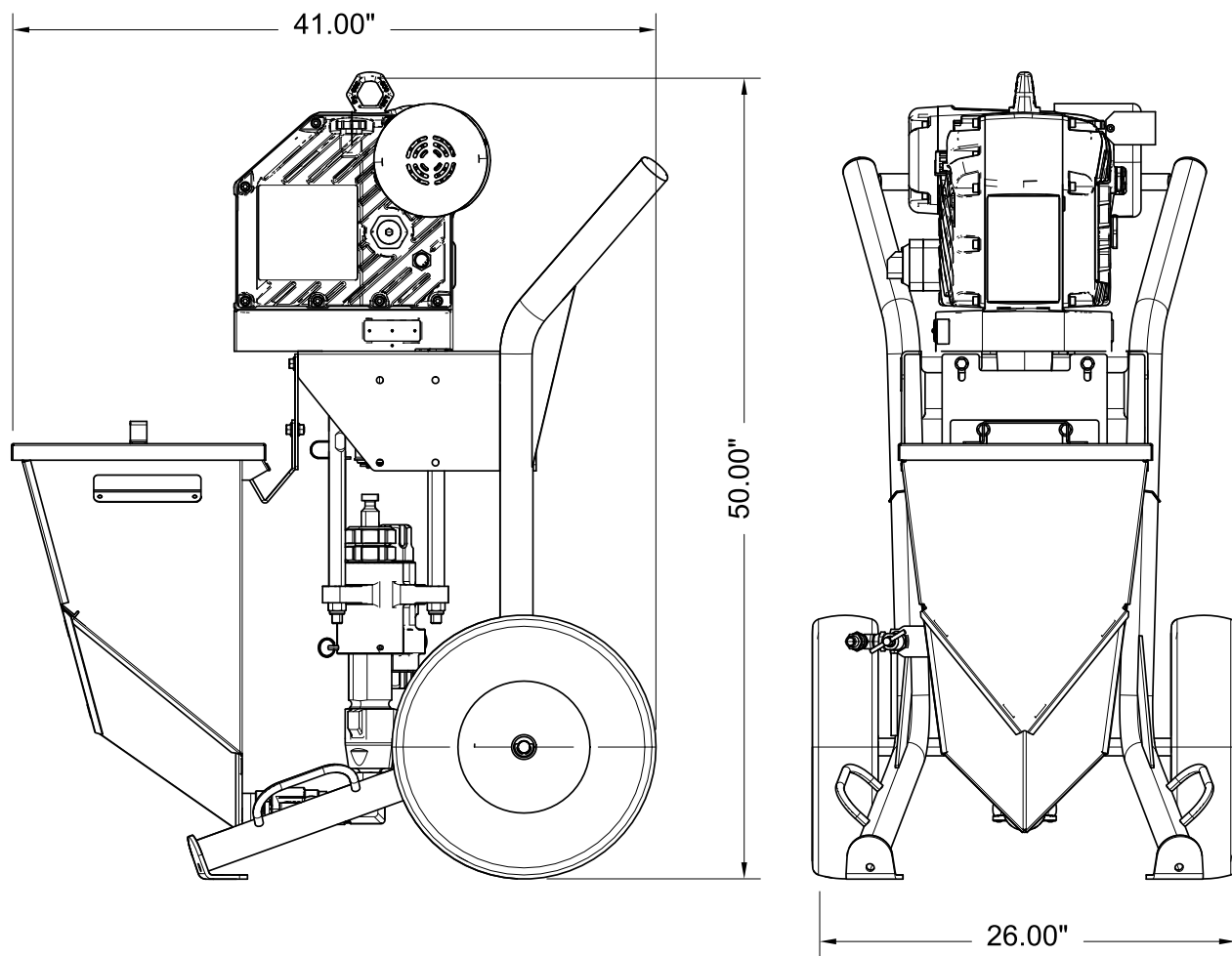




Системы с тележкой



Системы с загрузочной воронкой



# Технические характеристики

Распылители Ex35 e-Xtreme		
	Америк.	Метрич.
Максимальное рабочее давление жидкости	3500 фунтов на кв. дюйм	24,0 МПа; 240 бар
Длина хода поршня	4,75 дюйма	120 мм
Максимальная скорость непрерывного цикла	44 цикла в минуту	
Размер наконечника	0,023 дюйма	
Вес	295 фунтов	135 кг
Смачиваемые детали	Углеродистая сталь; легированная сталь; нержавеющая сталь 304, 440 и 17-PH; цинковое и никелевое покрытие, ковкое железо, карбид вольфрама, тефлон (PTFE); кожа, алюминий	
Диапазон рабочей температуры	23° – 120°F	-5° – 50°C
Максимальная температура жидкости	См. информацию о моделях в руководстве по эксплуатации/ремонту.	
Входное напряжение	200–240 В перем. тока, одна фаза, 50/60 Гц	
Входная мощность	2,5 кВА	
Минимальная рекомендуемая мощность генератора	5 кВт	
Емкость масляного бака	1,0–1,2 кварты	0,9–1,1 л
Технические характеристики масла	Бессиликонное синтетическое трансмиссионное масло, для повышенного давления, соответствующее стандарту ISO 220 (арт. № 16W645)	
Размеры впускного/выпускного отверстия		
Размер впускного отверстия для жидкости	1 дюйм npt(m) [также включает шарнирное соединение - 1 дюйм nps к угловому переходнику - 1 дюйм npt(m)]	
Размер выпускного отверстия для жидкости	1/2 npt(m) [также включает переходник с 1/2 npt(f) на 3/8 npt(m)]	
Требования к шлангу		
Минимальное давление	Минимальное номинальное давление шланга должно быть равным или большим, чем максимальное рабочее давление для распылителя	
Минимальная длина	50 футов	15 м
Минимальный внутренний диаметр	3/8 дюйма	10 мм
Максимальное электрическое сопротивление по ISO 8028	9 100 Ом/фут	30 000 Ом/м
Шумоизлучение (по ISO 9614) при работе в нормальном режиме (распыление при 20 циклах/мин)		
Средний уровень звукового давления (LpA)	70,2 дБА	
Суммарная мощность звука (LwA)	76,7 дБА	
Шумоизлучение (по ISO 9614) при работе на максимальной скорости (промывка при 44 циклах/мин)		
Средний уровень звукового давления (LpA)	77,4 дБА	
Суммарная мощность звука (LwA)	85,1 дБА	

Технические характеристики

<b>Распылители Ex45 e-Xtreme</b>		
	<b>Америк.</b>	<b>Метрич.</b>
Максимальное рабочее давление жидкости	4500 фунтов на кв. дюйм	31,0 МПа; 310 бар
Длина хода поршня	4,75 дюйма	120 мм
Максимальная скорость непрерывного цикла	44 цикла в минуту	
Размер наконечника	0,021 дюйма	
Вес	295 фунтов	135 кг
Смачиваемые детали	Углеродистая сталь; легированная сталь; нержавеющая сталь 304, 440 и 17-PH; цинковое и никелевое покрытие, ковкое железо, карбид вольфрама, тефлон (PTFE); кожа, алюминий	
Максимальная температура жидкости	См. информацию о моделях в руководстве по эксплуатации/ремонту.	
Диапазон рабочей температуры	23° – 120°F	-5° – 50°C
Входное напряжение	200–240 В перем. тока, одна фаза, 50/60 Гц	
Входная мощность	2,5 кВА	
Минимальная рекомендуемая мощность генератора	5 кВт	
Емкость масляного бака	1,0–1,2 кварты	0,9–1,1 л
Технические характеристики масла	Бессиликоновое синтетическое трансмиссионное масло, для повышенного давления, соответствующее стандарту ISO 220 (арт. № 16W645)	
<b>Размеры впускного/выпускного отверстия</b>		
Размер впускного отверстия для жидкости	1 дюйм npt(m) [также включает шарнирное соединение - 1 дюйм nps к угловому переходнику - 1 дюйм npt(m)]	
Размер выпускного отверстия для жидкости	1/2 npt(m) [также включает переходник с 1/2 npt(f) на 3/8 npt(m)]	
<b>Требования к шлангу</b>		
Минимальное давление	Минимальное номинальное давление шланга должно быть равным или большим, чем максимальное рабочее давление для распылителя	
Минимальная длина	50 футов	15 м
Минимальный внутренний диаметр	3/8 дюйма	10 мм
Максимальное электрическое сопротивление по ISO 8028	9 100 Ом/фут	30 000 Ом/м
<b>Шумоизлучение (по ISO 9614) при работе в нормальном режиме (распыление при 20 циклах/мин)</b>		
Средний уровень звукового давления (LpA)	70,2 дБА	
Суммарная мощность звука (LwA)	76,7 дБА	
<b>Шумоизлучение (по ISO 9614) при работе на максимальной скорости (промыть при 44 циклах/мин)</b>		
Средний уровень звукового давления (LpA)	77,4 дБА	
Суммарная мощность звука (LwA)	85,1 дБА	

# Стандартная гарантия компании Graco

Компания Graco гарантирует, что во всем оборудовании, упомянутом в настоящем документе, произведенном компанией Graco и маркированном ее наименованием, на момент его продажи первоначальному покупателю отсутствуют дефекты материала и изготовления. За исключением любых специальных, расширенных или ограниченных гарантий, публикуемых компанией Graco, в период двенадцати месяцев с момента приобретения оборудования, любая деталь, которая будет признана компанией Graco дефектной, будет отремонтирована или заменена. Эта гарантия действительна только в том случае, если оборудование устанавливается, эксплуатируется и обслуживается в соответствии с письменными рекомендациями компании Graco.

Ответственность компании Graco и настоящая гарантия не распространяются на случаи общего износа оборудования, а также на любые неисправности, повреждения или износ, возникшие в результате неправильной установки или эксплуатации, абразивного истирания, коррозии, недостаточного или неправильного обслуживания оборудования, проявлений халатности, несчастных случаев, внесения изменений в оборудование или применения деталей, производителем которых не является компания Graco. Кроме того, компания Graco не несет ответственность за неисправности, повреждения или износ, вызванные несовместимостью оборудования Graco с конструкциями, принадлежностями, оборудованием или материалами, которые не были поставлены компанией Graco, либо неправильным проектированием, изготовлением, монтажом, эксплуатацией или техническим обслуживанием конструкций, принадлежностей, оборудования или материалов, которые не были поставлены компанией Graco.

Настоящая гарантия действует при условии, что оборудование, в котором предполагается наличие дефектов, было предоплаченным отправлением возвращено уполномоченному дистрибьютору Graco для проверки заявленного дефекта. Если факт наличия предполагаемого дефекта подтвердится, компания Graco обязуется бесплатно отремонтировать или заменить любые дефектные детали. Оборудование будет возвращено первоначальному покупателю с предоплатой транспортировки. Если проверка не выявит никаких дефектов изготовления или материалов, ремонт будет осуществлен по разумной цене, которая может включать стоимость работ, деталей и транспортировки.

**НАСТОЯЩАЯ ГАРАНТИЯ ЯВЛЯЕТСЯ ИСКЛЮЧИТЕЛЬНОЙ И ЗАМЕНЯЕТ ВСЕ ПРОЧИЕ ГАРАНТИИ, ЯВНО ВЫРАЖЕННЫЕ ИЛИ ПОДРАЗУМЕВАЕМЫЕ, ВКЛЮЧАЯ, ПОМИМО ПРОЧЕГО, ГАРАНТИЮ ТОВАРНОГО СОСТОЯНИЯ ИЛИ ГАРАНТИЮ ПРИГОДНОСТИ ДЛЯ ОПРЕДЕЛЕННОЙ ЦЕЛИ.**

Единственное обязательство компании Graco и единственное средство правовой защиты покупателя в отношении возмещения ущерба за любое нарушение гарантийных обязательств должны соответствовать вышеизложенным положениям. Покупатель соглашается с тем, что никакие другие средства правовой защиты (включая, помимо прочего, случайные или косвенные убытки в связи с упущенной выгодой, упущенными сделками, травмами персонала или порчей имущества, а также любые иные случайные или косвенные убытки) не будут доступны. Все претензии, связанные с нарушением гарантийных обязательств, должны быть предъявлены в течение 2 (двух) лет с момента продажи.

**КОМПАНИЯ GRACO НЕ ПРЕДОСТАВЛЯЕТ НИКАКИХ ГАРАНТИЙ, ЯВНЫХ ИЛИ ПОДРАЗУМЕВАЕМЫХ, ОТНОСИТЕЛЬНО ТОВАРНОЙ ПРИГОДНОСТИ ИЛИ СООТВЕТСТВИЯ КАКОЙ-ЛИБО ОПРЕДЕЛЕННОЙ ЦЕЛИ В ОТНОШЕНИИ ВСПОМОГАТЕЛЬНЫХ ПРИНАДЛЕЖНОСТЕЙ, ОБОРУДОВАНИЯ, МАТЕРИАЛОВ ИЛИ КОМПОНЕНТОВ, ПРДАВАЕМЫХ, НО НЕ ПРОИЗВОДИМЫХ КОМПАНИЕЙ GRACO.**

На изделия, проданные, но не изготовленные компанией Graco (например, электродвигатели, выключатели, шланги и т. д.), распространяется действие гарантий их изготовителей, если таковые имеются. Компания Graco будет в разумных пределах оказывать покупателю содействие в предъявлении любых претензий в связи с нарушением таких гарантий.

Ни при каких обстоятельствах компания Graco не будет нести ответственность за косвенные, случайные, специальные или побочные убытки, связанные с поставкой описанного в этом документе оборудования, а также с предоставлением или использованием любых продаваемых изделий или товаров, которые указаны в этом документе и на которые распространяется действие настоящего документа, будь то в случае нарушения контракта, нарушения условий гарантии, халатности со стороны компании Graco или в иных случаях.

## FOR GRACO CANADA CUSTOMERS

The Parties acknowledge that they have required that the present document, as well as all documents, notices and legal proceedings entered into, given or instituted pursuant hereto or relating directly or indirectly hereto, be drawn up in English. Les parties reconnaissent avoir convenu que la rédaction du présente document sera en Anglais, ainsi que tous documents, avis et procédures judiciaires exécutés, donnés ou intentés, à la suite de ou en rapport, directement ou indirectement, avec les procédures concernées.

## Информация о компании Graco

Самые актуальные сведения о продукции Graco см. на веб-сайте [www.graco.com](http://www.graco.com).  
Сведения о патентах см. на веб-сайте [www.graco.com/patents](http://www.graco.com/patents).

**Для размещения заказа** обратитесь к дистрибьютору Graco или позвоните по указанному ниже телефону, чтобы узнать координаты ближайшего дистрибьютора.

**Тел.:** 612-623-6921 **или бесплатный телефон:** 1-800-328-0211 **Факс:** 612-378-3505

Все письменные и визуальные данные, содержащиеся в настоящем документе, отражают самую актуальную информацию об изделии, имеющуюся на момент публикации.  
Компания Graco оставляет за собой право вносить изменения в любой момент без уведомления.  
Перевод оригинальных инструкций. This manual contains Russian, MM 3A3164

**Главный офис компании Graco:** Minneapolis

**International Offices:** Belgium, China, Japan, Korea

**GRACO INC. AND SUBSIDIARIES • P.O. BOX 1441 • MINNEAPOLIS, MN 55440-1441 • USA/США**  
© Graco Inc., 2016 г. Все производственные объекты Graco зарегистрированы согласно ISO 9001.

[www.graco.com](http://www.graco.com)  
Редакция D – 2019