

Комплекты компонентов смесительного коллектора XM

3A0341H

RU

Для смешивания двухкомпонентных реакционноспособных материалов с помощью многокомпонентных краскопульты XM.

Не предназначено для применения совместно с механическими дозаторами.

Разрешено к применению во взрывоопасной среде.

Только для профессионального использования.

Комплект 255684

Смесительный коллектор

Комплект 256980

Комплект деталей для преобразования оборудования в дистанционный смесительный коллектор с защитным устройством.

Максимальное рабочее давление: 50 МПа (500 бар, 7250 фунтов/кв. дюйм).

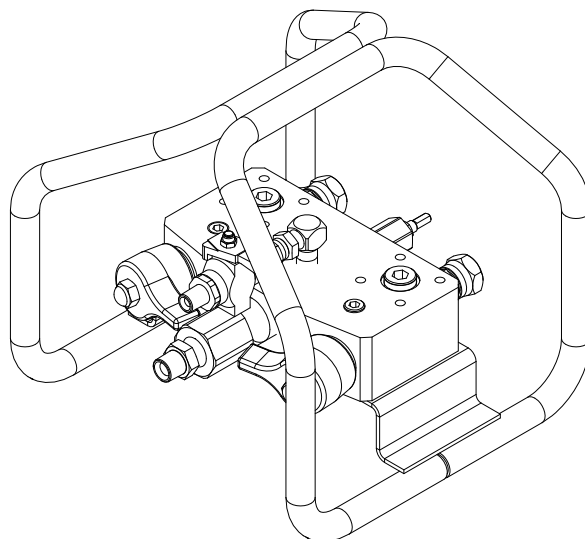
Максимальная температура жидкости: 71 °C (160 °F)



Важные инструкции по технике безопасности

Внимательно прочтите все содержащиеся в данном руководстве предупреждения и инструкции. Сохраните эти инструкции.

Смесительный коллектор и комплект деталей для преобразования оборудования в дистанционный смесительный коллектор



Содержание

Сопутствующие руководства	2
Предупреждения	3
Опасность в связи с применением изоцианатов	5
Самовоспламенение распыляемых материалов	5
Чувствительность изоцианатов к воздействию влаги	5
Храните компоненты А и В отдельно	5
Замена материалов	6
Обозначение компонентов	7
Общие сведения	8
Подготовка к работе	9
Впускные отверстия для жидкости	9
Дистанционные коллекторы	9
Дистанционные клапаны управления потоком	9
Впускное отверстие для растворителя	9
Выпускное отверстие для жидкости	10
Монтаж	10
Заземление	10
Промывка оборудования перед использованием	11
Эксплуатация	12
Процедура снятия давления	12
Промывка	13
Дозирование и распыление	14
Уравнивание объемов распыляемых материалов в смесительном коллекторе	15
Поиск и устранение неисправностей	18
Ремонт оборудования	19
Снятие ограничителя	19
Сборка ограничителя	20
Сборка узла вставного клапана	20
Техническое обслуживание	21
Очистка статических смесителей	21
Очистка фильтра стороны В	21
Очистка выпускного отверстия смесительного коллектора	21
Спецификация деталей	22
Смесительный коллектор 255684	22
Комплект деталей для ремонта	26
Вспомогательные приспособления	28
Разъемы для подключения вспомогательных приспособлений	28
Технические характеристики	29
Стандартная гарантия компании Graco	30
Сведения о компании Graco	30

Сопутствующие руководства





Руководства можно найти на сайте www.graco.com.

Руководства по эксплуатации отдельных компонентов оборудования на английском языке (США).


Руководство	Описание
3A0014	Инструкция по эксплуатации ХМ
3A0361	Инструкция по ремонту ХМ
313292	Инструкции и спецификация деталей ХМ
313342	Инструкции и спецификация деталей дозирующего клапана
313343	Инструкции и спецификация деталей запорного обратного клапана повышенного расхода для тяжелого режима работы
306861	Инструкции и спецификация деталей шаровых и обратных клапанов и шарниров
310797	Инструкции и спецификация деталей комплектов компонентов смесительного коллектора
307892	Инструкции и спецификация деталей обратного клапана

Предупреждения

Следующие предупреждения относятся к установке, эксплуатации, заземлению, техническому обслуживанию и ремонту данного оборудования. Символом восклицательного знака отмечены предупреждения общего характера, а знак опасности указывает на риск, связанный с определенной процедурой. Обращайтесь к этим предупреждениям для справки. При необходимости в руководстве приводятся дополнительные предупреждения, относящиеся к рассматриваемому устройству.

 WARNING	
	<p>ВЗРЫВООПАСНОСТЬ И ОПАСНОСТЬ ПОЖАРА</p> <p>В рабочей области легковоспламеняющиеся газы, такие как испарения растворителей или краски, могут загореться или взорваться. Для предотвращения возгораний и взрывов необходимо соблюдать следующие меры предосторожности.</p> <ul style="list-style-type: none"> Используйте оборудование только в хорошо вентилируемых зонах. При использовании легковоспламеняющейся жидкости для промывки или очистки оборудования краскопульт должен находиться на расстоянии не менее 6 м (20 футов) от взрывоопасных паров. Устраните все потенциальные источники возгорания, такие как сигнальные лампы, сигареты, переносные электролампы, полиэтиленовые чехлы для защиты от пыли (из-за опасности появления статических разрядов). В рабочей области не должно быть мусора, а также растворителей, ветоши и бензина. При наличии воспламеняемых испарений не подключайте и не отключайте кабели питания, не включайте и не выключайте питание или освещение. Все оборудование в рабочей области должно быть заземлено. См. инструкции по заземлению. Пользуйтесь только заземленными шлангами. Плотно прижимайте к краю заземленного ведра пистолет-распылитель, если он направлен в это ведро. В случае появления статического разряда или удара электрическим током работу следует немедленно прекратить. Не используйте оборудование до выявления и устранения причин возникновения разряда или удара током. В рабочей области должен находиться исправный огнетушитель.
	<p>ОПАСНОСТЬ В СВЯЗИ С НЕПРАВИЛЬНЫМ ПРИМЕНЕНИЕМ ОБОРУДОВАНИЯ</p> <p>Неправильное применение оборудования может привести к серьезным травмам или смертельному исходу.</p> <ul style="list-style-type: none"> Запрещается работать с данным оборудованием в утомленном состоянии, под воздействием лекарственных препаратов или в состоянии алкогольного опьянения. Запрещается превышать наименьшее для всех компонентов максимальное рабочее давление или температуру. См. раздел «Технические характеристики» в соответствующих руководствах по эксплуатации оборудования. Используемые жидкости и растворители должны быть совместимы с входящими с ними в соприкосновение деталями оборудования. См. раздел «Технические характеристики» в соответствующих руководствах по эксплуатации оборудования. Прочитайте предупреждения производителей жидкостей и растворителей. Для получения полной информации об используемых веществах затребуйте паспорта безопасности материалов у дистрибьютора или продавца этих веществ. Оборудование необходимо подвергать ежедневным проверкам. Незамедлительно ремонтируйте или заменяйте поврежденные или изношенные детали, используя при этом запасные части, изготовленные производителем исходного оборудования. Изменять или модифицировать оборудование запрещается. Используйте оборудование только по назначению. Для получения необходимой информации свяжитесь с дистрибьютором оборудования. Прокладывать шланги и кабели следует вне участков движения людей и механизмов, вдали от острых кромок, движущихся частей, горячих поверхностей. Запрещается изгибать и перегибать шланги или тянуть за них оборудование. Не допускайте детей и животных в рабочую зону. Соблюдайте все действующие правила техники безопасности.
	<p>ОПАСНОСТЬ ПРОКОЛА КОЖИ</p> <p>Жидкость, поступающая под высоким давлением из пистолета, через места утечек в шлангах или через разрывы в деталях, способна повредить кожу человека. Такое повреждение может выглядеть как обычный порез, но является серьезной травмой, которая может привести к ампутации. В случае повреждения кожи необходимо немедленно обратиться за хирургической помощью.</p> <ul style="list-style-type: none"> Запрещается направлять пистолет-распылитель в сторону людей или на части тела. Не кладите руки на распылительный наконечник. Не пользуйтесь руками, другими частями тела, рукавицами или ветошью, чтобы заткнуть, остановить или отклонить утечку. Не распыляйте вещества без установленного защитного устройства для наконечника и спусковой скобы. В перерывах между работой устанавливайте предохранитель спускового крючка. По окончании распыления и перед чисткой, проверкой и обслуживанием оборудования необходимо выполнить процедуру снятия давления, описание которой содержится в данной инструкции.

! WARNING

	<p>ОБОРУДОВАНИЕ НАХОДИТСЯ ПОД ДАВЛЕНИЕМ</p> <p>Жидкость, поступающая из пистолета-распылителя или клапана подачи, через утечки в шлангах или поврежденных деталях, может попасть в глаза или на поверхность кожи и привести к серьезным травмам.</p> <ul style="list-style-type: none"> По окончании распыления и перед чисткой, проверкой и обслуживанием оборудования необходимо выполнить процедуру снятия давления, описание которой содержится в данной инструкции. Перед использованием оборудования следует затянуть все соединения жидкостного трубопровода. Ежедневно проверяйте шланги, трубы и соединительные муфты. Изношенные и поврежденные детали необходимо сразу же заменять.
	<p>ОПАСНОСТЬ В СВЯЗИ С НЕПРАВИЛЬНЫМ ПРИМЕНЕНИЕМ ОБОРУДОВАНИЯ</p> <p>Неправильное применение оборудования может привести к серьезным травмам или смертельному исходу.</p> <ul style="list-style-type: none"> Запрещается работать с данным оборудованием в утомленном состоянии, под воздействием лекарственных препаратов или в состоянии алкогольного опьянения. Запрещается превышать наименьшее для всех компонентов максимальное рабочее давление или температуру. См. раздел «Технические характеристики» в соответствующих руководствах по эксплуатации оборудования. Используемые жидкости и растворители должны быть совместимы с входящими с ними в соприкосновение деталями оборудования. См. раздел «Технические характеристики» в соответствующих руководствах по эксплуатации оборудования. Прочитайте предупреждения производителей жидкостей и растворителей. Для получения полной информации об используемых веществах затребуйте паспорта безопасности материалов у дистрибьютора или продавца этих веществ. Оборудование необходимо подвергать ежедневным проверкам. Незамедлительно ремонтируйте или заменяйте поврежденные или изношенные детали, используя при этом запасные части, изготовленные производителем исходного оборудования. Изменять или модифицировать оборудование запрещается. Используйте оборудование только по назначению. Для получения необходимой информации свяжитесь с дистрибьютором оборудования. Прокладывать шланги и кабели следует вне участков движения людей и механизмов, вдали от острых кромок, движущихся частей, горячих поверхностей. Запрещается изгибать и перегибать шланги или тянуть за них оборудование. Не допускайте детей и животных в рабочую зону. Соблюдайте все действующие правила техники безопасности.
	<p>ОПАСНОСТЬ В СВЯЗИ С НАЛИЧИЕМ ТОКСИЧНЫХ ЖИДКОСТЕЙ ИЛИ ГАЗОВ</p> <p>Вдыхание или проглатывание токсичных жидкостей или газов или их попадание в глаза или на поверхность кожи может привести к серьезным травмам или смертельному исходу.</p> <ul style="list-style-type: none"> Сведения об опасных особенностях используемых жидкостей см. в паспортах безопасности соответствующих материалов. Храните опасные жидкости в специальных контейнерах. При утилизации этих жидкостей выполняйте соответствующие инструкции. При распылении смазки и при очистке оборудования необходимо использовать влагонепроницаемые рукавицы.
	<p>СРЕДСТВА ИНДИВИДУАЛЬНОЙ ЗАЩИТЫ</p> <p>При эксплуатации и обслуживании оборудования и при нахождении в рабочей зоне следует использовать соответствующие средства индивидуальной защиты, предохраняющие от серьезных травм, в том числе травм органов зрения и слуха, попадания токсичных паров в дыхательные пути и ожогов. К средствам индивидуальной защиты относятся, в частности, следующие:</p> <ul style="list-style-type: none"> защитные очки; защитная одежда и респираторы, рекомендованные производителями используемых жидкостей и растворителей; рукавицы; средства защиты органов слуха.

Опасность в связи с применением изоцианатов



При распылении материалов, содержащих изоцианаты, образуются потенциально опасные туманоподобные капли, пары и твердые частицы.

Сведения об опасных особенностях изоцианатов и необходимых в связи с ними мерах предосторожности см. в паспортах безопасности используемых вами веществ и предупредительной документации их производителей.

Не допускайте вдыхания туманоподобных капель, паров и твердых частиц изоцианатов; для этого в рабочей области необходимо организовать соответствующую систему вентиляции. В отсутствие такой системы вентиляции каждый человек, присутствующий в рабочей области, должен использовать респиратор с подачей воздуха.

Помимо этого, во избежание контакта с изоцианатами каждый человек, присутствующий в рабочей области, должен использовать соответствующие средства индивидуальной защиты, включая непроницаемые для химических веществ рукавицы, обувь, фартуки и защитные очки.

Самовоспламенение распыляемых материалов



Некоторые материалы могут самовоспламениться при нанесении слишком толстым слоем. Ознакомьтесь с предупреждениями производителей и паспортами безопасности применяемых веществ.

Храните компоненты А и В раздельно

Чувствительность изоцианатов к воздействию влаги

Изоцианаты — это катализаторы, применяющиеся в двухкомпонентной пене и полиуретановых покрытиях. Изоцианаты вступают в реакцию с влагой (например, содержащейся в воздухе) и образуют мелкие твердые абразивные кристаллы, которые переходят во взвешенное состояние в жидкости. Со временем на поверхности жидкости образуется пленка, а изоцианаты начинают превращаться в гель, что повышает их вязкость. При использовании жидкости с такими частично отвердевшими изоцианатами ухудшаются эксплуатационные характеристики оборудования и сокращается срок службы всех деталей, входящих в соприкосновение с жидкостью.

ПРИМЕЧАНИЕ.

Количество образующейся пленки и скорость кристаллизации зависят от состава изоцианатов, влажности и температуры.

Следуйте приведенным ниже указаниям, чтобы предотвратить взаимодействие изоцианатов с влагой.

- Для хранения всегда используйте герметичные контейнеры с осушителем-влагопоглотителем в вентиляционном отверстии или азотной атмосферой. **Запрещается** хранить изоцианаты в открытых контейнерах.
- В резервуаре насоса смазочного масла ISO всегда должна быть жидкость для щелевых уплотнений производства компании Graco (номер по каталогу 206995). Смазочный материал создает барьер между изоцианатами и атмосферой.
- Используйте влагозащищенные шланги, специально разработанные для изоцианатов (такие, например, как входящие в комплект поставки оборудования).
- Никогда не пользуйтесь восстановленными растворителями, которые могут содержать влагу. Всегда закрывайте контейнеры для растворителей, пока они не используются.
- Никогда не используйте растворитель с одной стороны, если он был загрязнен с другой стороны.
- При выключении оборудования переводите насосы в положение Park («Ожидание»).
- Перед повторной сборкой оборудования резьбовые детали необходимо смазывать консистентной смазкой или маслом ISO (номер по каталогу 217374).

ПРЕДУПРЕЖДЕНИЕ

Во избежание вторичного загрязнения деталей оборудования, входящих в соприкосновение с жидкостями, **ни в коем случае** не меняйте местами детали компонента А (изоцианаты) и компонента В (смолы). Сторона А относится к левой части пистолета-распылителя. Коллектор для жидкости, корпус для жидкости, узел бокового уплотнения, вставной обратный клапан и смешительная камера снабжены обозначениями на стороне А.

Замена материалов

- При замене материалов несколько раз промойте оборудование, чтобы убедиться в его тщательной очистке.
- После промывки необходимо очистить впускные фильтры для жидкости.
- Проконсультируйтесь с изготовителем распыляемых материалов относительно их химической совместимости с другими веществами.
- Для большинства материалов изоцианаты используются на стороне А, однако в некоторых случаях они применяются на стороне В.
- Для отверждения эпоксидных смол на стороне В часто используются амины. Кроме того, амины часто применяются для отверждения полиуретанов на стороне В.

Обозначение компонентов

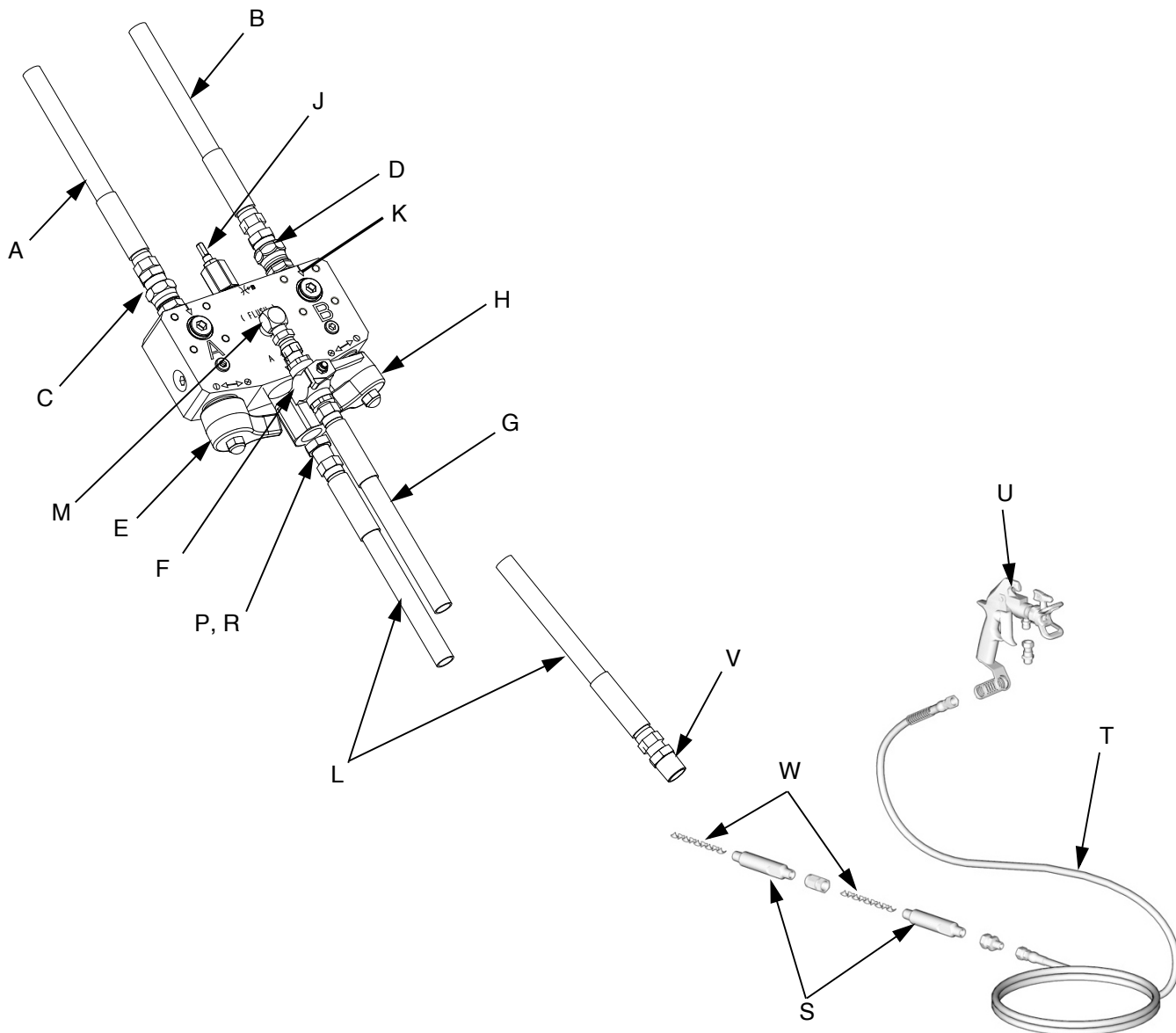


Рис. 1. Типовая установка

Обозначения

- | | |
|--|--|
| A Шланг подачи (материал A) смолы (большой объем) | M Обратный клапан для растворителя |
| B Шланг подачи (материал B) отвердителя (малый объем) | P Инжектор для отвердителя (на иллюстрации отсутствует; устройство находится в выпускном отверстии R) |
| C Переходная втулка для смолы | R Выпускное отверстие смесительного коллектора, внутренняя резьба 1/2 npt(f), переходник с наружной резьбой 3/8 npt(m) |
| D Переходная втулка для отвердителя | S Корпус статического смесителя |
| E Рукоятка перекрытия смолы (синий цвет; материал A) | T Гибкий шланг для жидкости |
| F Впускной клапан для растворителя, наружная резьба 1/4 npt(m) | U Безвоздушный пистолет-распылитель |
| G Шланг для растворителя с заземлением | V Переходник для статического смесителя |
| H Рукоятка перекрытия отвердителя (зеленый цвет; материал B) | W Смесительный элемент |
| J Устройство регулировки ограничителя отвердителя | |
| K Фильтр для отвердителя (внутренний) | |
| L Соединительный шланг | |

Общие сведения

Многокомпонентные краскопульты серии XM могут использоваться для смешивания большинства двухкомпонентных эпоксидных и уретановых защитных покрытий. При использовании быстроотверждающихся материалов, срок годности которых составляет менее 10 минут, следует использовать дистанционный смесительный коллектор.

Левая сторона смесительного коллектора предназначена для материала большего объема или большей вязкости при использовании смеси 1:1. Данная сторона упоминается в руководстве как сторона смолы или сторона А.

Правая сторона упоминается как сторона отвердителя или сторона В. Сторона В включает фильтр пористостью 40 меш и регулируемый ограничитель для уравнивания обратного давления и потока в системе.

На Рис. 2 демонстрируется поток материалов А и В внутри смесительного коллектора XM.

Смола и отвердитель поступают в коллектор через впускные отверстия коллектора. В коллекторе материал А течет в выпускное отверстие для материала. Трубка инжектора создает поток разрежения материала А для ввода в него материала В после вывода отвердителя из трубки инжектора. Смесь смолы и отвердителя поступает в выпускное отверстие (R) смесительного коллектора перед попаданием в соединительный шланг для жидкости. Отрегулируйте корпус ограничителя так, чтобы уравновесить обратное давление и поток в системе.

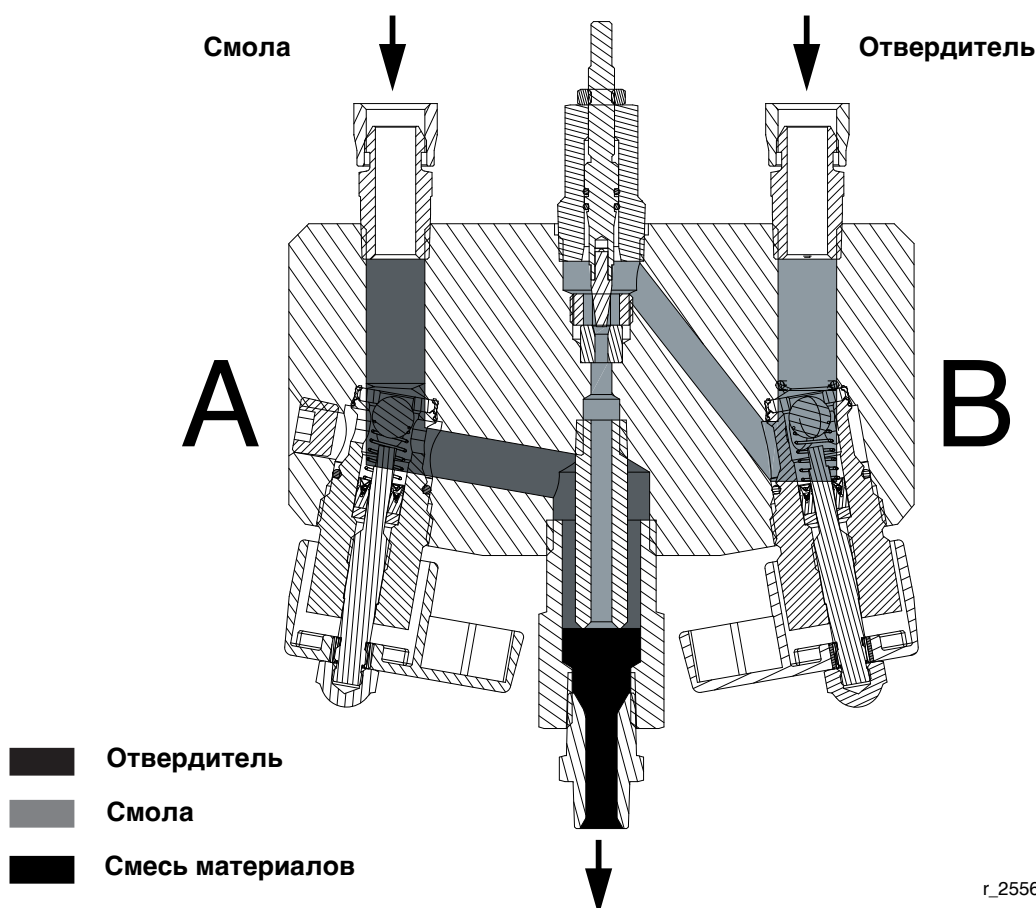
ПРИМЕЧАНИЕ.

Используйте соединительный шланг, входящий в комплект поставки многокомпонентного краскопульты XM, после смесительного коллектора.

ПРИМЕЧАНИЕ.

Выполняйте следующие рекомендации при подготовке оборудования к работе.

- Используйте соединительный шланг размером минимум 10 мм (3/8 дюйма) 7 м (25 футов).
- Установите как минимум 24 элемента статического смесителя после соединительного шланга и перед гибким шлангом пистолета-распылителя.



r_255684_256980_312749_17a

Рис. 2. Вид в разрезе

Подготовка к работе



Данный коллектор предназначен для применения совместно с дозаторными насосами с независимыми приводными двигателями. Использование данного коллектора совместно с механически подключенным к нему краскопультом в отсутствие механически подключенных к нему двухпозиционных клапанов А и В может привести к опасному повышению давления жидкости и разрушению оборудования.

Обратитесь за помощью в наладке многокомпонентного краскопульта к местному дистрибьютору компании Graco, чтобы убедиться в том, что вы правильно выбрали вид и размер оборудования.

Впускные отверстия для жидкости

Впускные отверстия для жидкости А и В оборудованы соединителями с резьбой 1/2 NPSM в отверстиях с внутренней резьбой 1/2" npt(f). Подключите шланги подачи жидкости с внутренней резьбой 1/2", 3/8" или 1/4" NPSM(f) с помощью двух переходных втулок, которые входят в комплект поставки.

Дистанционные коллекторы

Обратные выпускные клапаны

Краскопульт ХМ должен быть оборудован обратными выпускными клапанами (CV) для точного измерения расхода на выходе из насоса. Данные обратные клапаны входят в комплект поставки смесительного коллектора, устанавливаемого на краскопульт.

Если смесительный коллектор является дистанционным и используется дистанционным образом, систему необходимо оборудовать обратными выпускными клапанами. В качестве обратных выпускных клапанов следует использовать обратные запорные клапаны 255278, содержащиеся в комплекте 256980. Если рукоятки обратных клапанов находятся в открытом положении, эти клапаны используются для тяжелого режима работы. Если рукоятки обратных клапанов находятся в закрытом положении, эти клапаны действуют в качестве ручных запорных клапанов.

Впускное отверстие для растворителя

Подключите трубопровод (G) для подачи растворителя из насоса для растворителя во впускной клапан (F) для

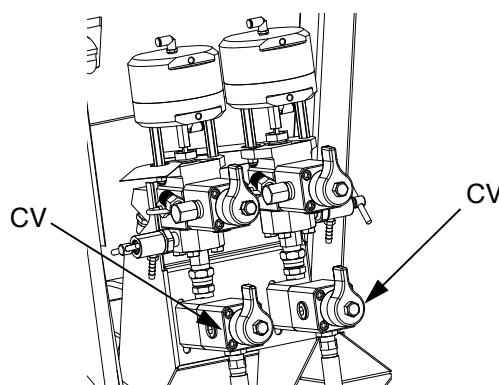


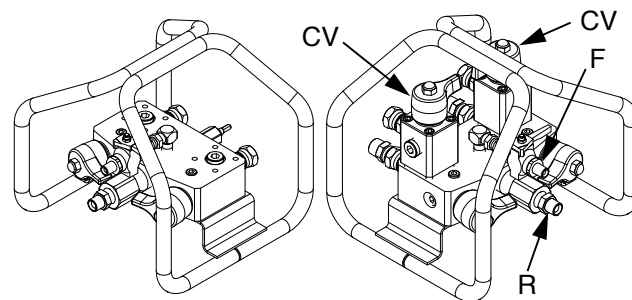
Рис. 3. Обратные выпускные клапаны

Ограничительный клапан, устанавливаемый на систему

Если смесительный коллектор используется дистанционным образом, на выпускное отверстие дозатора со стороны В устанавливается ограничительный клапан (222200). При этом выпускной ограничитель системы должен использоваться для настройки гистограммы в меню Ratio Mode («Режим пропорционирования»).

Дистанционные клапаны управления потоком

Обратные запорные клапаны (CV) можно также устанавливать на переднюю панель дистанционного смесительного коллектора для обеспечения циркуляции нагретого материала перед распылением.



r_255684_256980_312749_4

Рис. 4. Варианты дистанционного смесительного коллектора на раме

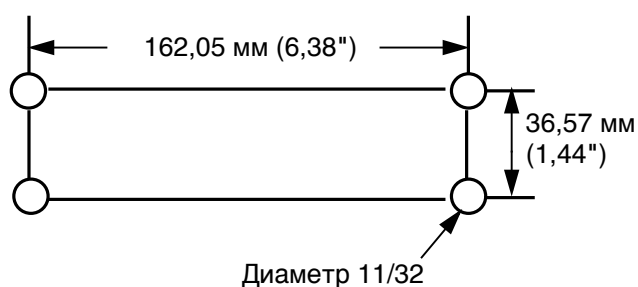
растворителя с наружной резьбой 1/4 npt(m). Используйте разрешенный к применению компанией Graco заземленный шланг, совместимый с максимальным рабочим давлением жидкости в насосе для растворителя. Внутреннее покрытие шланга должно быть химически совместимым с используемым растворителем. Например, шланг может быть покрыт полиамидом или политетрафторэтиленом.

Выпускное отверстие для жидкости

Подключите соединительный шланг (L), внутренний диаметр которого составляет 3/8", а длина — минимум 25 футов, к выпускному отверстию (R) для жидкости. Затем подключите статические смесители (S) и гибкий шланг (T) к соединительному шлангу (L) с внутренней резьбой 3/8 prt(f). Часто в данном случае используется два статических смесителя.

Монтаж

Для монтажа коллектора просверлите четыре отверстия на монтажной поверхности. Закрепите коллектор с помощью четырех винтов 5/16—18 x 50 мм (1/2). Подробные сведения и размеры см. на следующей иллюстрации.



Заземление

<p>Систему необходимо заземлить. Прочтите предупреждения, содержащиеся в инструкции по эксплуатации используемого вами краскопульта. Ознакомьтесь с местными электротехническими нормативными требованиями.</p>						

- **Насос.** Используйте провод и зажим заземления, как предписано в инструкции по эксплуатации краскопульта.
- **Воздушные шланги и шланги для жидкостей.** Используйте токопроводящие шланги. Для обеспечения надежности заземления совокупная длина используемых шлангов должна составлять не более 150 м (500 футов). Проверьте электрическое сопротивление шлангов. Если общее сопротивление относительно земли превышает 29 МОм, шланги следует немедленно заменить.
- **Смесительный коллектор и система промывки оборудования растворителем.** Используйте разрешенный к применению компанией Graco заземленный шланг для растворителя. Не все нагреваемые шланги заземлены, а главное заземление смесительного коллектора осуществляется через шланг для растворителя. Убедитесь в том, что насос для растворителя надлежащим образом заземлен, в соответствии с инструкцией по эксплуатации насоса для растворителя. Убедитесь в отсутствии разрыва цепи от распылительного наконечника до заземленного шланга для растворителя.
- **Воздушный компрессор.** Выполняйте рекомендации изготовителя.
- **Пистолет-распылитель или клапан подачи.** Заземление необходимо обеспечить путем подключения к правильно заземленному насосу и шлангу для жидкостей.
- **Емкость для подачи жидкости.** Выполняйте местные нормативные требования.




- **Объект, на который распыляются жидкости.** Выполняйте местные нормативные требования.
- **Ведро для растворителя, используемого при промывке оборудования.** Выполняйте местные нормативные требования. Используйте токопроводящие металлические ведра. Размещать ведра следует на заземленной поверхности. Не ставьте ведра на непроводящую поверхность, например на бумагу или картон, так как это нарушит целостность заземления.
- **Для обеспечения целостности заземления при промывке или снятии давления выполните следующие действия.** Плотно прижмите металлическую часть пистолета-распылителя или клапана подачи к боковой поверхности заземленного металлического ведра. Затем нажмите на спусковой крючок пистолета или клапана.

Промывка оборудования перед использованием

Оборудование прошло испытания с использованием маловязкого масла, которое оставляется в жидкостных каналах для защиты деталей. Для предотвращения загрязнения жидкости маслом перед использованием промывайте оборудование с помощью совместимого с ним растворителя. См. раздел **Промывка**, стр. 13.

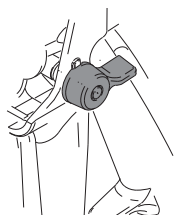
Эксплуатация

Процедура снятия давления

						
<p>По окончании распыления или нанесения краски и перед очисткой, проверкой, обслуживанием или транспортировкой оборудования необходимо выполнить процедуру снятия давления.</p>						

Снимите давление жидкостей А и В

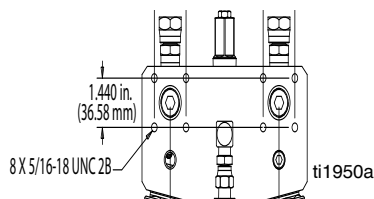
1. Поставьте спусковой крючок пистолета-распылителя на предохранитель.



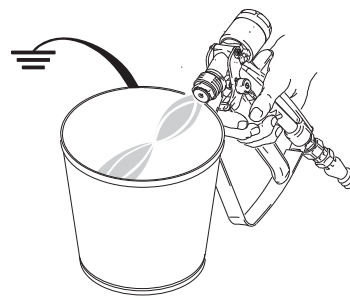
ti1949a

2. Нажмите кнопку Stop  («Стоп»), чтобы выключить краскопульт.
3. Закройте все клапаны подачи пневматического двигателя или любой из источников давления жидкости.
4. Откройте циркуляционные клапаны А и В, если они имеются. См. Рис. 3 и Рис. 4 на стр. 9.
5. Если используются нагреватели жидкости, отключите их с помощью устройств управления на блоке управления нагревателем.
6. Выключите насосы подачи, если они используются.

7. Снимите спусковой крючок пистолета-распылителя с предохранителя.

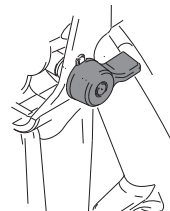


8. Крепко прижмите металлическую часть пистолета к заземленному металлическому ведру с устройством защиты от разбрызгивания. Нажмите на спусковой крючок пистолета для снятия давления в шлангах с распыляемым материалом.



ti1953a

9. Поставьте спусковой крючок пистолета-распылителя на предохранитель.



ti1949a

10. Промойте шланги подачи смеси материалов, смеситель и пистолет. См. раздел **Промывка**, стр. 13.

Промывка



Прочтите предупреждения и инструкции по заземлению, содержащиеся в руководстве по эксплуатации используемого вами краскопульта. Если в системе используются нагреватели, выключите главный блок питания нагревателей и блок управления нагреваемых шлангов перед промывкой.

ПРЕДУПРЕЖДЕНИЕ

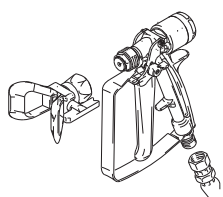
Для предотвращения затвердевания жидкости в дозировочном оборудовании промывать систему следует с достаточной частотой. Перед распылением убедитесь в том, что в трубопроводе для подачи растворителя имеется достаточное количество растворителя.

ПРИМЕЧАНИЕ.

- Убедитесь в том, что жидкость для промывки совместима с дозируемой жидкостью и смачиваемыми частями оборудования.
 - Растворитель может проходить через вязкие жидкости и оставлять на внутренней части шланга отвердевший смешиваемый материал. После каждого применения жидкость необходимо тщательно удалять из шланга путем промывки.
 - Для тщательного промывания гибкого шланга и статических смесителей следует снять распылительный наконечник.
 - Используйте растворитель, который растворяет смешиваемый материал.
 - Всегда оставляйте оборудование заполненным водой во избежание высыхания и отслоения остатков смешиваемого материала.
1. Снимите давление (см. стр.12).
 2. Поставьте спусковой крючок пистолета-распылителя на предохранитель. Снимите распылительный наконечник.



ti1949a

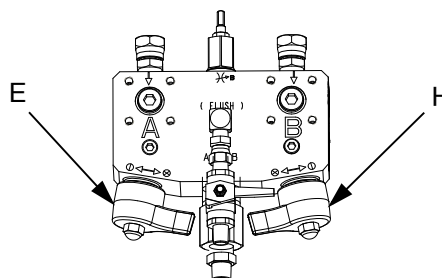


ti1948a

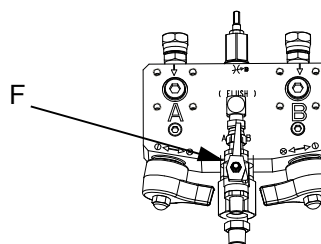
3. Закройте синий клапан (E) подачи материала А и зеленый клапан (H) подачи материала В.

ПРИМЕЧАНИЕ.

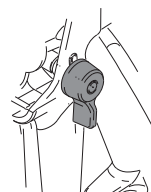
В закрытом положении рукоятки клапанов указывают друг на друга.



4. Откройте впускной клапан (F) для растворителя.

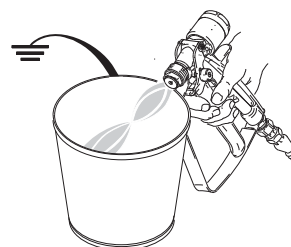


5. Включите насос для промывки оборудования с помощью растворителя.
6. Снимите спусковой крючок пистолета-распылителя с предохранителя.



ti1950a

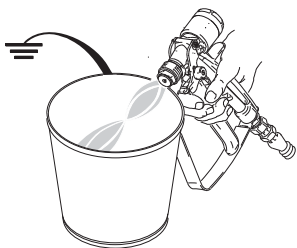
7. Нажмите на спусковой крючок, направив пистолет в заземленное металлическое ведро с крышкой. Во избежание разбрызгивания ведро следует накрыть крышкой с отверстием. Не держите пальцы перед пистолетом. Вымывайте смесь материалов до тех пор, пока из пистолета не потечет чистый растворитель.



ti1953a

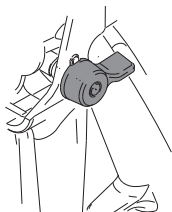
8. Выключите подачу воздуха на насосе для растворителя.

9. Крепко прижмите металлическую часть пистолета к заземленному металлическому ведру с крышкой. Нажимайте на спусковой крючок пистолета до тех пор, пока давление жидкости не будет снято.



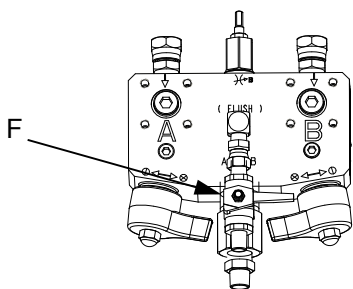
ti1953a

10. Поставьте спусковой крючок пистолета-распылителя на предохранитель.



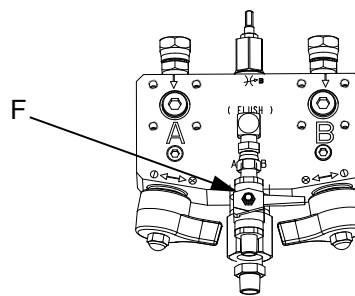
ti1949a

11. Закройте впускной клапан (F) для растворителя.

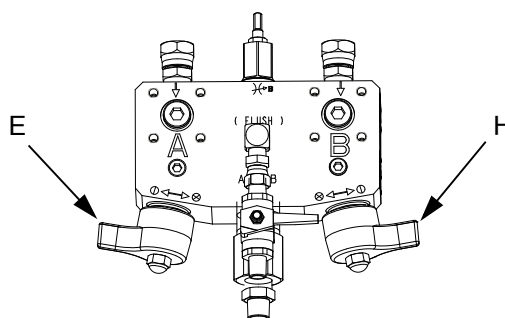


Дозирование и распыление

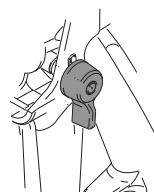
1. Закройте впускной клапан (F) для растворителя.



2. Закройте синий клапан (E) подачи материала A и зеленый клапан (H) подачи материала B.



3. Убедитесь в том, что краскопульт находится в режиме распыления, и нажмите кнопку Start («Запуск»).
4. Снимите спусковой крючок пистолета-распылителя с предохранителя.



ti1950a

5. Во избежание разбрызгивания крепко прижмите металлическую часть пистолета к заземленному металлическому ведру с крышкой. Нажимайте на спусковой крючок пистолета до тех пор, пока из пистолета не польется материал для нанесения покрытия, а растворитель не вытечет до конца.
6. Проведите распыление.

Уравнивание объемов распыляемых материалов в смесительном коллекторе

При использовании дистанционного смесительного коллектора в дозировании материалов на краскопульте и смесительном коллекторе могут возникать ошибки (даже в случае применения точной пропорции подачи).

Если оператор не уравнивает объемы распыляемых материалов в шлангах, могут произойти следующие события.

- В ходе пропорционирования давление в шлангах будет сильно возрастать.
- Необходимое для распыления давление будет создаваться только в шланге с материалом А.
- В точке смешивания будет поддерживаться неверная пропорция материалов до тех пор, пока давление в шлангах не уравнивается.

Дисбаланс опережения и задержки

Если требования к пропорционированию и (или) значения вязкости смолы и отвердителя разнятся, при нажатии на спусковой крючок пистолета может возникать дисбаланс. Причиной этому служит то, что перед запуском краскопультной жидкости могут вытекать из коллектора в пропорции, которая приближается к 1:1.

Во избежание дисбаланса необходимо выполнить следующие действия.

- Увеличьте ограничение на стороне отвердителя (малого объема), чтобы сбалансировать поток в смесительном коллекторе.
- Если смесительный коллектор используется дистанционным образом, создайте давление распыления в шлангах до перехода в режим распыления.
- Если смесительный коллектор используется дистанционным образом, отрегулируйте объем подачи жидкостей из шлангов так, чтобы он практически совпадал с пропорцией смешения распыляемых материалов. См. таблицу 1.

Регулировка ограничения на смесительном коллекторе краскопульты ХМ со стороны В во время распыления

Смесительный коллектор, устанавливаемый на систему

Отрегулируйте ограничительный стержень на смесительном коллекторе, чтобы оптимизировать окно контроля дозирования на стороне В. Это делается с целью создания непрерывного потока на стороне А и частого дозирования или создания практически непрерывного потока на стороне В. Инструкции по регулировке стержня см. в руководстве по эксплуатации краскопультов серии ХМ.

Дистанционный смесительный коллектор

Задание ограничения для системы

Откройте ограничительный стержень на дистанционном смесительном коллекторе, повернув его против часовой стрелки, и отрегулируйте ограничительный стержень (222200) на выпускном отверстии дозатора, чтобы оптимизировать окно контроля дозирования на стороне В. Это делается с целью создания непрерывного потока на стороне А и частого дозирования или создания практически непрерывного потока на стороне В. Инструкции по регулировке стержня см. в руководстве по эксплуатации краскопультов серии ХМ.

Задание ограничения для смесительного коллектора

1. Отрегулируйте ограничительный стержень, поворачивая его по часовой стрелке до тех пор, пока гистограмма в меню Ratio Mode («Режим пропорционирования») не начнет сдвигаться влево. Индикатор синего дозировочного клапана В начнет светиться ярче, а сам клапан откроется шире.
2. Поверните ограничительный клапан на пол оборота против часовой стрелки и зафиксируйте его с помощью гайки.

Регулировка ограничения на смесительных краскопульты Xtreme, выпускавшихся ранее

Для проверки сбалансированности системы следует понаблюдать за дозировочными клапанами В. При нажатии на спусковой крючок пистолета клапан большую часть времени должен находиться в открытом положении, то есть быть направленным вверх. Если клапан В открывается лишь ненадолго, отрегулируйте ограничитель. Жидкость В должна течь большую часть времени, производя лишь небольшие корректирующие остановки.

Выбор шланга для подачи жидкости в дистанционный смесительный коллектор А

Шланги должны подходить по объему к пропорции смешения распыляемых материалов. Размер шланга должен также обеспечивать минимальный перепад давления на стороне главного объема, чтобы обеспечить выполнение требований оператора к потоку.

Таблицу 1 можно использовать для сопоставления пропорции смешения распыляемых материалов, размеров шлангов и отношения объемов шлангов. В таблице 2 на стр. 16 можно определить перепад давления при использовании различных шлангов длиной 50 футов.

Размер шлангов для дистанционного смесительного коллектора необходимо выбрать с учетом следующих требований.

- Следует минимизировать перепад давления на стороне смолы, которая отличается большим объемом и чаще всего большей вязкостью. Это необходимо для увеличения скорости потока и давления в пистолете при распылении.
- Следует обеспечить одновременное достижение давления распыления в шлангах для жидкостей А и В при подаче этих жидкостей в шланги в определенной пропорции.

- Следует уравновесить предельное давление на сторонах смолы (А) и отвердителя (В) при закрытии пистолета и при нажатии на спусковой крючок. Это позволит уменьшить погрешность опережения и задержки в точке смешивания при нажатии на спусковой крючок пистолета.

Пример. При использовании пропорции смешивания 4:1, шланга для смолы, внутренний диаметр которого составляет 1/2 дюйма, и шланга для отвердителя, внутренний диаметр которого равен 1/4 дюйма, отношение объемов шлангов составляет 4:1.

Таблица 1. Отношение объемов шлангов А и В

Пропорция смешивания	Необходимый шланг (А x В)	Отношение объемов шлангов
1:1	1/2 x 1/2	1,0:1
	3/8 x 3/8	
2:1	1/2 x 3/8	1,78:1
	3/8 x 1/4	2,25:1
3:1	3/8 x 1/4	2,25:1
4:1—6:1	1/2 x 1/4	4,0:1
6:1—10:1	1/2 x 3/16	7:1

Таблица 2. Выбор шлангов в зависимости от перепада давления

Внутренний диаметр шланга (в дюймах)	Перепад давления в секции шланга длиной 50 футов при вязкости жидкости 1000 сП и скорости потока 1 галлон в минуту (в фунтах на кв. дюйм)	Перепад давления в секции шланга длиной 15,24 м при вязкости жидкости 1000 сП и скорости потока 1 литр в минуту (в барах)
1/8	55910	1018
3/16	11044	201
1/4	3494	64
3/8	690	13
1/2	218	4
5/8	89	1,62
3/4	43	0,78

Формула для справки

Перепад давления = $0,0273 \text{ QVL/D}^4$

Обозначения

- Q = вязкость (в пуазах).
- V = кол-во галлонов в минуту.
- L = длина (в футах).
- D = внутренний диаметр (в дюймах).

Пример 1. Какова величина потерь давления в шланге длиной 150 футов, внутренний диаметр которого составляет 3/8 дюйма, при вязкости жидкости 2000 сП и скорости потока 0,75 галлона в минуту?

690 фунтов/кв. дюйм (см. таблицу) x 2 (коэффициент вязкости 2 x 1000 сП) x 3 (3 шланга x 50 футов) x 0,75 (галлонов в минуту) = 3105 фунтов/кв. дюйм (потери давления)

Это большая величина потерь перед пистолетом-распылителем. Установим шланг диаметром 1/2 дюйма. См. пример 2.

Пример 2. Какова величина потерь давления в шланге длиной 150 футов, внутренний диаметр которого составляет 1/2 дюйма, при вязкости жидкости 2000 сП и скорости потока 0,75 галлона в минуту?

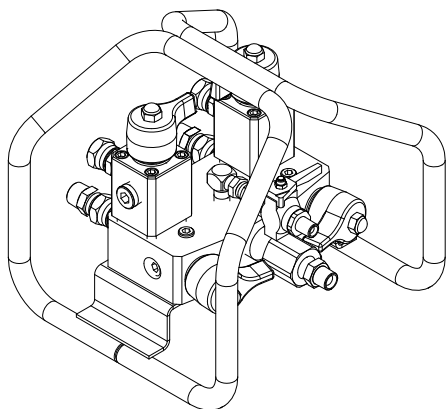
218 фунтов/кв. дюйм (см. таблицу) x 2 (коэффициент вязкости 2 x 1000 сП) x 3 (3 шланга x 50 футов) x 0,75 (галлонов в минуту) = 981 фунт/кв. дюйм (потери давления)

Дополнительная рециркуляция

На сторонах А и В имеются отверстия для рециркуляции жидкостей в емкости для подачи.

Для обеспечения дистанционной рециркуляции следует установить запорные обратные клапаны 255278 на переднюю панель узла смесительного коллектора. Это качественные шаровые обратные клапаны из карбида, предназначенные для закрытия в режиме распыления без протечек.

Для регулировки скорости потока жидкостей в емкости для подачи следует использовать регулируемые ограничительные клапаны 222200.



r_255684_256980_312749_4

Рис. 5. Рециркуляция с применением дистанционного смесительного коллектора

ПРИМЕЧАНИЕ.

Если рециркуляционные клапаны используются дистанционным образом ниже дозирующих клапанов, система не может осуществлять автоматический контроль рециркуляционных клапанов на предмет надлежащего закрытия и отсутствия протечек в режиме распыления.



Если рециркуляционные клапаны протекают в ходе распыления, коэффициент смешивания будет ненадлежащим без индикации. Более подробные сведения см. в инструкции по эксплуатации краскопультов ХМ 312359.

Поиск и устранение неисправностей

1. Перед очисткой или техническим обслуживанием какого бы то ни было компонента системы необходимо снять давление.
2. До разборки коллектора необходимо выявить все возможные причины неполадок и применить соответствующие способы устранения неисправностей, указанные в следующей таблице.

Проблема	Причина	Способ устранения
Смола вытекает в недостаточном количестве или не вытекает вообще.	Засорено впускное отверстие для жидкости.	Очистите впускное отверстие; удалите засор. См. раздел Очистка выпускного отверстия смесительного коллектора , стр. 21.
	Емкость для жидкости пуста.	Добавьте жидкости в емкость.
Отвердитель вытекает в недостаточном количестве или не вытекает вообще.	Засорено впускное отверстие для жидкости.	Очистите впускное отверстие; удалите засор. См. раздел Очистка выпускного отверстия смесительного коллектора , стр. 21.
	Емкость для жидкости пуста.	Добавьте жидкости в емкость.
	Засорен фильтр (28) отвердителя. (Данная причина может иметь место только в том случае, если фильтр отвердителя присутствует в системе.)	Очистите фильтр отвердителя. См. раздел Очистка выпускного отверстия смесительного коллектора , стр. 21.
Смесь жидкостей не удается слить.	Жидкость затвердела в статических смесителях или гибком шланге.	Очистите оборудование с помощью совместимого с ним растворителя. См. раздел Техническое обслуживание , стр. 21. При необходимости оборудование следует заменить.
	Емкость для подачи растворителя пуста.	Добавьте растворителя в емкость.
	Растворитель не совместим с жидкостью.	Используйте совместимый с жидкостью растворитель.
Давление отвердителя превышает нормальное.	Отвердитель имеет низкую температуру.	Устраните неполадки нагревателей. См. раздел о нагревателях жидкости в инструкции по ремонту многокомпонентных краскопультов XM 313289.
	Засорен ограничитель или фильтр.	Откройте ограничитель или очистите фильтр. См. раздел Очистка выпускного отверстия смесительного коллектора , стр. 21.
Давление отвердителя не поднимается до нормального.	Смола имеет низкую температуру. Скорость потока жидкости слишком низка.	Устраните неполадки нагревателей. См. раздел о нагревателях жидкости в инструкции по ремонту многокомпонентных краскопультов XM 313289.
	Изношен ограничитель отвердителя.	Отрегулируйте ограничитель. См. раздел Регулировка ограничения на смесительном коллекторе краскопульты XM со стороны В во время распыления , стр. 15.
Распыл сопровождается шлейфами.	Засорен статический смеситель и (или) гибкий шланг.	Замените ограничитель. См. раздел Очистка статических смесителей , стр. 21. Очистите пистолет и распылительный наконечник. См. инструкцию по эксплуатации пистолета.
	Краскопульт создает низкое давление.	Проверьте давление подаваемого воздуха. Проверьте манометры воздухоприемников в ходе распыления.
	Распыляемый материал имеет низкую температуру.	Увеличьте нагрев. См. инструкцию по эксплуатации многокомпонентных краскопультов XM 312359.
	Перепад давления слишком велик.	Используйте шланги большего размера или увеличьте температуру.
	Подача смолы или отвердителя не отсекается.	Поврежден шарик, седло или уплотнение клапана (11). Замените или отремонтируйте клапан (11). См. раздел о ремонте в инструкции по эксплуатации запорного обратного клапана повышенного расхода для тяжелого режима работы 313343.
Неверная пропорция смешивания после увеличения давления распыления в режиме распыления при использовании дистанционного смесительного коллектора.	Шланги не сбалансированы по объему.	Сбалансируйте объемы дистанционных шлангов для материалов А и В для обеспечения надлежащей пропорции смешивания. См. раздел Уравнение объемов распыляемых материалов в смесительном коллекторе , стр. 15.

Ремонт оборудования

						
---	---	--	--	--	--	--

По окончании распыления и перед очисткой, проверкой, техническим обслуживанием и транспортировкой оборудования необходимо выполнить процедуру, описанную в разделе **Процедура снятия давления**. Прочтите предупреждения, содержащиеся в инструкции по эксплуатации используемого вами краскопульта.

ПРЕДУПРЕЖДЕНИЕ

- В ходе разборки оборудования убедитесь, что соответствующие детали отмечены бирками «Смола» или «Отвердитель». Это поможет предотвратить путаницу в деталях для смолы и отвердителя при сборке, которая может привести к загрязнению жидкостей, трубопроводов и шлангов.
- Для маркировки деталей можно использовать цветную ленту, стойкую к воздействию химических веществ. Детали для смолы следует отмечать синим цветом, а детали для отвердителя — зеленым.

- Снимите давление (см. стр.12).
- Очистите фильтр стороны В. См. стр. 21.
- Снимите колпачковую гайку (CN) и ручку (CH) с узла вставного клапана (11). Снимите узел вставного клапана с коллектора (1) с помощью гаечного ключа. См. инструкции по ремонту, которые содержатся в руководстве 313343.

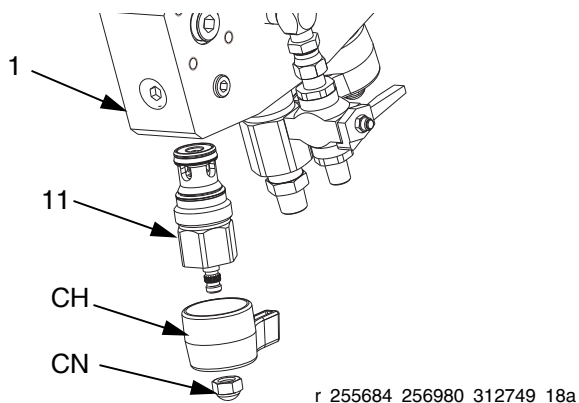


Рис. 6

- Тщательно очистите все детали совместимым с ними растворителем. Используйте мягкую щетинную кисть для очистки каналов коллектора.

Снятие ограничителя

- Запишите количество оборотов, необходимое для перехода из открытого положения в закрытое. Снимите корпус (19) ограничителя с коллектора (1).
- Зажмите корпус (19) ограничителя в тисках и снимите гайку (20).

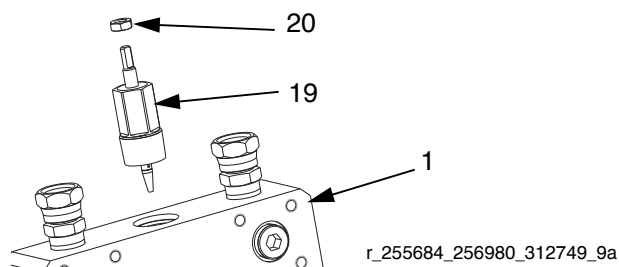


Рис. 7

- Выкрутите стержень (18) по часовой стрелке и снимите его с корпуса (19) ограничителя.

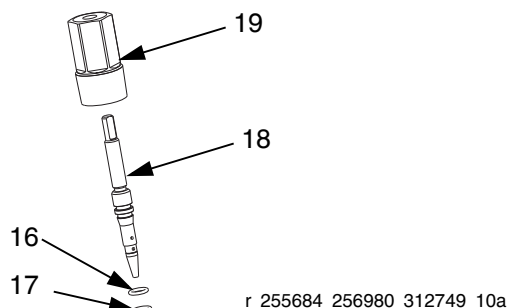


Рис. 8

- Извлеките и осмотрите уплотнительные кольца (16, 17). При необходимости их следует заменить.
- Извлеките установочный винт (15) и седло (14) из коллектора (1).

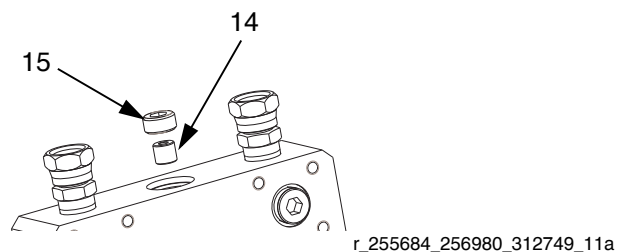


Рис. 9

Сборка ограничителя

1. Вставьте седло (14) в коллектор (1) конической частью большего размера вверх.

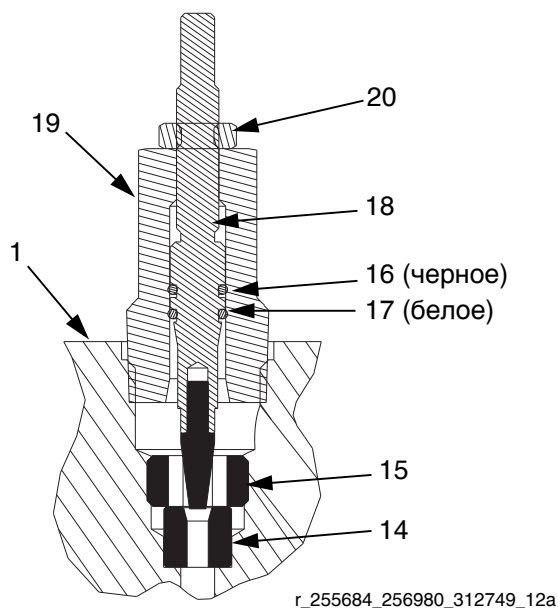


Рис. 10

2. Нанесите синий клей для резьбовых соединений на наружную резьбу установочного винта (15) и вкрутите винт в коллектор.
3. Установите уплотнительные кольца (16, 17) на стержень (18) и вставьте стержень в корпус (19) ограничителя. Поворачивайте стержень (18) против часовой стрелки до тех пор, пока он не окажется в открытом положении.

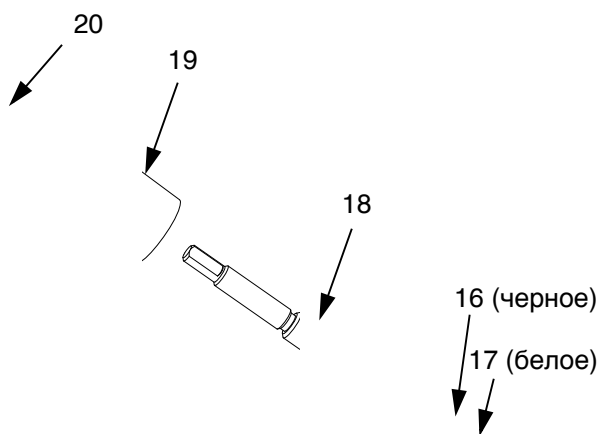


Рис. 11

4. Установите стопорную гайку (20) на стержень (18), не затягивая ее.
5. Затяните корпус (19) ограничителя на коллекторе (1).

6. Закрепите стержень (18) так, чтобы он коснулся седла (14). Затем верните стержень в вышеуказанное положение или поверните его на два полных оборота и закрепите на месте с помощью стопорной гайки (20).

Сборка узла вставного клапана

1. Нанесите синий клей для резьбовых соединений на наружную резьбу вставных клапанов (11) и вставьте клапаны в коллектор, выкрутив стержень на один полный оборот против часовой стрелки. Поместите гаечный ключ на поверхности клапана и закрепите его с усилием 170 Н•м (125 футофунтов). См. Рис. 6 на стр. 19.
2. Установите ручку (CH) и колпачковую гайку (CN) на клапан так, чтобы ручки в закрытом состоянии были направлены друг на друга.

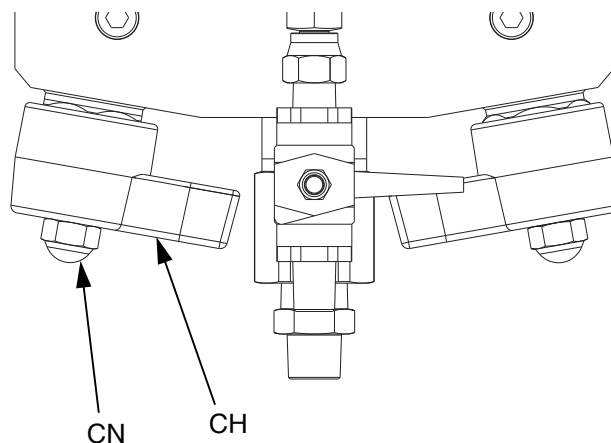


Рис. 12

Техническое обслуживание

Очистка статических смесителей

См. Рис. 1, стр. 7. Обычно корпуса двух статических смесителей (S, номер по каталогу 262478) подключены к переходнику (V) статического смесителя на соединительном шланге (L). На данных корпусах присутствуют пластмассовые смесительные элементы, выпускаемые в упаковках по 25 шт. (W, номер по каталогу 248927).

ПРЕДУПРЕЖДЕНИЕ

Ни в коем случае не используйте шарнирный штуцер на входе в смеситель. Штуцер сожмет трубку, что приведет к невозможности снятия смесительного элемента.

Для очистки корпуса и замены смесительного элемента нужно выполнить следующие действия.

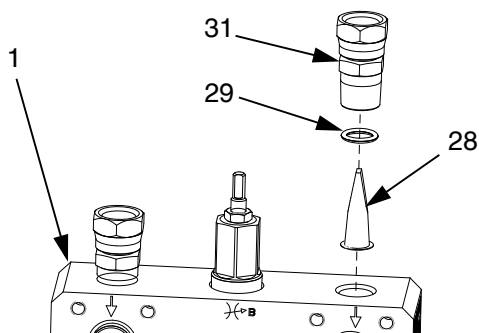
1. Снимите давление (см. стр.12). Снимите корпуса (S) смесителей с соединительного шланга (L) и гибкого шланга (T).
2. Закрепите корпус (S) смесителя в заземленных тисках. Вытолкните смесительный элемент (W) со стороны выпускного отверстия.
3. В случае необходимости используйте сверло диаметром 1/2 дюйма для высверливания старой жидкости и очистки смесительного элемента со стороны выпускного отверстия вниз по внутреннему буртику в области выпускного отверстия.
4. Используйте кисточку для очистки корпуса (S) от мусора.
5. Установите новый смесительный элемент широким концом вперед.

Очистка фильтра стороны В

ПРИМЕЧАНИЕ.

Приведенным ниже инструкциям необходимо следовать только при использовании фильтра для жидкостей низкой вязкости. См. раздел **Вспомогательные приспособления**, стр. 28.

1. Снимите впускной штуцер В (31) с блока коллектора (1).



2. Извлеките треугольный фильтр (28) и фиксирующее уплотнительное кольцо (29) с помощью остроносых плоскогубцев.
3. Очистите или замените фильтр (28).
4. Установите на место фильтр (28) и белое пластмассовое уплотнительное кольцо (29) с помощью инструмента 15Т630, который входит в комплект деталей для ремонта 256238.

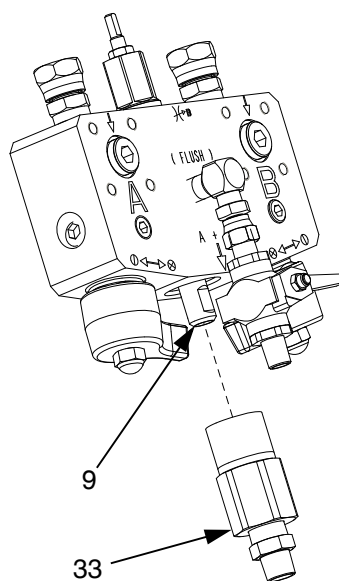
ПРИМЕЧАНИЕ.

Уплотнительное кольцо (29) используется в качестве фиксирующего кольца, а не уплотнения. Оно может быть поцарапано или деформировано в результате вталкивания фильтра (28) на место.

5. Установите впускной штуцер В (31) на блок коллектора (1).

Очистка выпускного отверстия смесительного коллектора

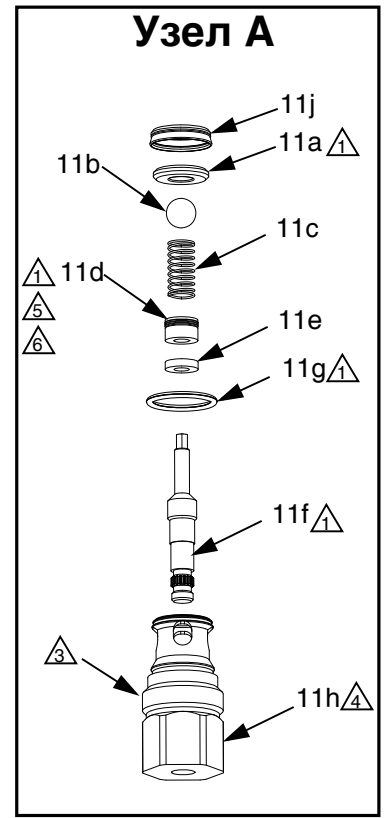
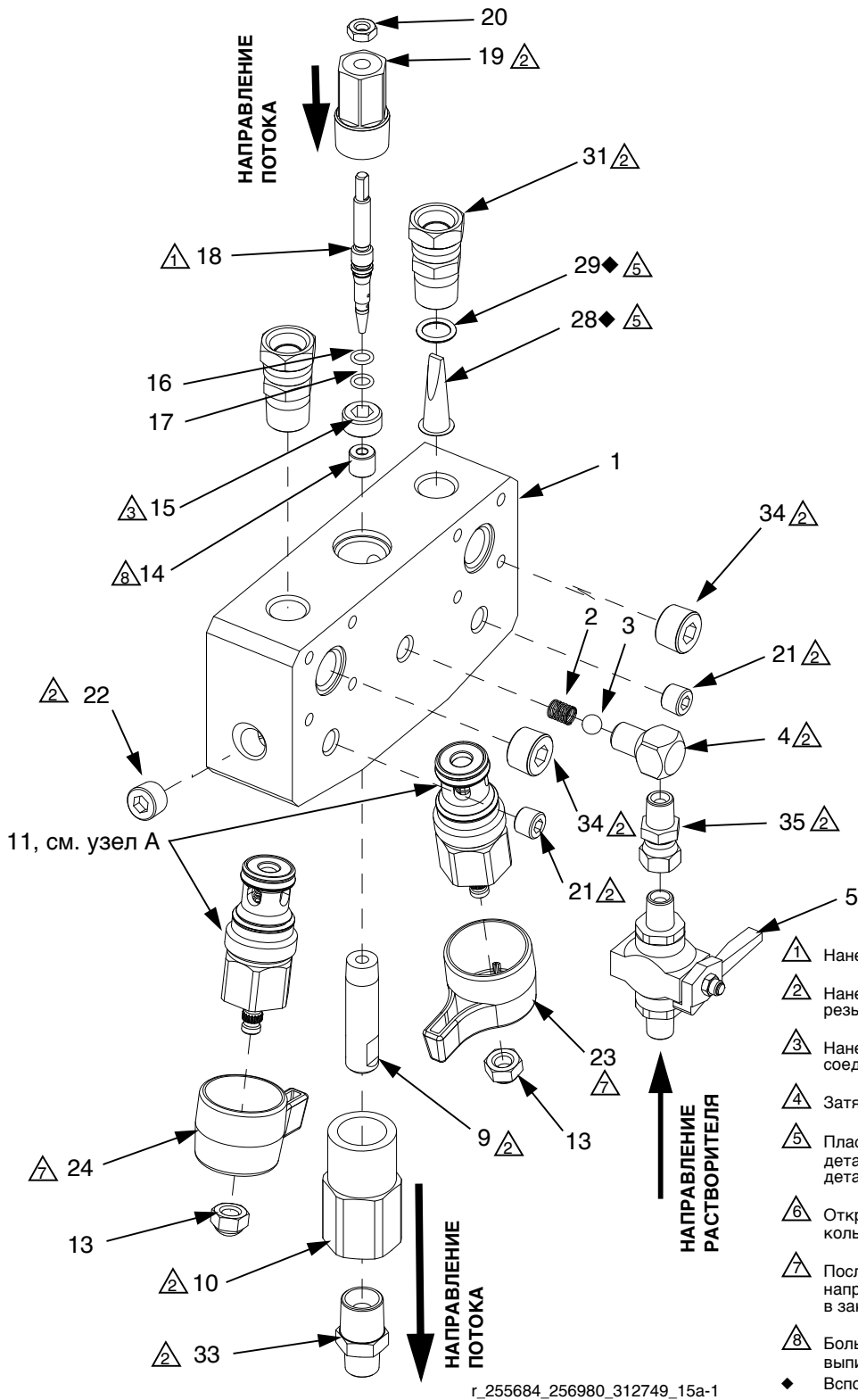
1. Снимите выпускной фитинг (33), чтобы получить доступ к центральной нагнетательной трубе В (9).



2. Очистите трубу (9) от наростов, которые могут присутствовать на ее поверхности, внутри трубы или вокруг нее.
3. Установите на место выпускной фитинг (33).

Спецификация деталей

Смесительный коллектор 255684



- 1 Нанесите литиевую смазку.
- 2 Нанесите анаэробный герметик для трубных резьбовых соединений.
- 3 Нанесите синий клей для резьбовых соединений на наружную резьбу.
- 4 Затяните с усилием 170 Н•м (125 футофунтов.).
- 5 Пластмассовый сборочный инструмент для деталей (28), (29), и (11d) входит в комплект деталей для ремонта 256238.
- 6 Открытые губки П-образного уплотнительного кольца должны быть направлены к пружине.
- 7 После закрепления клапанов (11) в корпусе (1) направьте ручки (23, 24) друг на друга в закрытом состоянии.
- 8 Большой конец внутреннего конуса должен выпирать наружу.
- ♦ Вспомогательные приспособления.

Смесительный коллектор 255684

Справочный

номер	Деталь	Описание	Кол-во
1	15M229	БЛОК коллектора	1
2†	117558	ПРУЖИНА сжатия	1
3†	101947	КЛАПАН обратный шариковый для растворителя	1
4	15E367	КОЛЕНО наружное для соединения внахлестку	1
5	214037	КЛАПАН шаровой; см. инструкцию 306861	1
9	15R378	ТРУБКА инжектора для отвердителя	1
10	15R067	ТРУБА выпускная смесительного коллектора	1
11*	255747	КЛАПАН вставной запорный обратный, вкл. детали 11a—11j	2
11a†	15A968	СЕДЛО всасывающего клапана, карбид	1
11b†	116166	ШАРИК, карбид	1
11c†	15M530	ПРУЖИНА	1
11d†	15M529	КОЛЬЦО П-образное уплотнительное, сверхвысокомолекулярный полиэтилен	1
11e†	15M189	РАСПОРКА вспомогательная уплотнительная	1
11f†	15K347	СТЕРЖЕНЬ	1
11g†	121138	КОЛЬЦО уплотнительное белое, политетрафторэтилен	1
11h	15K199	КОРПУС обратного клапана верхний	1
11j†	15K692	УПЛОТНЕНИЕ для держателя седла	1
13	117623	ГАЙКА колпачковая, 3/8—16	2
14	183951	СЕДЛО клапана, карбид	1
15	15R382	ВИНТ установочный полый, 3/4—16	1
16†	113137	КОЛЬЦО уплотнительное черное, стойкое к воздействию растворителя	1
17†	110004	КОЛЬЦО уплотнительное белое, политетрафторэтилен	1
18	235205	СТЕРЖЕНЬ клапана, карбид	1
19	15M969	КОРПУС ограничителя	1
20	110005	ГАЙКА стопорная шестигранная, 5/16—24 UNF	1
21	100721	ЗАГЛУШКА для трубы, внутренняя резьба 1/4 npt(f)	2
22	101754	ЗАГЛУШКА для трубы, внутренняя резьба 3/8 npt(f)	1
23	15R380	РУКОЯТКА зеленая	1
24	247789	РУКОЯТКА синяя	1
31	156684	ШТУЦЕР переходной, 1/2 npt	2
32☼	158491	НИППЕЛЬ, 1/2 npt, см. стр. 24	2
33☼	159239	НИППЕЛЬ трубный, 1/2 x 3/8 npt, см. стр. 24	3
34	100361	ЗАГЛУШКА для трубы, 1/2", 14 npt	2
35	156823	ШТУЦЕР шарнирный, 2 x 1/4—18 npt	1
45☼	162449	НИППЕЛЬ, 1/2" x 1/4" npt, см. стр. 24	2
118*	126786	ГАЕЧНЫЙ КЛЮЧ, ограничительного клапана	1

† Детали, входящие в комплект деталей для ремонта смесительного коллектора 256238.

* Инструкции по ремонту см. в руководстве 313343.

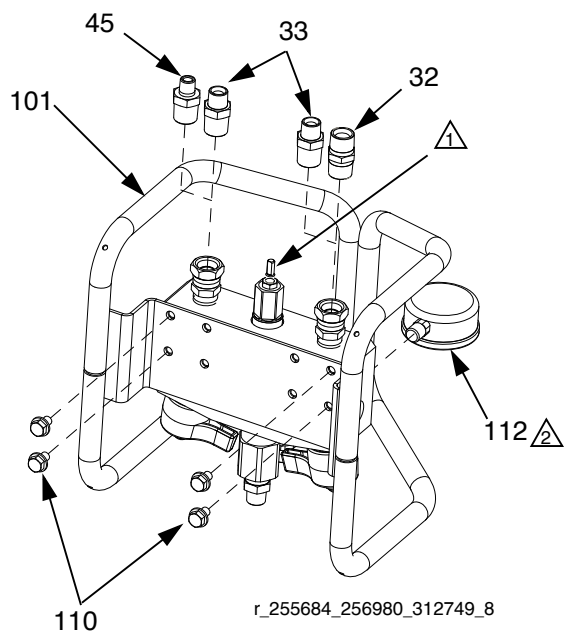
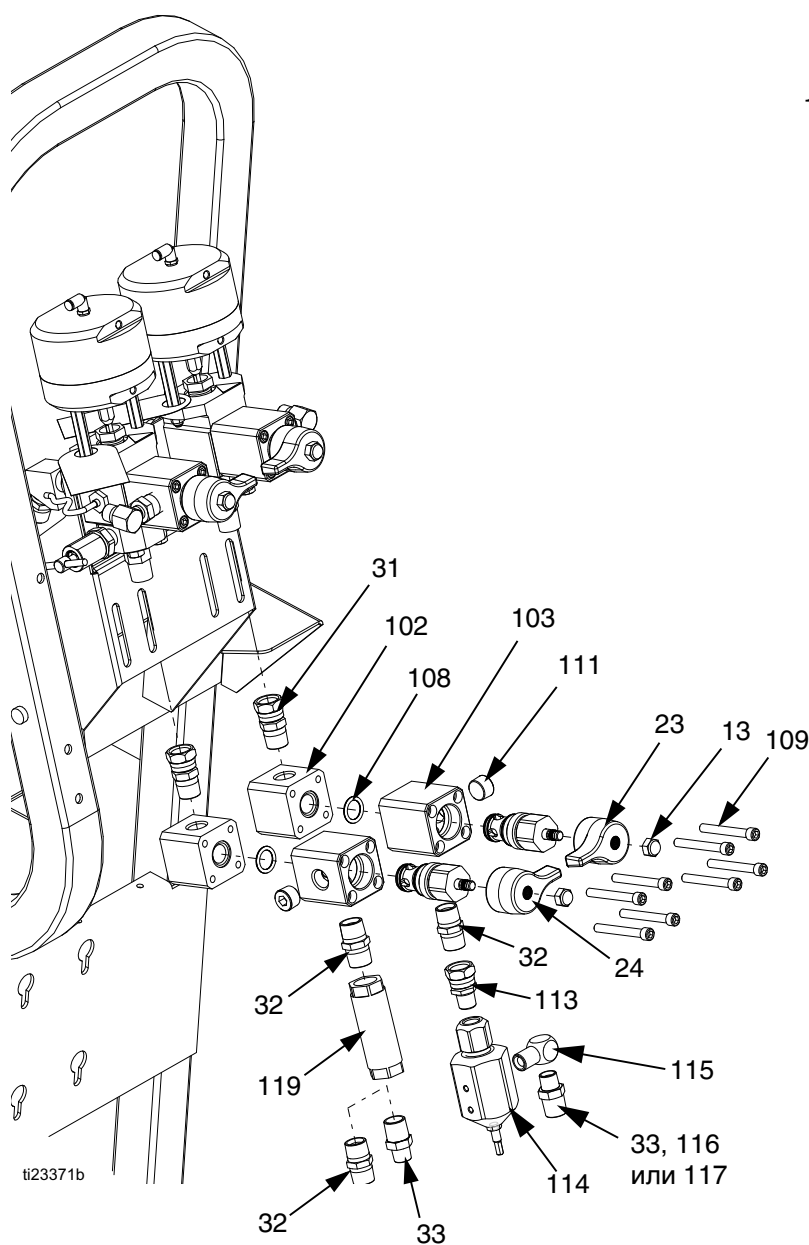
☼ Деталь, отсутствующая на иллюстрациях.

Комплект деталей для преобразования оборудования в дистанционный смесительный коллектор 256980

(с выпускными обратными и запорными клапанами и ограничительным клапаном для установки на систему)

Обратные запорные клапаны необходимо использовать при дистанционном применении смесительного коллектора совместно с краскопультом ХМ. В комплект входят все необходимые детали для дистанционной эксплуатации смесительного коллектора за исключением шлангов для жидкости А и В, которые следует выбрать согласно рекомендациям на стр. 15.

ПРИМЕЧАНИЕ. В комплект входят дополнительные nipples для шлангов А диаметром 1/2 дюйма и 3/8 дюйма и шлангов В диаметром 1/2 дюйма, 3/8 дюйма и 1/4 дюйма.



- ⚠ Смесительный коллектор 255684 в комплект не входит (он приобретается отдельно). На странице 22 приводится спецификация деталей.
- ⚠ Кромки направлены вниз.
- ⚠ Выпускное отверстие В для шланга.

Комплект деталей дистанционного смесительного коллектора 256980

Справочный номер	Номер по каталогу	Описание	Кол-во
13	117623	ГАЙКА колпачковая, 3/8—16 UNC	2
23	15R380	РУКОЯТКА зеленая	1
24	15J916	РУКОЯТКА синяя	1
31	156684	ШТУЦЕР переходной	2
32★	158491	НИППЕЛЬ, 1/2 NPT	3
33★	159239	НИППЕЛЬ трубный; 1/2 x 3/8 NPT	5
45★	162449	НИППЕЛЬ; 1/2 x 1/4 NPT	2
101	262522	РАМА дистанционного коллектора	1
102	15R529	БЛОК распределения жидкости	2
103*	255278	КЛАПАН обратный запорный (вкл. деталь 11, см. стр. 23)	2
108†	121139	КОЛЬЦО уплотнительное	2
109	121295	ВИНТ с головкой под торцовый ключ	8
110	111801	ВИНТ с шестигранной головкой, 5/16—18	4
111	100361	ЗАГЛУШКА для трубы	2
112	551387	МАНОМЕТР жидкостный	1
113	162505	ШТУЦЕР; наружная резьба 3/8 внутренняя резьба 1/2	1
114	222200	КЛАПАН ограничительный	1
115	155699	КОЛЕНО наружное; 3/8—18 NPT	1
116	156849	НИППЕЛЬ трубный; 2 x 3/8—18 NPT	1
117	164672	ПЕРЕХОДНИК; 3/8—18 NPT x 1/4—18 NPSM	1
118*	126786	ГАЕЧНЫЙ КЛЮЧ, ограничительного клапана	1

★ Детали, используемые для установки любой комбинации из одного шланга диаметром 1/2 дюйма, двух шлангов диаметром 3/8 дюйма и одного шланга диаметром 1/4 дюйма.

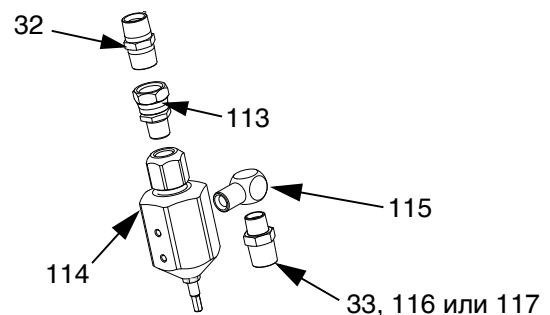
† Деталь, входящая в комплект деталей для ремонта смесительного коллектора 256238.

* Инструкции по ремонту см. в руководстве 313343.

❁ Деталь, отсутствующая на иллюстрациях.

Комплект деталей ограничителя для дистанционного коллектора 24F284

Справочный номер	Номер по каталогу	Описание	Кол-во
32★	158491	НИППЕЛЬ, 1/2 NPT	1
33★	159239	НИППЕЛЬ трубный; 1/2 x 3/8 NPT	1
113	162505	ШТУЦЕР; наружная резьба 3/8 x внутренняя резьба 1/2	1
114	222200	КЛАПАН ограничительный	1
115	155699	КОЛЕНО наружное; 3/8—18 NPT	1
116	156849	НИППЕЛЬ трубный; 2 x 3/8—18 NPT	1
117	164672	ПЕРЕХОДНИК; 3/8—18 NPT x 1/4—18 NPSM	1
118*	126786	ГАЕЧНЫЙ КЛЮЧ, ограничительного клапана	1
119	16N367	Соединительные фитинги, 1/2 x 3.5 дюйм	1



Комплект деталей для ремонта

Комплект деталей для ремонта смесительного коллектора ХМ без циркуляции 256238

См. перечни деталей на страницах 23 и 24.

Справочный номер	Деталь	Описание	Кол-во
2	117558	ПРУЖИНА сжатия	1
3	101947	КЛАПАН обратный шариковый для растворителя	1
11a	15A968	СЕДЛО всасывающего клапана, карбид	1
11b	116166	ШАРИК, карбид	1
11c	15M530	ПРУЖИНА	1
11d	15M529	КОЛЬЦО П-образное уплотнительное, сверхвысокомолекулярный полиэтилен	1
11e	15M189	РАСПОРКА вспомогательная уплотнительная	1
11f	15K347	СТЕРЖЕНЬ	1
11g	121138	КОЛЬЦО уплотнительное белое, политетрафторэтилен	1
11j	15K692	УПЛОТНЕНИЕ для держателя седла	1
16	113137	КОЛЬЦО уплотнительное черное, стойкое к воздействию растворителя	1
17	110004	КОЛЬЦО уплотнительное белое, политетрафторэтилен	1
108	121139	КОЛЬЦО уплотнительное	2
120✿	15T630	ИНСТРУМЕНТ для П-образного уплотнительного кольца и коллектора	1
121✿	113500	КЛЕЙ анаэробный	1

✿ Детали, отсутствующие на иллюстрациях.

Вспомогательные приспособления

255747, узел вставного обратного запорного клапана

Спецификацию деталей см. в инструкции 313343.

255278, запорный обратный клапан повышенного расхода для тяжелого режима работы

Вкл. корпус, винты и уплотнительное кольцо для рециркуляции или для системы с выпускными клапанами. Спецификацию деталей см. в инструкции 313343.

Жидкостный манометр на 10000 фунтов/кв. дюйм (2,5 дюйма)

114434, манометр 1/4 npt(m) для установки на заднюю панель, который можно использовать в отверстии (AB) в качестве манометра для пистолета-распылителя. Вкл. деталь 316 (нержавеющая сталь), входящую в соприкосновение с жидкостями.

551387, вариант с резьбой 1/4 дюйма для установки на нижнюю панель.

262522, рама (101) дистанционного смесительного коллектора

Рама поддерживает и защищает узел коллектора. Для установки рамы требуется четыре винта 5/16—18 x 1/2".

262478, корпус статического смесителя на 7250 фунтов/кв. дюйм

Наружная резьба 3/8 npt(m) предназначена для фиксации стержня из 12 элементов с резьбой 1/2" (комплект 248927, в упаковке 25 шт.).

248927, пластмассовые смесительные элементы

В упаковке 25 пластмассовых стержней по 12 элементов с резьбой 1/2 дюйма.

511352, смеситель

Нержавеющая трубка с наружной резьбой 3/8 npt(m) с нержавеющей сварным стержнем из 12 элементов; 50 МПа (500 бар, 7250 фунтов/кв. дюйм).

15B729, впускной переходник для смесителя

Внутренняя и наружная резьба 3/8 npt m, давление 50 МПа (500 бар, 7250 фунтов/кв. дюйм)

162024, переходник для смесительных трубок

Внутренняя резьба 3/8 npt f, давление 50 МПа (500 бар, 7250 фунтов/кв. дюйм)

Фильтр стороны В

Только для маловязких жидкостей.

185416 ФИЛЬТР сетчатый, 40 м
121410 УПЛОТНЕНИЕ для фиксации фильтра

Разъемы для подключения вспомогательных приспособлений

См. Рис. 13.

Сторона впуска (AA): внутренняя резьба 1/2" npt(f)

Разъемы располагаются между обратными запорными клапанами А и В. Эти разъемы можно использовать для установки манометров для подаваемой жидкости или приспособлений для рециркуляции. Разъемы позволяют установить на передней панели коллектора циркуляционные клапаны 255278.

Сторона А после отсечки (AB): внутренняя резьба 1/4" npt(f)

Разъемы располагаются после обратных запорных клапанов А и В. Эти разъемы можно использовать для установки датчика давления на выходе или второго устройства для промывки в случае применения материалов, которые требуют двухэтапной промывки с целью полной изоляции промывочной жидкости.

Сторона В после отсечки и перед ограничением (AC): внутренняя резьба 1/4 дюйма npt(f)

Этот разъем можно использовать для установки альтернативного промывочного устройства перед ограничителем на стороне В.

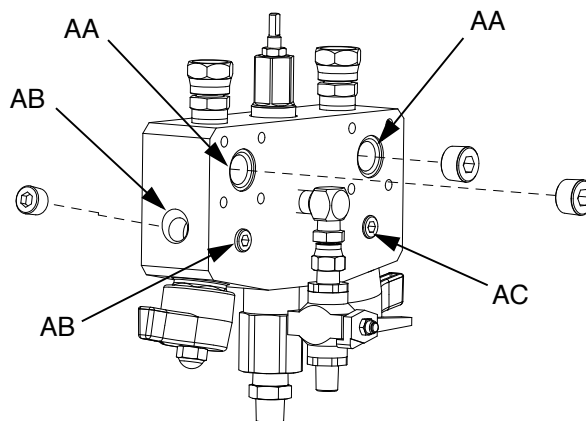


Рис. 13. Разъемы для подключения вспомогательных приспособлений

Технические характеристики

Максимальное рабочее давление	50 МПа (500 бар, 7250 фунтов/кв. дюйм)
Максимальная температура жидкости	71°C (160°F)
Впускное отверстие для жидкости	Соединитель с резьбой 1/2" с ниппельными переходниками для шлангов диаметром 1/2", 3/8" и 1/4"
Размер резьбы выпускного отверстия для жидкости	Внутренняя резьба 1/2 npt(f), ниппельный переходник с наружной резьбой 3/8 npt(m)
Впускной клапан для растворителя	1/4 npt(m)
Материалы деталей, входящих в соприкосновение с жидкостями	<i>Блок и внутренние детали коллектора:</i> нержавеющая сталь 302 и 303, политетрафторэтилен, карбид вольфрама, сталь с никелевым покрытием, полученным методом химического восстановления, оцинкованная сталь, сверхвысокомолекулярный полиэтилен <i>Промывочные клапаны и фитинги:</i> нержавеющая сталь 440, плакированная углеродистая сталь, закаленная легированная сталь, ацеталь, политетрафторэтилен

Стандартная гарантия компании Graco

Компания Graco гарантирует, что во всем оборудовании, упомянутом в настоящем документе, произведенном компанией Graco и маркированном ее наименованием, на дату его продажи первоначальному покупателю, который приобретает его с целью эксплуатации, отсутствуют дефекты материала и изготовления. За исключением условий каких-либо особых, расширенных или ограниченных гарантий, опубликованных Graco, компания обязуется в течение двенадцати месяцев со дня продажи отремонтировать или заменить любую часть оборудования, которая будет признана Graco дефектной. Настоящая гарантия действует только при условии, что оборудование установлено, используется и обслуживается в соответствии с письменными рекомендациями компании Graco.

Ответственность компании Graco и настоящая гарантия не распространяются на случаи общего износа оборудования, а также на любые неисправности, повреждения или износ, возникшие в результате неправильной установки или эксплуатации, абразивного истирания, коррозии, недостаточного или неправильного обслуживания оборудования, проявлений халатности, несчастных случаев, внесения изменений в оборудование или применения деталей, изготовителем которых не является компания Graco. Кроме того, компания Graco не несет ответственности за неисправности, повреждения или износ, вызванные несовместимостью оборудования Graco с устройствами, принадлежностями, оборудованием или материалами, которые не были поставлены компанией Graco, либо неправильным проектированием, изготовлением, установкой, эксплуатацией или обслуживанием устройств, принадлежностей, оборудования или материалов, которые не были поставлены компанией Graco.

Настоящая гарантия действует при условии предварительной оплаты возврата оборудования, в котором предполагается наличие дефектов, уполномоченному дистрибьютору компании Graco для проверки наличия заявленных дефектов. Если факт наличия предполагаемого дефекта подтвердится, компания Graco обязуется бесплатно отремонтировать или заменить любые дефектные детали. Оборудование будет возвращено первоначальному покупателю с предварительной оплатой транспортировки. Если проверка не выявит каких-либо дефектов выполненных работ и материалов, ремонт будет осуществлен по разумной цене, которая может включать в себя стоимость работ, деталей и доставки оборудования.

НАСТОЯЩАЯ ГАРАНТИЯ ЯВЛЯЕТСЯ ИСКЛЮЧИТЕЛЬНОЙ И ЗАМЕНЯЕТ ВСЕ ПРОЧИЕ ГАРАНТИИ, ЯВНО ВЫРАЖЕННЫЕ ИЛИ ПОДРАЗУМЕВАЕМЫЕ, ВКЛЮЧАЯ, В ЧАСТНОСТИ, ГАРАНТИИ ТОВАРНОГО СОСТОЯНИЯ И ГАРАНТИИ ПРИГОДНОСТИ К ОПРЕДЕЛЕННОЙ ЦЕЛИ.

Указанные выше условия определяют рамки обязательств компании Graco и меры судебной защиты покупателя в случае какого-либо нарушения условий гарантии. Покупатель согласен с тем, что применение других средств судебной защиты (в том числе при возникновении случайных, косвенных убытков, потери прибыли, продаж, ущерба людям или собственности либо случайного или косвенного урона) невозможно. Все претензии в случае нарушения гарантии должны быть предъявлены в течение 2 (двух) лет со дня продажи.

КОМПАНИЯ GRACO НЕ ПРЕДОСТАВЛЯЕТ КАКИХ-ЛИБО ГАРАНТИЙ, ЯВНЫХ ИЛИ ПОДРАЗУМЕВАЕМЫХ, В ЧАСТИ ТОВАРНОЙ ПРИГОДНОСТИ ИЛИ СООТВЕТСТВИЯ КАКОЙ-ЛИБО ОПРЕДЕЛЕННОЙ ЦЕЛИ В ОТНОШЕНИИ ПРИНАДЛЕЖНОСТЕЙ, ОБОРУДОВАНИЯ, МАТЕРИАЛОВ ИЛИ КОМПОНЕНТОВ, ПРОДАВАЕМЫХ, НО НЕ ПРОИЗВОДИМЫХ КОМПАНИЕЙ GRACO.

На указанные изделия, проданные, но не изготовленные компанией Graco (такие как электродвигатели, выключатели, шланги и т. д.), распространяются гарантии их изготовителя, если таковые имеются. Компания Graco обязуется предоставить покупателю помощь (в разумных пределах) в оформлении претензий в случае нарушения этих гарантий.

Компания Graco ни в коем случае не принимает на себя ответственность за косвенные, случайные убытки, убытки, определяемые особыми обстоятельствами, либо последующий ущерб в связи с поставкой компанией Graco оборудования в соответствии с данным документом или комплектующих, использования каких-либо продуктов или других товаров, проданных по условиям настоящего документа, будь то в связи с нарушением договора, нарушением гарантии, небрежностью со стороны компании Graco или в каком-либо ином случае.

FOR GRACO CANADA CUSTOMERS

The Parties acknowledge that they have required that the present document, as well as all documents, notices and legal proceedings entered into, given or instituted pursuant hereto or relating directly or indirectly hereto, be drawn up in English. Les parties reconnaissent avoir convenu que la rédaction du présent document sera en Anglais, ainsi que tous documents, avis et procédures judiciaires excus, donnés ou intentés, la suite de ou en rapport, directement ou indirectement, avec les procédures concernées.

Сведения о компании Graco

Чтобы ознакомиться со свежей информацией о продукции Graco, посетите веб-сайт www.graco.com.

Информация о патентах представлена на сайте www.graco.com/patents.

ЧТОБЫ РАЗМЕСТИТЬ ЗАКАЗ, обратитесь к дистрибьютору компании Graco или позвоните по указанному ниже телефону, чтобы выяснить контактные данные местного дистрибьютора. Телефон: 612-623-6921; бесплатный номер: 1-800-328-0211; факс: 612-378-3505

Все письменные и визуальные данные, содержащиеся в настоящем документе, отражают самую свежую информацию об оборудовании на момент публикации.

Компания Graco оставляет за собой право вносить изменения в любой момент без предварительного уведомления.

Перевод оригинальных инструкций. This manual contains Russian. MM 312749

Главный офис компании Graco: США, Миннеаполис

Международные представительства: Бельгия, Китай, Корея, Япония

GRACO INC. AND SUBSIDIARIES • P.O. BOX 1441 • MINNEAPOLIS MN 55440-1441 • USA
© Graco Inc., 2009. Все производственные помещения компании Graco зарегистрированы согласно стандарту ISO 9001.

www.graco.com
Revision H, June 2018