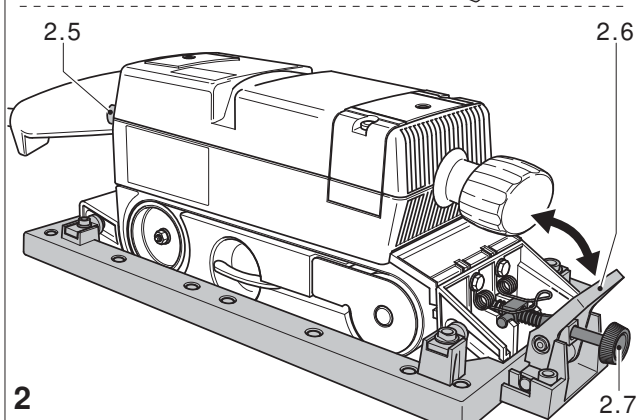
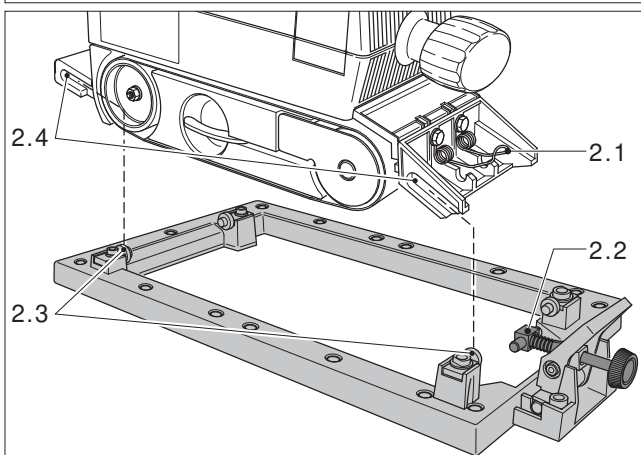
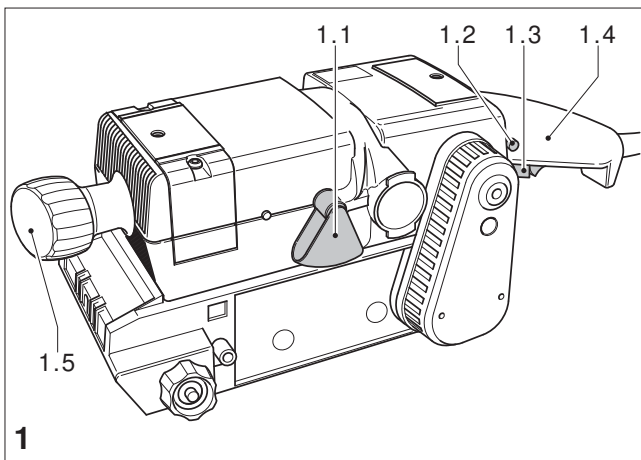
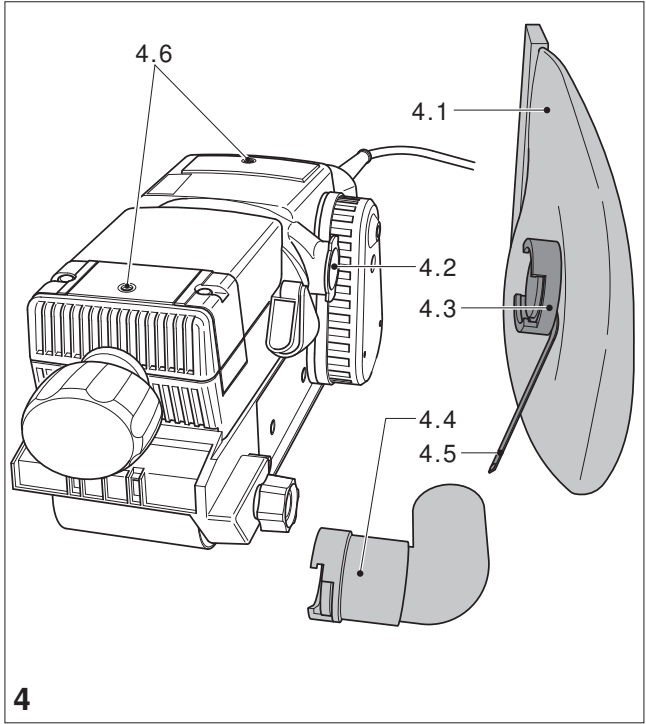
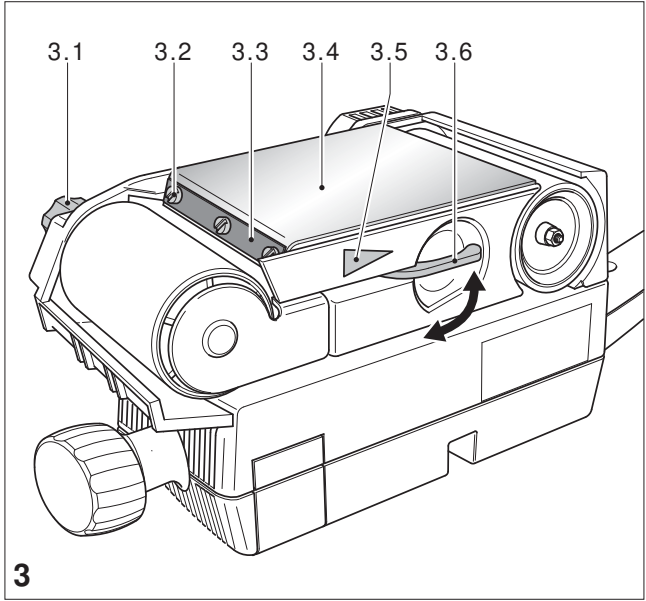


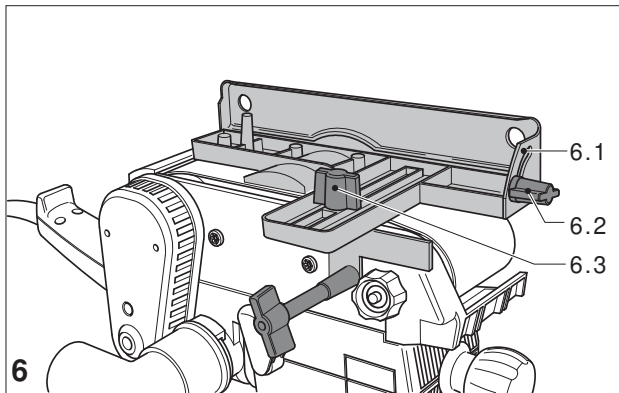
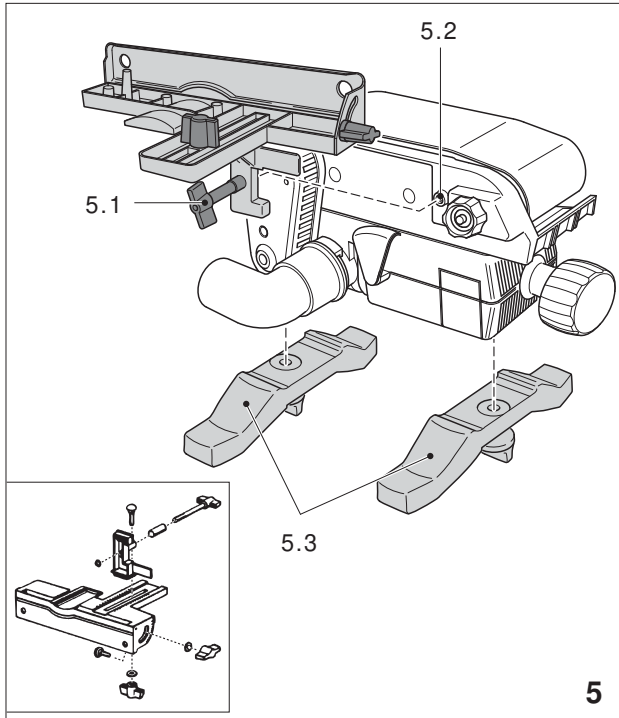
(D)	Originalbetriebsanleitung - Bandschleifer	5
(GB)	Original operating manual - Belt sander	9
(F)	Notice d'utilisation d'origine - Ponceuse à bande	13
(E)	Manual de instrucciones original - Lijadora de banda	17
(I)	Istruzioni per l'uso originali - Levigatrice a nastro	21
(NL)	Originele gebruiksaanwijzing - Bandschuurmachine	25
(S)	Originalbruksanvisning - Bandslipmaskin	29
(FIN)	Alkuperäiset käyttöohjeet - Nauhahiomakone	32
(DK)	Original brugsanvisning - Båndsliber	36
(N)	Originalbruksanvisning - Båndslipemaskin	40
(P)	Manual de instruções original - Lixadora de cinta	44
(RUS)	Оригинал Руководства по эксплуатации - Ленточная шлифмашинка	48
(CZ)	Originál návodu k obsluze - Pásová bruska	52
(PL)	Oryginalna instrukcja eksploatacji - Szlifierka taśmowa	56

BS 105 BS 105 E









D

Bandschleifer

Technische Daten	BS 105/BS 105 E
Leistung	1200/1400 W
Schleifband	
Breite	105 mm
Länge	620 mm
Schleifgeschwindigkeit	
Leerlauf	380/230-380 m/min
Nennlast	320/170-340 m/min
Gewicht (ohne Kabel)	6,4/6,5 kg
Schutzklasse	□ / II

Die angegebenen Abbildungen befinden sich am Anfang der Bedienungsanleitung.

Symbole



Achtung, Gefahr!



Anleitung/Hinweise lesen!



Gehörschutz tragen!



Staubmaske tragen!



Augenschutz tragen!



Schutzhandschuhe tragen!

1 Bestimmungsgemäße Verwendung

Die Maschine ist bestimmt zum trockenen Flächenschleifen von Holz, Kunststoff, Metall, Spachtelmasse sowie lackierten Oberflächen. Asbesthaltige Werkstoffe dürfen nicht bearbeitet werden. Verwenden Sie nur das für diese Maschine vorgesehene original Festool-Zubehör und Festool-Verbrauchsmaterial, da diese System-Komponenten optimal aufeinander abgestimmt sind. Bei der Verwendung von Zubehör und Verbrauchsmaterial anderer Anbieter ist eine qualitative Beeinträchtigung der Arbeitsergebnisse und Einschränkung der Garantieansprüche wahrscheinlich. Je nach Anwendung kann sich der Verschleiß der Maschine oder Ihre persönliche Belastung erhöhen. Schützen Sie daher sich selbst, Ihre Maschine und Ihre Garantieansprüche durch die ausschließliche Nutzung von original Festool-Zubehör und Festool-Verbrauchsmaterial!



Für Schäden und Unfälle bei nicht bestimmungsgemäßem Gebrauch haftet der Benutzer.

2 Sicherheitshinweise

2.1 Allgemeine Sicherheitshinweise



WARNUNG! Lesen Sie sämtliche Sicherheitshinweise und Anweisungen.

Fehler bei der Einhaltung der Warnhinweise und Anweisungen können elektrischen Schlag, Brand und/oder schwere Verletzungen verursachen.

Bewahren Sie alle Sicherheitshinweise und Anweisungen für die Zukunft auf.

Der in den Sicherheitshinweisen verwendete Begriff „Elektrowerkzeug“ bezieht sich auf netzbetriebene Elektrowerkzeuge (mit Netzkabel) und auf akkubetriebene Elektrowerkzeuge (ohne Netzkabel).

2.2 Maschinenspezifische Sicherheitshinweise

- **Halten Sie das Elektrowerkzeug an den isolierten Griffflächen, da das Schleifband das eigene Netzkabel treffen kann.** Das Beschädigen einer spannungsführenden Leitung kann metallene Teile des Elektrowerkzeuges unter Spannung und zu einem elektrischen Schlag führen.



Tragen Sie geeignete persönliche Schutzausrüstungen: Hörschutz zur Verminderung des Risikos an Schwerhörigkeit zu erkranken; Schutzbrille; Schutzhandschuhe beim Hantieren mit Werkzeugen und rauen Werkstoffen.

- Beim Arbeiten können schädliche/giftige Stäube entstehen (z.B. bleihaltiger Anstrich, einige Holzarten und Metall). Das Berühren oder Einatmen dieser Stäube kann für die Bedienperson oder in der Nähe befindliche Personen eine Gefährdung darstellen. Beachten Sie die in Ihrem Land gültigen Sicherheitsvorschriften. Schließen Sie das Elektrowerkzeug an eine geeignete Absaugeinrichtung an. Tragen Sie zum Schutz Ihrer Gesundheit eine P2-Atemschutzmaske.
- Entstehen beim Schleifen explosive oder selbstentzündliche Stäube, so sind unbedingt die Bearbeitungshinweise des Werkstoffherstellers zu beachten.
- Tragen Sie bei langen Haaren einen Haarschutz (Haarnetz). Arbeiten Sie nur mit enganliegender Kleidung.
- Führen Sie das Netzkabel immer nach hinten von der Maschine weg.
- Verwenden Sie keine verschlissenen, eingerissenen oder stark zugesetzten Schleifbänder.

2.3 Emissionswerte

Die nach EN 60745 (siehe EG-Konformitätserklärung) ermittelten Werte betragen typischerweise:

Schalldruckpegel	87 dB(A)
Schallleistungspegel	98 dB(A)
Messunsicherheitszuschlag	K = 3 dB



Gehörschutz tragen!

Schwingungsgesamtwerte a_h (Vektorsumme dreier Richtungen) ermittelt entsprechend EN 60745 (siehe EG-Konformitätserklärung):

Handgriff	$a_h < 2,5 \text{ m/s}^2$ K = 1,5 m/s^2
Zusatzhandgriff	$a_h = 6,0 \text{ m/s}^2$ K = 2,0 m/s^2

Die angegebenen Emissionswerte (Vibration, Geräusch)

- dienen dem Maschinenvergleich,
- eignen sich auch für eine vorläufige Einschätzung der Vibrations- und Geräuschbelastung beim Einsatz,
- repräsentieren die hauptsächlichen Anwendungen des Elektrowerkzeugs.

Erhöhung ist möglich bei anderen Anwendungen, mit anderen Einsatzwerkzeugen oder ungenügend gewartet. Leerlauf- und Stillstandszeiten der Maschine beachten!

3 Elektrischer Anschluss und Inbetriebnahme



Netzspannung beachten: Die Spannung und Frequenz der Stromquelle muss mit den Angaben des Leistungsschildes der Maschine übereinstimmen.

In Nordamerika dürfen nur Festool-Maschinen mit der Spannungsangabe 120 V/60 Hz eingesetzt werden.

Ein-/Ausschalten

Der Schalter (1.3) dient als Ein-/Ausschalter (drücken = EIN, loslassen = AUS). Für Dauerbetrieb kann er mit dem seitlichen Arretierknopf (1.2) eingerastet werden. Durch nochmaliges Drücken des Schalters wird die Arretierung wieder gelöst.

4 Einstellungen an der Maschine



Ziehen Sie vor allen Arbeiten an der Maschine stets den Netzstecker aus der Steckdose.

4.1 Drehzahlregelung (BS 105 E)

Die Schleifgeschwindigkeit lässt sich mit dem Stellrad (2.5) stufenlos einstellen. Dadurch können Sie die Schnittgeschwindigkeit dem jewei-

gen Werkstoff optimal anpassen (siehe Tabelle). Die optimale Schleifgeschwindigkeit ist zu Beginn der Schleifarbeiten durch Versuche zu ermitteln, da mehrere Faktoren ausschlaggebend sind (z.B. Werkstückbeschaffenheit, Fabrikat und Körnung des Schleifbandes, Geschicklichkeit). Die in der Tabelle aufgeführten Werte stellen somit nur eine Empfehlung dar.

Anwendungsfall	Stellradstufe	Schleifpapierkörnung
Vollholz	4 - 6	100
Furnier	3 - 4	120
Spanplatten	5 - 6	100
Kunststoff	1 - 4	100
Stahl	2 - 4	80
Lack entfernen	1 - 3	24

4.2 Werkzeug wechseln

- Schwenken Sie den Hebel (3.6) nach vorne. Das Schleifband wird dadurch entspannt.
- Nehmen Sie das alte Schleifband ab.
- Setzen Sie ein neues Schleifband ein.
Achtung: Achten Sie beim Einlegen darauf, dass die Laufrichtung des Schleifbandes (üblicherweise mit einem Pfeil auf der Innenseite gekennzeichnet) mit der Laufrichtung der Maschine (3.5) übereinstimmt.
- Schwenken Sie den Hebel (3.6) in die Ausgangsstellung zurück.
- Schalten Sie die Maschine ein und kontrollieren Sie den Lauf des Schleifbandes. Das Schleifband muss mittig auf der Schleifunterlage (3.4) laufen. Ist dies nicht der Fall, regulieren Sie mit dem Drehknopf (3.1) den Lauf des Schleifbandes.

4.3 Staubabsaugung



Schließen Sie die Maschine bei stauberzeugenden Arbeiten stets an eine Absaugung an.

Eigenabsaugung

Befestigen Sie das Anschlussstück (4.3) des Staubsackes (4.1) mit einer Rechtsdrehung an der Absaugöffnung (4.2).

Achten Sie darauf, dass die Blattfeder (4.5) das Bandgehäuse der Maschine berührt. Zum Entleeren nehmen Sie den Staubsack durch eine Linksdrehung wieder ab.

Fremdabsaugung mit Absauggerät

Befestigen Sie anstelle des Staubsackes den Adapter (4.4) an der Absaugöffnung (4.2).

An den Adapter können Sie ein Festool-Absauggerät mit einem Absaugschlauch-Durchmesser von 36 mm oder 27 mm anschließen.

4.4 Kühlluft

Stellen Sie die Luftführungsklappe (1.1) so ein, dass die ausströmende Kühlluft beim Arbeiten nicht stört.

5 Arbeiten mit der Maschine

- Schalten Sie die Maschine nur vom Werkstück abgehoben an.
- Führen Sie die Maschine nur eingeschaltet gegen das Werkstück. Schalten Sie die Maschine erst aus, nachdem Sie diese vom Werkstück abgehoben haben.
- Schalten Sie die Maschine vor dem Ablegen immer aus und warten Sie, bis die Maschine zum Stillstand gekommen ist.
- Befestigen Sie das Werkstück stets so, dass es sich beim Bearbeiten nicht bewegen kann.
- Halten Sie die Maschine immer mit beiden Händen an den vorgesehenen Handgriffen (1.4, 1.5).

Metallbearbeitung



Bei der Bearbeitung von Metall sind aus Sicherheitsgründen folgende Maßnahmen einzuhalten:

- Vorschalten eines Fehlerstrom- (FI-, PRCD-) Schutzschalters.
- Maschine an ein geeignetes Absauggerät anschließen.
- Maschine regelmäßig von Staubablagerungen im Motorgehäuse reinigen.
- Schutzbrille tragen.
- Beim Schleifen von Metallen entsteht Funkenflug. Achten Sie darauf, dass keine Personen gefährdet werden. Wegen der Brandgefahr dürfen sich keine brennbaren Materialien in der Nähe (Funkenflugbereich) befinden.

Arbeitshinweise

Arbeiten Sie mit möglichst geringem Schleifdruck. Das Eigengewicht der Maschine ist ausreichend. Arbeiten Sie mit mäßigem Vorschub. Führen Sie die Maschine in parallelen, sich überlappenden Schleifbahnen über das Werkstück. Schleifen Sie in Faserrichtung, um eine gute Oberfläche zu erhalten.

Säubern Sie beim Schleifen von Lack regelmäßig die Werkstückoberfläche, damit der Lackschleifstaub nicht das Schleifband verklebt.

Verwenden Sie ein Schleifband, mit dem Metall bearbeitet wurde, nicht für andere Materialien.

5.1 Stationäreinsatz (teilweise Zubehör)

- Befestigen Sie die beiden Füße (5.3) an den beiden Gewindebohrungen (4.6). **Achtung:** die geraden Seiten der Füße müssen nach innen

zueinander zeigen.

- Sorgen Sie für einen sicheren Stand der Maschine: spannen Sie die Füße mit Schraubzwingen auf der Unterlage fest.

5.2 Längsanschlag (teilweise Zubehör)

- Befestigen Sie den Längsanschlag mit der Schraube (5.1) an der Gewindebohrung (5.2).
- Nach Öffnen der Schraube (6.3) können Sie den Längsanschlag in Schleifbandebene verschieben.
- Zum Schleifen von Schrägen können Sie nach Öffnen der Schraube (6.2) den Längsanschlag schwenken. Die Skala (6.1) zeigt den eingestellten Winkel an.

5.3 Schleifrahmen (teilweise Zubehör)

Montage

- Setzen Sie die Maschine mit den Nuten (2.4) auf die Zapfen (2.3) des Schleifrahmens. Das Gelenkstück (2.2) der Höhenverstellung muss an der Unterseite der Feder (2.1) anliegen.
- Drücken Sie die Maschine in Richtung der Nuten (2.4) nach unten, bis das Gelenkstück (2.2) einrastet.

Demontage

- Drücken Sie die Rändelschraube (2.7) nach unten, bis das Gelenkstück (2.2) aus der Federasterung herausspringt.
- Nehmen Sie die Maschine vom Schleifrahmen ab.

Hinweis: Die Führungsböcke (2.4) für den Schleifrahmen sind von Werk aus justiert. Belassen Sie diese daher an der Maschine!

Arbeiten mit dem Schleifrahmen

Die Höhenverstellung des Schleifrahmens erfolgt mit der Rändelschraube (2.7).

Die Schnitttiefe (Überstand des Schleifbandes gegenüber Schleifrahmen) nimmt durch Drehen in Richtung Pluszeichen zu. Eine Umdrehung der Rändelschraube entspricht 0,4 mm.

Anwendungstipp:

Benutzen Sie ein Probewerkstück, um den Schleifrahmen auf die optimale Schnitttiefe einzustellen.

Drücken Sie bei Arbeitsende die Exzentrerschwinke (2.6) bis zum Einrasten in Richtung Maschine. Die Maschine wird dadurch vom Werkstück abgehoben. Nach Zurückschwenken der Exzen-

terschwinge ist erneut die zuvor eingestellte Schnitttiefe vorhanden.

6 Warten und Pflegen



Ziehen Sie vor allen Arbeiten an der Maschine stets den Netzstecker aus der Steckdose.



Alle Wartungs- und Reparaturarbeiten, die ein Öffnen des Motorgehäuses erfordern, dürfen nur von einer autorisierten Kundendienstwerkstatt durchgeführt werden.



Kundendienst und Reparatur: Nur durch Hersteller oder durch Servicewerkstätten. Nächstgelegene Adresse unter: www.festool.com/Service



Nur original Festool Ersatzteile verwenden! Bestell-Nr. unter www.festool.com/Service

Halten Sie die Maschine und Kühlluftöffnungen stets sauber.

Die Maschine ist mit selbstabschaltenden Spezialkohlen ausgerüstet. Sind diese abgenutzt, erfolgt eine automatische Stromunterbrechung und das Gerät kommt zum Stillstand.

Bei abgenutztem Graphit-Belag ist die Schleifunterlage (3.4) auszuwechseln. Öffnen Sie dazu die drei Schrauben (3.2) und nehmen Sie die Druckleiste (3.3) ab.

7 Zubehör, Werkzeuge

Die Bestellnummern des nachfolgend beschriebenen Zubehörs entnehmen Sie bitte Ihrem Festool-Katalog oder im Internet unter "www.festool.com".

Schleifunterlage

Für grobe Schleifarbeiten mit hoher Abtragsleistung ist eine Schleifunterlage lieferbar.

Schleifbänder

- Kunstharzgebundene X-Gewebeschleifbänder: Schleifen von Holz, Hartfaserplatten, Eisen, Stahlblech, Bunt- und Leichtmetall.
- Combinations-Schleifbänder: Entfernen von Anstrichen und Betonresten, Schleifen von Gipsflächen.

8 Entsorgung

Werfen Sie Elektrowerkzeuge nicht in den Hausmüll! Führen Sie Gerät, Zubehör und Verpackung einer umweltgerechten Wiederverwertung zu. Beachten Sie dabei die geltenden nationalen Vorschriften.

Nur EU: Gemäß Europäischer Richtlinie über Elektro- und Elektronik-Altgeräte und Umsetzung in nationales Recht, müssen verbrauchte Elektrowerkzeuge getrennt gesammelt und einer umweltgerechten Wiederverwertung zugeführt werden.

Informationen zur REACH:

www.festool.com/reach



Belt sander

Technical data	BS 105/BS 105 E
Power	1200/1400 W
Sanding belt	
width	105 mm
length	620 mm
Sanding speed	
no load	380/230-380 m/min
Rated load	320/170-340 m/min
Weight (excluding cable)	6.4/6.5 kg
Degree of protection	□ / II

The specified illustrations can be found at the beginning of the operating instructions.

Graphical symbols



Caution. Danger!



Read the operating instructions/notes



Wear ear protection!



Wear a dust mask!



Wear protective goggles!



Wear protective gloves!

1 Intended use

As specified, the machines are designed for sanding wood, plastic, metal, filler and painted surfaces.

Materials containing asbestos must not be processed.

Use only original Festool accessories and Festool consumable material designed for this machine because these components are designed specifically for the machine. Using accessories and consumable material from other suppliers will most likely affect the quality of your working results and limit any warranty claims. Machine wear or your own personal workload may increase depending on the application. Protect yourself and your machine, and preserve your warranty claims by always using original Festool accessories and Festool consumable material!



The user is liable for damage and injury resulting from incorrect usage!

2 Safety instructions

2.1 General Safety Rules



WARNING! Read all safety warnings, instructions, illustrations and specifications provided with this power tool. Failure to follow all instructions listed below may result in electric shock, fire and/or serious injury.

Save all warnings and instructions for future reference.

The term „power tool“ in the warnings refers to your mains-operated (corded) power tool or battery-operated (cordless) power tool.

2.2 Tool-specific safety rules

- **Hold the power tool by insulated gripping surfaces, because the sanding surface may contact its own cord.** Cutting a “live” wire may make exposed metal parts of the power tool “live” and could give the operator an electric shock.



Wear suitable personal protection equipment: ear protection to reduce the risk of damaging your hearing; protective goggles; protective gloves when handling tools and coarse materials



- Harmful/toxic dusts can occur during your work (e.g. lead-containing paint, some types of wood and metal). Contact with these dusts, especially inhaling them, can represent a hazard for operating personnel or persons in the vicinity. Comply with the safety regulations that apply in your country. Connect the electric power tool to a suitable extraction system. To protect your health, wear a P2 protective mask.

- The manufacturer’s handling and processing instructions must be observed without fail if explosive or self-igniting dusts are likely to occur during sanding.

- Persons with long hair should wear a hair net while using the machine. Never work with baggy clothing.

- Make sure the mains cable always leads away from the rear of the machine.

- Never use worn, ripped or heavily clogged sanding belts.

- **Only for AS/NZS:** The tool shall always be supplied via residual current device with a rated residual current of 30 mA or less.

2.3 Noise and vibration information

The typical values determined in accordance with EN 60745 (see EU Declaration of Conformity) are:

Sound-pressure level	87 dB(A)
Sound-power level	98 dB(A)
Measuring uncertainty allowance	K = 3 dB



Wear ear protection!

Overall vibration levels a_h (vector sum for three directions) measured in accordance with EN 60745 (see EU Declaration of Conformity):

Handle	$a_h < 2.5 \text{ m/s}^2$ $K = 1.5 \text{ m/s}^2$
Auxiliary handle	$a_h = 6.0 \text{ m/s}^2$ $K = 2.0 \text{ m/s}^2$

The specified emissions values (vibration, noise)

- are used to compare machines.
- They are also used for making preliminary estimates regarding vibration and noise loads during operation.
- They represent the primary applications of the power tool.

Increase possible for other applications, with other insertion tools or if not maintained adequately. Take note of idling and downtimes of machine!

3 Power supply and start-up



Observe mains voltage: the voltage and frequency of the power source must correspond to the specification on the machine rating plate.

In North America, only Festool machines with the voltage specifications 120 V/60 Hz may be used.

On/Off switch

Switch (1.3) serves as an On/Off switch (press = ON, release = OFF). It may be latched with the locking knob on the side (1.2) for continuous operation. Pressing the switch again releases the lock.

4 Machine settings



Always remove the power supply plug from the socket before carrying out any work on the machine.

4.1 Speed adjustment (BS 105 E)

You can adjust the speed steplessly using the adjusting wheel (2.5). This enables you to optimise the cutting speed to suit the material (see table). Several factors influence the sanding speed (e.g. workpiece consistency, sanding belt and grit manufacturer, skill of the user) and so tests must be performed before sanding work commences to establish the best speed.

The values listed in the table are only recommended.

Application	Rotary control setting	Abrasive grit
Solid wood	4 - 6	100
Veneer	3 - 4	120
Chipboard	5 - 6	100
Plastics	1 - 4	100
Steel	2 - 4	80
Removing paint	1 - 3	24

4.2 Changing tools

- Push the lever (3.6) forwards to slacken the sanding belt.
- Remove the old sanding belt.
- Attach a new sanding belt.

Important: When inserting the sanding belt, make sure that the running direction of the belt (usually indicated by an arrow on the inside) matches the running direction of the machine (3.5).

- Return the lever (3.6) to its original position.
- Switch on the machine and check that the sanding belt is running smoothly. The sanding belt must run centrally across the sanding base (3.4). If this is not the case, use the rotary knob (3.1) to adjust the position of the sanding belt.

4.3 Dust extraction



Always connect the machine to a dust extractor when performing work that generates dust.

Inboard extraction

Slide the connector (4.3) on the dust bag (4.1) onto the extractor opening (4.2) and turn clockwise to secure.

Make sure that the plate springs (4.5) touch the belt casing on the machine.

Turn the connector anticlockwise to remove and empty the bag.

External extraction by an extraction unit

Attach the adapter (4.4) to the extractor opening (4.2) instead of the dust bag.

A Festool dust extractor with an extractor hose diameter of 36 mm or 27 mm can be connected to the adapter.

4.4 Cooling air

Position the air guide flap (1.1) so that the escaping air does not disturb you.

5 Working with the machine

- Only switch off the machine when lifted from the workpiece.
- Only guide the machine along the workpiece when switched on. Only switch off the machine once you have lifted it off the workpiece completely.
- Before putting the machine down, always switch it off and wait until it has stopped completely.
- Always secure the workpiece in such a manner that it cannot move while being sawed.
- The machine must always be held with both hands by the designated handles (1.4, 1.5).

Metalworking



The following precautions are to be taken when processing metals for safety reasons:

- Pre-connect a residual current circuit-breaker (FI, PRCD).
- Connect the machine to a suitable dust extractor.
- Clean tool regularly of dust accumulations in the motor housing.
- Wear protective goggles.
- Sanding metal generates flying sparks. Make sure that sparks do not pose a risk for other persons. Flammable materials located within the range of flying sparks pose a fire hazard and should be removed immediately.

Operating instructions

Apply minimal pressure when working with the machine. The weight of the machine should be sufficient.

Work at a steady pace. Guide the machine in parallel, overlapping sanding strokes along the workpiece. Sand in the direction of the grain to achieve a better surface quality.

When sanding paint, clean the workpiece surface regularly so that paint dust does not clog the sanding belt.

Once used on metal surfaces, sanding belts should not be used on any other material.

5.1 Stationary use (partly accessories)

- Attach both feet (5.3) via the two threaded holes (4.6). **Important:** the straight edges of the feet must face inwards.
- Make sure that the machine is standing firmly:

use clamps to attach the feet to the base.

5.2 Longitudinal stop (partly accessories)

- Attach the longitudinal stop to the threaded hole (5.2) using screw (5.1).
- Unscrew the screw (6.3) to adjust the position of the longitudinal stop along the sanding belt.
- To sand sloping surfaces, unscrew the screw (6.2) and adjust the longitudinal stop. The scale (6.1) indicates the angle setting.

5.3 Sanding frame (partly accessories)

Assembly

- Position the machine so that the sanding frame tenons (2.3) rest in the grooves (2.4). The counterpiece (2.2) on the height adjuster must rest underneath the spring (2.1).
- Push the machine downwards towards the grooves (2.4) until the counterpiece (2.2) latches into position.

Removal

- Push the knurled screw (2.7) downwards until the counterpiece (2.2) pops out of the notch.
- Remove the machine from the sanding frame.

Note: the position of the sanding frame guide elements (2.4) is set in the factory. Do not detach them from the machine!

Working with the sanding frame

Adjust the height of the sanding frame using the knurled screw (2.7). Increase the cutting depth (the distance the sanding belt protrudes over the edge of the sanding frame) by turning the screw in the direction of the plus sign. One turn of the knurled screw corresponds to 0.4 mm.

Practical hint: use a test workpiece to set the sanding frame to the correct cutting depth.

When work is complete, push the eccentric clamp (2.6) towards the machine until it latches into position. The machine is raised above the workpiece. When you return the eccentric clamp to its original position, the preset cutting depth is the same as before.

6 Maintenance and care



Always remove the power supply plug from the socket before carrying out any work on the machine.



All maintenance and repair work which requires the motor casing to be opened may only be carried out by an authorised service centre.



Customer service and repair. Only through manufacturer or service workshops: Please find the nearest address at: www.festool.com/Service



Use only original Festool spare parts!
Order No. at: www.festool.com/Service

Always keep the machine and the ventilation slots clean.

The tool is fitted with special motor brushes with an automatic cut-out. When the brushes become worn the power supply is shut off automatically and the tool comes to a standstill.

The sanding base (3.4) must be replaced if the graphite coating is worn. Unscrew the three screws (3.2) and remove the retaining strip (3.3).

7 Accessories, tools

The order numbers of the accessories listed below can be found in the Festool catalogue or on the Internet under "www.festool.com".

Sanding base

A sanding base specially designed for heavy-duty sanding work and maximum material removal is available.

Sanding belts

- Synthetic-resin bonded X fabric sanding belts: sanding wood, fibreboard, iron, sheet steel, non-ferrous metals and light alloy.
- Combination sanding belts: removing coatings and concrete residues, sanding plastered surfaces.

8 Disposal

Do not throw the power tool in your household waste! Dispose of the machine, accessories and packaging at an environmentally-responsible recycling centre! Observe the valid national regulations.

EU only: In accordance with European Directive on waste electrical and electronic equipment and implementation in national law, used electric power tools must be collected separately and handed in for environmentally friendly recycling.

Information on REACH: www.festool.com/reach

F

Ponceuse à bande

Données techniques **BS 105/BS 105 E**

Puissance	1200/1400 W
Bande abrasive	
largeur	105 mm
longueur	620 mm
Vitesse de ponçage	
à vide	380/230-380 m/min
Charge nominale	320/170-340 m/min
Poids (sans câble)	6,4/6,5 kg
Classe de protection	□ / II

Les illustrations indiquées se trouvent au début du mode d'emploi.

Pictogrammes



Attention, danger !



Lire l'instruction/les renseignements !



Munissez-vous de casques anti-bruit !



Portez des lunettes de protection !



Portez un masque antipoussières !



Portez des gants de protection !

1 Utilisation conforme

La machine est conçue pour le ponçage à sec de surfaces de bois, plastique, métal, mastic et surfaces peintes. Il est interdit de travailler des matériaux contenant de l'amiante. Utilisez uniquement les accessoires Festool et consommables Festool d'origine prévus pour cet outil, car ces composants systèmes sont parfaitement mis au point les uns par rapport aux autres. Si vous utilisez des accessoires et consommables d'autres marques, la qualité du résultat peut être dégradée et les recours en garantie peuvent être soumis à des restrictions. L'usure de l'outil ou votre charge personnelle peuvent augmenter selon chaque application. Pour cette raison, protégez-vous, votre outil et vos recours en garantie en utilisant exclusivement les accessoires Festool et consommables Festool d'origine !



L'utilisateur est responsable des dégâts ou accidents qu'il peut provoquer en ne respectant pas les dispositions de sécurité.

2 Informations de sécurité

2.1 Indications générales de sécurité



ATTENTION ! Lire toutes les consignes de sécurité et indications.

Le non-respect des avertissements et instructions indiqués ci-après peut entraîner un choc électrique, un incendie et/ou de graves blessures.

Conservez toutes les consignes de sécurité et notices pour une référence future.

Le terme « outil » dans les avertissements fait référence à votre outil électrique alimenté par le secteur (avec cordon d'alimentation) ou votre outil fonctionnant sur batterie (sans cordon d'alimentation).

2.2 Consignes de sécurité spécifiques à la machine

- **Tenir l'outil électroportatif par les surfaces de préhension isolantes, puisque la bande de ponçage peut être en contact avec son propre câble.** L'endommagement d'un fil sous tension conduite sous tension peut mettre sous tension les parties métalliques de l'outil électroportatif et provoquer ainsi un choc électrique.



Portez votre propre équipement de protection individuelle : protection auditive pour limiter les risques de dégradation de l'ouïe ; lunettes de protection ; gants pour la manipulation des outils et des matériaux bruts.

- Pendant le travail, des poussières nocives/toxiques peuvent apparaître (p.ex. peinture contenant du plomb, certaines essences de bois, métal). Le contact ou l'inhalation de ces poussières peut présenter un danger pour l'utilisateur ou les personnes se trouvant à proximité. Veuillez respecter les prescriptions de sécurité en vigueur dans votre pays. Raccordez l'outil électrique à un dispositif d'aspiration adapté. Pour votre santé, portez un masque de protection respiratoire de classe P2.
- En cas de poussières explosives ou auto-inflammables dues au ponçage, il faut absolument respecter les indications du fabricant du matériau concernant l'usinage.
- Portez une protection si vous avez des cheveux longs (filet à cheveux). Travaillez uniquement en portant des vêtements près du corps.
- Ecartez toujours le câble de secteur vers l'arrière de l'outil.
- N'utilisez pas de bandes abrasives usées, déchirées ou fortement colmatées.

2.3 Information concernant le niveau sonore et les vibrations

Les valeurs typiques obtenues selon EN 60745 sont les suivantes :

Niveau de pression acoustique	87 dB(A)
Niveau de puissance sonore	98 dB(A)
Majoration pour incertitude de mesure	K = 3 dB



Munissez-vous de casques anti-bruit!

Valeurs vibratoires globales (somme vectorielle tridirectionnelle) déterminées selon NE 60745 :

Poignée	$a_h < 2,5 \text{ m/s}^2$ K = 1,5 m/s^2
Poignée supplémentaire	$a_h = 6,0 \text{ m/s}^2$ K = 2,0 m/s^2

Les valeurs d'émission indiquées (vibration, bruit) – sont destinées à des fins de comparaisons entre les outils.

– Elles permettent également une estimation provisoire de la charge de vibrations et de la nuisance sonore lors de l'utilisation – et représentent les principales applications de l'outil électrique.

Cependant, si la ponceuse est utilisée pour d'autres applications, avec d'autres outils de travail ou est insuffisamment entretenue, la charge de vibrations et la nuisance sonore peuvent être nettement supérieures. Tenir compte des temps de ralenti et d'immobilisation de l'outil !

3 Raccordement électrique et mise en service



Faire attention à la tension du réseau : la tension et la fréquence de la source de courant doivent correspondre aux indications de la plaque signalétique de l'outil.

En Amérique du nord, utilisez uniquement les outils Festool fonctionnant sous une tension de 120 V/60 Hz.

Marche/Arrêt

L'interrupteur (1.3) sert d'interrupteur marche, arrêt (enfoncé = MARCHE, relâché = ARRÊT). L'utilisation en continue est facilitée par le bouton de blocage (1.2) latéral. Une nouvelle pression sur l'interrupteur libère le blocage.

4 Réglages de la machine



Avant d'entreprendre une quelconque intervention sur la machine, débrancher la prise de courant !

4.1 Régulation de la vitesse (BS 105 E)

La vitesse de ponçage peut être réglée en continu au moyen de la molette (2.5). Vous pouvez ainsi adapter de façon optimale la vitesse de coupe à chaque matériau (voir tableau).

La vitesse de ponçage optimale doit être déterminée au début du ponçage par des essais, car plusieurs facteurs sont déterminants (nature de la pièce, marque de la bande abrasive et type de grain, habileté...). Les valeurs mentionnées dans le tableau ne constituent ainsi qu'une recommandation.

Cas d'application	Position de la molette	Grain du papier abrasif
Bois massif	4 - 6	100
Placage	3 - 4	120
Panneaux d'aggloméré	5 - 6	100
Matière plastique	1 - 4	100
Acier	2 - 4	80
Enlèvement de peinture	1 - 3	24

4.2 Changement d'outil

– Basculez le levier (3.6) en avant. La bande abrasive est alors détendue.

– Retirez l'ancienne bande abrasive.

– Insérez une nouvelle bande abrasive.

Attention : Lors de sa mise en place, assurez-vous que le sens de rotation de la bande abrasive (habituellement repéré par une flèche sur la face intérieure) corresponde au sens de rotation de la machine (3.5).

– Basculez le levier (3.6) en arrière dans la position initiale.

– Mettez l'outil en marche et contrôlez le défilement de la bande abrasive. La bande abrasive doit tourner en étant centrée sur la semelle (3.4). Si ce n'est pas le cas, réglez le défilement de la bande abrasive avec la molette (3.1).

4.3 Aspiration de la poussière



Pour des travaux dégageant de la poussière, raccordez toujours la machine à une aspiration.

Dispositif d'auto-aspiration

Fixez le raccord (4.3) du sac à poussière (4.1) par une rotation à droite sur l'orifice d'aspiration (4.2). Faites attention à ce que le ressort (4.5) touche le logement de la bande abrasive sur l'outil.

Pour vider le sac à poussière, déposez-le à nouveau en le tournant sur la gauche.

Aspiration extérieure à l'aide d'un aspirateur

Fixez l'adaptateur (4.4) sur l'orifice d'aspiration (4.2) à la place du sac à poussière. Vous pouvez raccorder à l'adaptateur un aspirateur Festool avec un tuyau d'aspiration de 36 mm ou 27 mm de diamètre.

4.4 Air de refroidissement

Régalez le volet de passage d'air (1.1) de façon à ce que l'écoulement de l'air de refroidissement ne provoque pas de gêne au cours du travail.

5 Travail avec la machine

- N'enclenchez l'outil que s'il est écarté de la pièce à travailler.
- N'approchez l'outil de la pièce à travailler que s'il est en marche. N'arrêtez l'outil qu'après l'avoir écarté de la pièce à travailler.
- Arrêtez toujours l'outil avant de le poser et attendez que l'outil soit immobilisé.
- Fixer la pièce à usiner de manière à ce qu'elle ne puisse pas bouger pendant le traitement.
- Tenir la machine en toute sécurité avec les deux mains (1.4, 1.5) et la déplacer seulement lentement vers le bas.

Traitement des métaux



Lors du traitement des métaux, il est indispensable de respecter les mesures suivantes afin de travailler en toute sécurité :

- Installer un commutateur de sécurité à courant de défaut (FI, PRCD).
- Raccorder l'outil à un aspirateur approprié.
- La machine doit régulièrement être nettoyée pour éliminer les dépôts de poussières accumulées dans le corps du moteur.
- Porter des lunettes de protection.
- Des étincelles peuvent jaillir lors du ponçage des métaux. Faites attention à ne mettre personne en danger. En raison du risque d'incendie, aucun matériel inflammable ne doit se trouver à proximité (zone d'étincelage).

Informations de travail

Dans la mesure du possible, travaillez toujours avec une faible pression de ponçage. Le poids propre de l'outil est suffisant.

Travaillez avec une vitesse d'avance modérée. Guidez l'outil en décrivant des trajectoires de ponçage qui se chevauchent au dessus de la pièce à travailler. Poncez dans le sens du bois pour obtenir une bonne qualité de surface.

Au cours du ponçage de la peinture, nettoyez régulièrement la surface de la pièce de façon à ce que la poussière du ponçage de la peinture ne

colle pas la bande abrasive.

N'utilisez pas de bande abrasive, ayant servi au métal, pour le traitement d'autres matériaux.

5.1 Utilisation stationnaire

(certaines sont des accessoires)

- Fixez les deux pieds (5.3) sur les deux trous taraudés (4.6). **Attention** : les faces droites des pieds doivent être orientées vers l'intérieur.
- Assurez la stabilité de l'outil : fixez les pieds sur le support à l'aide de serre-joints.

5.2 Butée longitudinale

(certaines sont des accessoires)

- Fixez la butée en longueur sur le trou taraudé (5.2) au moyen de la vis (5.1).
- Vous pouvez décaler la butée en longueur dans le plan de la bande abrasive après l'ouverture de la vis (6.3).
- Basculez la butée en longueur après l'ouverture de la vis (6.2) pour poncer de biais. Le vernier (6.1) indique la valeur angulaire réglée.

5.3 Cadre de guidage

(certaines sont des accessoires)

Montage

- Placez l'outil avec les rainures (2.4) sur les tenons (2.3) du cadre de guidage. L'articulation (2.2) du réglage en hauteur doit se trouver sur la face inférieure du ressort (2.1).
- Appuyez sur l'outil en direction des rainures (2.4) jusqu'à ce que l'articulation (2.2) soit emboîtée.

Démontage

- Appuyez sur la vis moletée (2.7) jusqu'à ce que l'articulation (2.2) se dégage du blocage par ressort.
- Enlevez l'outil du cadre de guidage.

Nota : les supports (2.4) du cadre de guidage sont réglés au départ d'usine. Pour cette raison, vous devez les laisser sur l'outil !

Travail avec le cadre de guidage

Le réglage en hauteur du cadre de guidage s'effectue au moyen de la vis moletée (2.7). La profondeur de coupe (dépassement de la bande abrasive par rapport au cadre de guidage) augmente par une rotation dans le sens plus. Un tour de la vis moletée correspond à 0,4 mm.

Conseil d'utilisation : utilisez une pièce d'essai pour régler le cadre de guidage à la profondeur de coupe optimale.

À la fin du travail, enfoncez le bras excentrique (2.6) en direction de l'outil jusqu'à ce qu'il se bloque. L'outil est alors soulevé de la pièce à travailler. Après la remise en place du bras excentrique, la profondeur de coupe précédemment

réglée est à nouveau disponible.

6 Entretien et maintenance



Avant d'entreprendre une quelconque intervention sur la machine, débrancher la prise de courant !



Tout entretien ou réparation qui nécessite l'ouverture du capot du moteur ne doit être entrepris que par un atelier autorisé.



Seuls le fabricant et un atelier homologué sont habilités à effectuer **toute réparation ou service**. Les adresses à proximité sont disponibles sur: www.festool.com/Service



Utilisez uniquement des pièces de rechange Festool d'origine. Référence sur www.festool.com/Service

La machine et ses ouïes de refroidissement doivent toujours rester propres.

La machine est équipée de charbons spécifiques à coupure automatique. Si ces charbons sont usés, il y a coupure de courant automatique et arrêt du fonctionnement de la machine.

La semelle (3.4) doit être remplacée lorsque le revêtement graphite est usé. Pour cela, ouvrez les trois vis (3.2) puis enlevez la barrette de pression (3.3).

7 Accessoires, outils

Vous trouverez les références des accessoires décrits ci-dessous dans votre catalogue Festool ou sur Internet sous „www.festool.com“.

Semelle

Une semelle est disponible pour les opérations grossières de ponçage avec une grande puissance d'enlèvement.

Bandes abrasives

- Bandes abrasives textile X à lien en résine synthétique : ponçage du bois, des panneaux de fibres dures, du fer, de la tôle, des métaux non ferreux et des alliages légers.

- Bandes abrasives combinées: enlèvement des couches de peinture et restes de béton, ponçage des surfaces de plâtre.

8 Elimination

Ne jetez pas les outils électriques avec les ordures ménagères ! Eliminez l'appareil, les accessoires et l'emballage dans le respect de l'environnement, c'est-à-dire en les envoyant au recyclage ! Respectez en cela les dispositions nationales en vigueur.

UE uniquement : d'après la directive européenne relative aux appareils électriques et électroniques usagés et sa transposition en droit national, les outils électroportatifs usagés doivent être collectés à part et recyclés de manière écologique par les filières de recyclage.

Informations à propos de REACH:

www.festool.com/reach

Lijadora de banda

Datos técnicos		BS 105/BS 105 E
Potencia		1200/1400 W
Banda de lijar		
anchura		105 mm
longitud		620 mm
Velocidad de lijado		
marcha en vacío		380/230-380 m/min
Carga nominal		320/170-340 m/min
Peso (sin cable)		6,4/6,5 kg
Clase de protección		□/ II

Las figuras indicadas se encuentran al comienzo del manual de instrucciones.

Símbolos gráficos



Atención, ¡peligro!



¡Leer las instrucciones e indicaciones!



¡Usar protectores auditivos!



¡Usar gafas de protección!



¡Usar mascarilla!



¡Usar guantes de protección!

1 Uso conforme a la destinación

La máquina está diseñada para el lijado en seco de superficies de madera, plástico, metal, emplaste así como de superficies barnizadas. No se deben trabajar materiales que contengan amianto. Utilice solamente los accesorios Festool originales y el material de consumo Festool diseñados para esta máquina, puesto que los componentes de este sistema están óptimamente ajustados entre sí. La utilización de accesorios y material de consumo de otros fabricantes es probable que afecte a la calidad de los resultados de trabajo y conlleve una limitación de los derechos de la garantía. El desgaste de la máquina o de su carga personal puede variar en función de la aplicación. Utilice únicamente accesorios originales y material de consumo de Festool para su propia protección y la de la máquina, así como de los derechos de la garantía



El usuario responde de los daños y accidentes que puedan derivarse de un uso no conforme a lo previsto.

2 Instrucciones de seguridad

2.1 Instrucciones generales de seguridad



¡ATENCIÓN! Lea íntegramente las instrucciones e indicaciones de seguridad.

El incumplimiento de dichas instrucciones e indicaciones puede dar lugar a descargas eléctricas, incendios o lesiones graves. **Guarde todas las indicaciones de seguridad e instrucciones para futuras referencias.**

El término herramienta eléctrica empleado en las siguientes advertencias de peligro se refiere a herramientas eléctricas de conexión a la red (con cable de red) y a herramientas eléctricas accionadas por acumulador (o sea, sin cable de red).

2.2 Indicaciones de seguridad específicas de la máquina

- **Sujete la herramienta eléctrica por las empuñaduras aisladas, ya que la banda lijadora puede llegar a tocar el propio cable de red.** Al dañarse un cable portador de tensión pueden quedar bajo tensión las partes metálicas del aparato y provocarle una descarga eléctrica.



Use equipamientos de protección personal adecuados: protección acústica para disminuir el riesgo de perder facultades auditivas; gafas de protección; guantes de protección durante la manipulación de herramientas y materiales rudos.

- Al trabajar puede producirse polvo perjudicial/tóxico (p. ej. de pintura de plomo, algunos tipos de madera y metal). El contacto o la inhalación de este polvo puede suponer una amenaza para la persona que realiza el trabajo o aquellas que se encuentren cerca. Observe las normativas de seguridad vigentes en su país. Conecte la herramienta eléctrica a un equipo de aspiración apropiado. Utilice por el bien de su salud una mascarilla de protección respiratoria con filtro P2.
- Cuando durante el lijado se produzcan polvos explosivos o autoinflamables, se deberán observar imprescindiblemente las instrucciones de trabajo/mecanizado de la casa productora del material que está siendo trabajado.
- Si tiene el pelo largo, utilice una protección para recogerlo (redcilla para el pelo). Trabaje solamente con ropa muy ajustada.
- Aparte siempre el cable de red de la parte posterior de la máquina.
- No utilice bandas de lijar desgastadas, poco afiladas o demasiado engrasadas.

2.3 Información relacionada con el ruido y vibraciones

Los valores obtenidos según la norma EN 60745 alcanzan normalmente:

Nivel de intensidad sonora	87 dB(A)
Potencia sonora	98 dB(A)
Factor de inseguridad de medición	K = 3 dB



¡Usar protectores auditivos!

Valores totales de oscilaciones a_h (suma de los vectores de las tres direcciones) determinados según EN 60745:

Empuñadura	$a_h < 2,5 \text{ m/s}^2$ $K = 1,5 \text{ m/s}^2$
Mango adicional	$a_h = 6,0 \text{ m/s}^2$ $K = 2,0 \text{ m/s}^2$

Las emisiones especificadas (vibración, ruido)

- sirven para comparar máquinas,
- son adecuadas para una evaluación provisional de los valores de vibración y ruido en funcionamiento

- y representan las aplicaciones principales de la herramienta eléctrica.

Ampliación posible con otras aplicaciones, mediante otras herramientas o con un mantenimiento inadecuado. Tenga en cuenta la marcha en vacío y los tiempos de parada de la máquina.

3 Conexión eléctrica y puesta en servicio



Comprobar la tensión de la red: la tensión y la frecuencia de la alimentación de corriente deben coincidir con los datos que figuran en la placa indicadora de la potencia.

En Norteamérica sólo las máquinas Festool pueden utilizarse con una tensión de 120 V/60 Hz.

Conexión y desconexión

El interruptor (1.3) sirve de interruptor de conexión/desconexión (pulsar = conectado; soltar = desconectado). Para el servicio continuado puede engatillarse con un botón de bloqueo lateral (1.2). Si se vuelve a pulsar el interruptor se suelta el bloqueo.

4 Ajustes en la máquina



¡Antes de realizar cualquier trabajo en la máquina se debe retirar el enchufe de la caja de contacto!

4.1 Regulación del número de revoluciones (BS 105 E)

La velocidad de lijado puede regularse de modo continuo con la rueda de ajuste (2.5). De este modo, la velocidad de lijado puede adaptarse

de manera óptima al respectivo material (véase tabla).

La velocidad de lijado óptima debe determinarse al iniciar los trabajos de lijado efectuando algunas pruebas, puesto que existen más factores decisivos (p. ej. estado del material, características de la banda de lijar y el grano, destreza). Los valores introducidos en la tabla solamente son orientativos.

Caso de aplicación	Escalón de la rueda de ajuste	Grano del abrasivo
Madera maciza	4 - 6	100
Enchapados	3 - 4	120
Tableros de aglomerado	5 - 6	100
Plástico	1 - 4	100
Acero	2 - 4	80
Eliminación de pinturas	1 - 3	24

4.2 Cambiar la herramienta

- Incline la palanca (3.6) hacia delante. De este modo, la banda de lijar se expande.
- Extraiga la banda de lijar antigua.
- Inserte una banda de lijar nueva. **Atención:** Al colocarla, asegúrese de que el sentido de marcha de la cinta lijadora (normalmente viene indicado con una flecha en la cara interior) coincide con el de la máquina (3.5).
- Vuelva a colocar la palanca (3.6) en la posición inicial.
- Conecte la máquina y controle la marcha de la banda de lijar. La banda de lijar debe girar en el centro de la base de lijado (3.4). Si no es así, regule la marcha de la banda de lijar con el botón giratorio (3.1).

4.3 Dispositivo de aspiración de polvo



Para trabajos de aspiración de polvo conecte siempre la máquina a la aspiración.

Dispositivo autoaspirador

Fije el empalme (4.3) de la bolsa de polvo (4.1) girando a la derecha la apertura de aspiración (4.2). Compruebe que los muelles laminados (4.5) tocan la carcasa de la lijadora.

Para vaciar la bolsa, vuelva a extraerla girando a la izquierda.

Dispositivo de aspiración ajena con aspirador

Fije el adaptador (4.4) en lugar de la bolsa de polvo a la apertura de aspiración (4.2). En el adaptador puede acoplarse un aspirador Festool con un diámetro de tubo flexible de 36 ó 27 mm.

4.4 Aire de refrigeración

Coloque la tapa de la desviación de aire (1.1) de modo que el aire de refrigeración generado no moleste durante el trabajo.

5 Trabajo con la máquina

- Conecte la máquina antes de colocar la pieza de trabajo.
- Coloque la herramienta siempre conectada en la pieza de trabajo. Desconecte la máquina una vez separada de la pieza de trabajo.
- Desconecte siempre la máquina antes de depositarla sobre una superficie y espere a que se detenga por completo.
- Fije la pieza de trabajo siempre de forma que no se pueda mover cuando se trabaje con ella.
- La máquina deberá sujetarse siempre con ambas manos en las empuñaduras (1.4, 1.5) previstas para ello.

Elaboración de metal



Por motivos de seguridad deberán tomarse las medidas siguientes al elaborar metal:

- Agregar un interruptor de corriente de defecto (FI-, PRCD-).
- Conectar la máquina a un aparato de aspiración apropiado.
- Limpieza periódica en la máquina para eliminar las aglomeraciones de polvo en el cárter del motor.
- Usar gafas de protección.
- Los trabajos de lijado de metales generan chispas. Asegúrese de que posibles terceras personas no corren ningún peligro. Aleje todo material inflamable cercano a la zona de trabajo (zona de proyección de chispas) debido al peligro de inflamación.

Indicaciones de trabajo

Aplique la mínima presión de lijado posible. El propio peso de la máquina ya ejerce una presión suficiente.

Trabaje con un avance moderado. Utilice la máquina con las guías de deslizamiento sobre-puestas paralelamente sobre la pieza de trabajo. Lije en dirección de la fibra para conseguir una superficie de calidad.

Limpie regularmente la superficie de la pieza de trabajo de pintura durante el lijado para que el polvo resultante del lijado de pintura no se adhiera a la banda de lijar.

No utilice las bandas de lijar utilizadas para el tratamiento de metales para el lijado de otros materiales.

5.1 Aplicación estacionaria (Accesorios parciales)

- Fije los pies (5.3) a ambos orificios roscados (4.6). **Atención:** los lados rectos de los pies deben quedar en el interior, uno frente a otro.
- Coloque la máquina en un lugar seguro: fije los pies con sargentos a la superficie.

5.2 Tope longitudinal (Accesorios parciales)

- Fije el tope longitudinal con el tornillo (5.1) al orificio roscado (5.2).
- Tras aflojar el tornillo (6.3) puede desplazar el tope longitudinal hasta el nivel de la banda de lijar.
- Para el lijado de biseles puede inclinar el tope longitudinal después de aflojar el tornillo (6.2). La escala (6.1) muestra el ángulo ajustado.

5.3 Marco de lijar (Accesorios parciales)

Montaje

- Coloque la máquina con las ranuras (2.4) sobre los pernos (2.3) del marco de lijar. La pieza de articulación (2.2) del ajuste de altura debe estar en contacto con la parte inferior del muelle (2.1).
- Presione la máquina hacia abajo en dirección a las ranuras (2.4) hasta que la pieza de articulación (2.2) encaje.

Desmontaje

- Presione el tornillo moleteado (2.7) hacia abajo hasta que la pieza de articulación (2.2) salga del enclavamiento del muelle.
- Extraiga la máquina del marco de lijar.

Advertencia: los caballetes (2.4) para el marco de lijar vienen ajustados de fábrica. Por tanto, no los extraiga de la máquina.

Trabajo con el marco de lijar

La altura del marco de lijar se ajusta con el tornillo moleteado (2.7). La profundidad de corte (saliente de la banda de lijar frente al marco de lijar) aumenta girando en dirección al signo más. Cada vuelta del tornillo moleteado supone 0,4 mm.

Consejo práctico: utilice una pieza de prueba para ajustar el marco de lijado a la profundidad de corte óptima.

Al finalizar el trabajo presione la biela excéntrica (2.6) en dirección a la máquina hasta que encaje. De este modo, la máquina se separa de la pieza de trabajo. Al volver a accionar la biela excéntrica la máquina conserva la profundidad de corte ajustada previamente.

6 Mantenimiento y conservación



¡Antes de realizar cualquier trabajo en la máquina se debe retirar el enchufe de la caja de contacto!



Los trabajos de mantenimiento y reparación que requieran abrir la carcasa del motor, deben llevarse a cabo únicamente en un taller autorizado.



El **Servicio de atención al cliente y reparaciones** solo está disponible por parte del fabricante o de los talleres de reparación: encuentre la dirección más próxima a usted en: www.festool.com/Service Utilice únicamente piezas de recambio Festool originales. Referencia en: www.festool.com/Service



Mantener siempre limpias las ventanas de refrigeración.

La máquina está provista de carbones activos especiales para la desconexión automática. cuando estos carbones activos se han desgastado, se interrumpe automáticamente la toma de corriente y la máquina se para.

Si la capa de grafito está deteriorada, cambie la base de lijado (3.4). Para ello, afloje los tres tornillos (3.2) y extraiga la barra de presión (3.3).

7 Accesorios, herramientas

Los números de pedido de los accesorios descritos a continuación puede consultarlos en el catálogo Festool o en Internet en la dirección "www.festool.com".

Base de lijado

Para trabajos de lijado basto con gran rendimiento de arranque de material puede suministrarse una base de lijado.

Bandas de lijar

- Bandas de lijar de tejido X de aglomerado de material sintético: lijado de madera, placas de fibra dura, hierro, chapas de acero, metales no férreo y metal ligero.
- Bandas de lijar combinadas: eliminación de capas de pintura y restos de hormigón, lijado de superficies de yeso.

8 Eliminación de residuos

¡No desechar las herramientas eléctricas junto con los residuos domésticos! Recicle el aparato, los accesorios y el embalaje de forma respetuosa con el medio ambiente. Tenga en cuenta la normativa vigente del país.

Solo EU: de acuerdo con la Directiva europea sobre residuos herramientas eléctricas y electrónicas y su transposición a la legislación nacional, las herramientas eléctricas usadas deben recogerse por separado y reciclarse de forma respetuosa con el medio ambiente.

Información sobre REACH: www.festool.com/reach



Levigatrice a nastro

Dati tecnici	BS 105/BS 105 E
Prestazione	1200/1400 W
Nastro abrasivo	
larghezza	105 mm
lunghezza	620 mm
Velocità di levigatura	
a vuoto	380/230-380 m/min
Carico nominale	320/170-340 m/min
Peso (senza cavo)	6,4/6,5 kg
Grado di protezione	□/ II

Le figure indicate nel testo si trovano all'inizio delle istruzioni per l'uso.

Simboli grafici



Attenzione, pericolo!



Leggere le istruzioni/avvertenze!



Utilizzare le cuffie di protezione!



Indossare gli occhiali protettivi.



Indossare la maschera antipolvere!



Indossare i guanti protettivi!

1 Utilizzo conforme

L'utensile è progettato per la levigatura a secco di superfici di legno, plastica, metallo, stucco e superfici verniciate. E' vietata la lavorazione di materiali contenenti amianto.

Utilizzare esclusivamente gli accessori originali Festool e il materiale di consumo Festool previsti per questo utensile, perché questi componenti di sistema sono perfettamente compatibili tra di loro. L'utilizzo di accessori e materiale di consumo di altri produttori pregiudica la qualità dei risultati di lavoro e comporta verosimilmente una limitazione della garanzia. A seconda dell'applicazione, può aumentare l'usura dell'utensile o possono aumentare le sollecitazioni per l'utilizzatore. Pertanto raccomandiamo di salvaguardare sempre se stessi, l'utensile e la garanzia utilizzando esclusivamente accessori originali Festool e materiale di consumo Festool!



L'utilizzatore è responsabile di eventuali danni o infortuni causati da un utilizzo improprio.

2 Istruzioni per la sicurezza

2.1 Istruzioni generali di sicurezza



ATTENZIONE! È assolutamente necessario leggere attentamente tutte le avvertenze di sicurezza e le istruzioni. Eventuali errori nell'adempimento delle avvertenze e delle istruzioni qui di seguito riportate potranno causare scosse elettriche, incendi e/o lesioni gravi.

Conservare tutte le avvertenze di sicurezza e i manuali per riferimenti futuri.

Il termine «elettrotensile» utilizzato nelle avvertenze di pericolo si riferisce ad utensili elettrici alimentati dalla rete (con linea di allacciamento) ed ad utensili elettrici alimentati a batteria (senza linea di allacciamento).

2.2 Indicazioni di sicurezza specifiche per la macchina

- **Afferrare l'elettrotensile alle superfici di impugnatura isolate, in quanto il nastro abrasivo potrebbe arrivare a toccare il proprio cavo elettrico.** Il danneggiamento di un cavo sotto tensione può mettere sotto tensione le parti in metallo dell'elettrotensile, causando quindi una scossa elettrica.



Indossare un equipaggiamento di protezione personale adatto: protezioni acustiche per la riduzione del rischio della sordità; occhiali protettivi; guanti di protezione per maneggiare l'attrezzo con gli utensili e con i materiali grezzi.

- Durante la lavorazione vengono prodotte polveri dannose/velenose (ad es. pitture contenenti piombo, alcuni tipi di legno e metallo). Il contatto o l'inalazione di tali polveri possono costituire un pericolo per gli utenti o per le persone che si trovano nelle vicinanze. Osservare le disposizioni di sicurezza valide nei rispettivi paesi. Collegare l'utensile ad un dispositivo adeguato di aspirazione della polvere. Per proteggere la salute, indossare una maschera di protezione delle vie respiratorie P2.

- Se nella levigatura si sviluppano polveri esplosive o infiammabili si devono osservare scrupolosamente le norme di lavorazione del produttore del materiale.

- Se si portano i capelli lunghi, indossare una protezione per i capelli (retina). Lavorare solo con vestiti aderenti.

- Far passare il cavo di alimentazione sempre dietro l'utensile.

- Non utilizzare nastri abrasivi usurati, strappati o che abbiano subito forti sollecitazioni.

2.3 Informazioni sulla rumorosità e sulle vibrazioni

I valori rilevati in base alla norma EN 60745 riportano caratteristicamente:

Livello di pressione acustica	87 dB(A)
Potenza sonora	98 dB(A)
Supplemento per incertezza di misura	K = 3 dB



Utilizzare le cuffie di protezione!

Valori complessivi sulle vibrazioni a_h (somma vettoriale di tre direzioni) rilevati secondo la norma EN 60745:

Impugnatura	$a_h < 2,5 \text{ m/s}^2$ $K = 1,5 \text{ m/s}^2$
Impugnatura supplementare	$a_h = 6,0 \text{ m/s}^2$ $K = 2,0 \text{ m/s}^2$

I valori di emissione indicati (vibrazioni, rumorosità)

- hanno valore di confronto tra le macchine,
- permettono una valutazione provvisoria del carico di rumore e di vibrazioni durante l'uso,
- rappresentano l'attrezzo elettrico nelle sue applicazioni principali.

Valori maggiori sono plausibili con altre applicazioni, con altri utensili e in caso di scarsa manutenzione. Osservare i tempi di pausa e di funzionamento a vuoto della macchina!

3 Allacciamento elettrico e messa in funzione



Attenzione alla tensione di rete: La tensione e la frequenza dell'alimentazione di corrente devono corrispondere alle indicazioni riportate sulla targhetta dell'utensile.

In America settentrionale è consentito esclusivamente l'impiego di utensili Festool con tensione 120 V/60 Hz.

Accensione/spengimento

L'interruttore (1.3) funziona come interruttore On/Off (schiacciato = apparecchio inserito, rilasciato = apparecchio spento). In caso di utilizzo prolungato può essere bloccato in posizione mediante il pulsante di bloccaggio laterale (1.2). Il blocco verrà nuovamente disinserito mediante un'ulteriore pressione dell'interruttore.

4 Impostazioni della macchina



Prima di eseguire qualsiasi lavoro sulla macchina staccare sempre la spina dalla presa di corrente!

4.1 Regolazione del numero di giri (BS 105 E)

La velocità di levigatura può essere impostata in modo continuo mediante la rotella di regolazione (2.5). In tal modo sarà possibile adeguare in maniera ottimale la velocità ai materiali di volta in volta utilizzati (vedere tabella).

La velocità di levigatura ottimale deve essere individuata per tentativi all'inizio dei lavori di smerigliatura, perché ci sono molteplici fattori che determinano la velocità ottimale (ad es. la qualità del materiale da lavorare, il materiale del nastro abrasivo e la grana, l'abilità dell'operatore).

I valori riportati nella tabella sono pertanto solo indicativi.

Applicazione	Posizione della rotella	Grana della carta abrasiva
Legno massello	4 - 6	100
Fogli per impi-allacciatura	3 - 4	120
Pannelli compensati	5 - 6	100
Plastica	1 - 4	100
Acciaio	2 - 4	80
Rimozione di vernice	1 - 3	24

4.2 Cambio dell'utensile

- Ribaltare in avanti la leva (3.6). Il nastro abrasivo si allenta.
- Rimuovere il nastro abrasivo usato.
- Inserire un nuovo nastro abrasivo. **Attenzione:** Durante l'applicazione fate attenzione che la direzione di funzionamento del nastro di levigatura (solitamente contrassegnata dalla freccia sul lato interno) corrisponde alla direzione di funzionamento della macchina (3.5).
- Riportare la leva (3.6) nella posizione iniziale.
- Accendere l'utensile e controllare il movimento del nastro abrasivo. Il nastro abrasivo deve scorrere al centro della base di levigatura (3.4). Se non è così, regolare il percorso del nastro abrasivo mediante la manopola (3.1).

4.3 Aspirazione della polvere



Allacciare sempre la macchina ad un dispositivo di aspirazione durante i lavori che generano polvere.

Aspirazione propria

Fissare il raccordo (4.3) del sacchetto raccogli-polvere (4.1) ruotandolo verso destra sull'apertura di aspirazione (4.2).

Accertarsi che la molla a lamina (4.5) sia a con-

tatto con la carcassa nastro dell'utensile. Per svuotarlo, estrarre il sacchetto raccogli-polvere ruotandolo verso sinistra.

Aspirazione esterna con apparecchio di aspirazione

Al posto del sacchetto raccogli-polvere, fissare l'adattatore (4.4) sull'apertura di aspirazione (4.2). Sull'adattatore è possibile collegare un aspiratore Festool con diametro del tubo flessibile per aspirazione di 36 mm o 27 mm.

4.4 Aria di raffreddamento

Regolare la bocchetta per il passaggio dell'aria (1.1) in modo che l'aria di raffreddamento non dia fastidio all'operatore durante il lavoro.

5 Lavori con la macchina

- Accendere l'utensile solo quando non è appoggiato sul pezzo in lavorazione.
- Portare l'utensile a contatto con il pezzo in lavorazione solo quando è acceso. Spegnerlo l'utensile solo dopo averlo sollevato dal pezzo in lavorazione.
- Spegnerlo sempre l'utensile prima di riportarlo e aspettare che si sia arrestato completamente.
- Fissate sempre il pezzo in lavorazione in modo che non possa spostarsi durante la lavorazione.
- Tenete sempre la macchina con entrambe le mani mediante le impugnature (1.4, 1.5).

Lavorazione del metallo



Nella lavorazione del metallo si devono prendere, per motivi di sicurezza, i seguenti provvedimenti:

- Attivare preventivamente un interruttore di sicurezza per correnti di guasto (FI, PRCD).
- Collegare la macchina ad un aspiratore adeguato.
- Pulire regolarmente la macchina dai depositi di polvere nella cassa del motore.
- Indossare gli occhiali protettivi.
- Durante la levigatura di metallo si formano delle scintille. Fare attenzione che queste non provochino lesioni a persone. A causa del pericolo di incendio, vicino alla zona di lavoro (zona in cui arrivano le scintille) non devono trovarsi materiali infiammabili.

Istruzioni di lavoro

Esercitare una pressione minima durante la levigatura. Il peso dell'utensile esercita una pressione sufficiente.

Durante il lavoro, avanzare in modo uniforme. Eseguire con l'utensile passate parallele e sovrapposte sul pezzo in lavorazione. Levigare nella direzione delle fibre, per ottenere una buona qualità della superficie.

Durante la levigatura di vernice, pulire regolarmente la superficie del pezzo in lavorazione, in modo che la polvere di levigatura della vernice non si attacchi sul nastro abrasivo.

Se un nastro abrasivo è stato utilizzato per la lavorazione di un metallo, non utilizzarlo per lavorare altri materiali.

5.1 Uso stazionario (in parte disponibili come accessori)

- Fissare i due piedini (5.3) ai due fori filettati (4.6). **Attenzione:** i lati diritti dei piedini devono essere rivolti verso l'interno.
- Assicurarsi che l'utensile sia in posizione stabile: bloccare i piedini sul piano di lavoro con un morsetto a vite.

5.2 Guida longitudinale (in parte disponibili come accessori)

- Fissare la guida longitudinale con la vite (5.1) al foro filettato (5.2).
- Dopo l'apertura della vite (6.3) è possibile portare la guida longitudinale a livello del nastro abrasivo.
- Per levigare piani inclinati, dopo l'apertura della vite (6.2) è possibile inclinare la guida longitudinale. La scala (6.1) indica l'angolo impostato.

5.3 Telaio di levigatura (in parte disponibili come accessori)

Montaggio

- Posizionare l'utensile con le scanalature (2.4) sui perni (2.3) del telaio di levigatura. L'elemento di snodo (2.2) della regolazione dell'altezza deve aderire al lato inferiore della molla (2.1).
- Premere l'utensile verso il basso in direzione delle scanalature (2.4), finché l'elemento di snodo (2.2) scatta in posizione.

Smontaggio

- Premere la vite a testa zigrinata (2.7) verso il basso, finché l'elemento di snodo (2.2) esce dal fermo a molla.
- Rimuovere l'utensile dal telaio di levigatura.

Avvertenza: I supporti di guida (2.4) per il telaio di levigatura sono registrati dalla fabbrica. Pertanto, non rimuoverli dall'utensile!

Lavoro con il telaio di levigatura

Il telaio di levigatura può essere regolato in altezza mediante la vite a testa zigrinata (2.7). Per aumentare la profondità di taglio (sporgenza del nastro abrasivo rispetto al telaio di levigatura), ruotare la vite in direzione del segno più. Una rotazione della vite a testa zigrinata corrisponde a 0,4 mm.

Accorgimento: Utilizzare un pezzo di prova per impostare il telaio di levigatura sulla profondità di taglio ottimale.

Al termine del lavoro, premere la leva a eccentrico (2.6) finché scatta in direzione dell'utensile. L'utensile viene così sollevato dal pezzo in lavorazione. Dopo aver riportato in posizione la leva a eccentrico, è nuovamente disponibile la profondità di taglio impostata in precedenza.

6 Manutenzione e cura



Prima di eseguire qualsiasi lavoro sulla macchina staccare sempre la spina dalla presa di corrente!



Tutti i lavori di manutenzione e riparazione per i quali sia necessario aprire la scatola del motore devono essere eseguiti esclusivamente da un Centro Assistenza Clienti autorizzato.



Servizio e riparazione solo da parte del costruttore o delle officine di servizio autorizzate. Le officine più vicine sono riportate di seguito: www.festool.com/Service



Utilizzare solo ricambi originali Festool!
Cod. prodotto reperibile al sito: www.festool.com/Service

Mantenere sempre pulita l'apparecchiatura e le fessure di ventilazione. L'apparecchio è munito di spazzole autoestinguenti. Quando questi risultano consumati, viene interrotta automaticamente la corrente e l'apparecchio si arresta. Quando la guarnizione in grafite è consumata, è necessario sostituire la base di levigatura (3.4). A tale scopo, aprire le tre viti (3.2) e rimuovere il listello di spinta (3.3).

7 Accessori, utensili

I codici di ordinazione degli accessori descritti di seguito si trovano sul catalogo Festool o su Internet al sito "www.festool.com".

Base di levigatura

Per i lavori di smerigliatura grezzi con elevata asportazione di materiale è disponibile una base di levigatura.

Nastri abrasivi

- Nastri abrasivi con tessuto a X legato con resina sintetica: levigatura di legno, pannelli in fibra dura, ferro, lamiera d'acciaio, metallo non ferroso e metallo leggero.
- Nastri abrasivi combinati: rimozione di mani di vernice e residui di calcestruzzo, levigatura di superfici di gesso.

8 Smaltimento

Non gettare gli elettroaccessori nei rifiuti domestici! Provvedere ad uno smaltimento ecologico dell'elettroaccessorio, degli accessori e dell'imballaggio! Osservare le indicazioni nazionali in vigore.

Solo UE: nel rispetto della direttiva europea in materia di apparecchiature elettriche ed elettroniche usate e delle rispettive leggi nazionali derivate, gli apparecchi elettrici devono essere raccolti separatamente e introdotti nell'apposito ciclo di smaltimento e recupero a tutela dell'ambiente.

Informazioni su REACH: www.festool.com/reach

Bandschuurmachine**Technische gegevens** **BS 105/BS 105 E**

Vermogen 1200/1400 W

Schuurband

breedte 105 mm


lengte 620 mm

Schuursnelheid

onbelast toerental 380/230-380 m/min

Nominale belasting 320/170-340 m/min

Gewicht (zonder kabel) 6,4/6,5 kg

Beschermingsklasse  / II

De vermelde afbeeldingen staan aan het begin van de handleiding.

Symbolen

Opgelet, gevaar!



Handleiding/aanwijzingen lezen!



Draag oorbeschermers!



Veiligheidsbril dragen.



Draag een stofmasker!



Draag veiligheidshandschoenen!

1 Reglementair gebruik

De machine is bestemd voor het schuren van droge oppervlakken van hout, kunststof, metaal, plamuur en gelakte oppervlakken. Er mag geen asbesthoudend materiaal worden bewerkt. Maak uitsluitend gebruik van de voor deze machine bestemde originele Festool-accessoires en het Festool-verbruiksmateriaal, omdat deze systeemcomponenten optimaal op elkaar zijn afgestemd. Bij het gebruik van accessoires en verbruiksmateriaal van andere leveranciers is een kwalitatieve beïnvloeding van de werkresultaten en een beperking van de garantieaanspraken waarschijnlijk. Al naar gelang de toepassing kan de slijtage van de machine of de persoonlijke belasting van u zelf toenemen. Bescherm daarom uzelf, uw machine en uw garantieaanspraken door uitsluitend gebruik te maken van originele Festool-accessoires en Festool-verbruiksmateriaal!



Voor schade en letsel bij gebruik dat niet volgens de voorschriften plaatsvindt, is de gebruiker aansprakelijk.

2 Veiligheidsinstructies**2.1 Algemene veiligheidsvoorschriften****LET OP! Lees alle veiligheidsvoorschriften en instructies.**

Wanneer de waarschuwingen en instructies niet in acht worden genomen, kan dit een elektrische schok, brand of ernstig letsel tot gevolg hebben.

Bewaar alle veiligheidsinstructies en handleidingen om ze later te kunnen raadplegen.

Het in de waarschuwingen gebruikte begrip „elektrisch gereedschap” heeft betrekking op elektrische gereedschappen voor gebruik op het stroomnet (met netsnoer) en op elektrische gereedschappen voor gebruik met een accu (zonder netsnoer).

2.2 Machinespecifieke veiligheidsinstructies

- **Houd het elektrische gereedschap alleen aan de geïsoleerde greepvlakken vast, aangezien de schuurband het netsnoer van het gereedschap kan raken.** Beschadiging van een spanningvoerende leiding kan metalen delen van het elektrische gereedschap onder spanning zetten en tot een elektrische schok leiden.



Draag een adequate persoonlijke veiligheidsuitrusting: oorbeschermers om het risico van slechthotheid tegen te gaan; veiligheidsbril; veiligheidshandschoenen bij het hanteren van gereedschap en ruw materiaal.

- Tijdens het werken kunnen schadelijke/giftige stoffen ontstaan (bijv. bij loodhoudende verf, enkele houtsoorten en metaal). Voor degene die de machine bedient of voor personen die zich in de buurt van de machine bevinden kan het aanraken of inademen van deze stoffen gevaarlijk zijn. Neem de veiligheidsvoorschriften in acht die in uw land van toepassing zijn. Sluit het gereedschap aan op een geschikte afzuiginstallatie. Draag ter bescherming van uw gezondheid een P2-mondmasker.

- Wanneer bij het schuren explosieve of zelfontbrandende stoffen ontstaan, dan moeten zonder meer de bewerkingsinstructies van de fabrikant van het materiaal in acht worden genomen.

- Bij lang haar dient u deze te beschermen (haarnet dragen). Draag alleen nauwaansluitende kleding.

- Leid het netsnoer altijd naar achteren van de machine weg.

- Gebruik geen versleten, ingescheurde of sterk

dichtgelopen schuurbanden.

2.3 Informatie over geluidsoverlast en trilling

De volgens EN 60745 bepaalde waarden bedragen gewoonlijk:

Geluidsdruk niveau	87 dB(A)
Geluidsvermogensniveau	98 dB(A)
Meetonzekerheidstoetslag	K = 3 dB



Draag oorbeschermers!

Totale trillingswaarden a_h (vectorsom van drie richtingen) bepaald volgens EN 60745:

Handgreep	$a_h < 2,5 \text{ m/s}^2$ $K = 1,5 \text{ m/s}^2$
Extra handgreep	$a_h = 6,0 \text{ m/s}^2$ $K = 2,0 \text{ m/s}^2$

De aangegeven emissiewaarden (trilling, geluid) – zijn geschikt om machines te vergelijken,
– om tijdens het gebruik een voorlopige inschatting van de trillings- en geluidsbelasting te maken

– en gelden voor de belangrijkste toepassingen van het persluchtgereedschap.

Hogere waarden zijn mogelijk bij andere toepassingen, met ander inzetgereedschap of bij onvoldoende onderhoud. Neem de vrijloop- en stilstandtijden van de machine in acht!

3 Elektrische aansluiting en ingebruikneming



Let op de netspanning: De spanning en frequentie van de stroombron dienen overeen te komen met de gegevens op de kenplaat van de machine.

In Noord-Amerika mogen alleen Festool-machines met de spanningsopgave 120 V/60 Hz worden ingezet.

In-/Uitschakelen

De schakelaar (1.3) dient als aan-/uit-schakelaar (indrukken = AAN, loslaten = UIT). Voor continu bedrijf kan hij met de vergrendelknop aan de zijkant (1.2) worden vastgezet. Door nogmaals op de schakelaar te drukken, kan de vergrendeling weer ongedaan worden gemaakt.

4 Instellingen aan de machine



Als aan de machine wordt gewerkt, dient altijd de stekker uit het stopcontact te worden gehaald!

4.1 Toerentalregeling (BS 105 E)

De schuursnelheid kan met de stelknop (2.5) traploos worden ingesteld. Hierdoor kan de snelheid optimaal aan het te schuren materiaal worden aangepast (zie tabel).

De optimale schuursnelheid dient aan het begin van de schuurwerkzaamheden door testen te worden vastgesteld, omdat er meerdere factoren doorslaggevend zijn (bijv. de staat van het werkstuk, het fabricaat van schuurband en de korrel, vaardigheid).

De in de tabel weergegeven waarden dienen hiermee slechts als aanbeveling.

Toepassing	Niveau stelwieletje	Korrel van het schuurpapier
Massief hout	4 - 6	100
Fineer	3 - 4	120
Spaanplaten	5 - 6	100
Kunststof	1 - 4	100
Staal	2 - 4	80
Lak verwijderen	1 - 3	24

4.2 Gereedschap wisselen

- Draai de hendel (3.6) naar voren. De schuurband wordt hierdoor ontspannen.
- Neem de oude schuurband af.
- Breng een nieuwe schuurband in. **Let op:** Let er bij het plaatsen van de schuurband op dat de looprichting ervan (gewoonlijk aangegeven met een pijl aan de binnenkant) overeenkomt met de looprichting van de machine (3.5).
- Draai de hendel (3.6) terug in de oorspronkelijke stand.
- Schakel de machine in en controleer de loop van de schuurband. De schuurband dient in het midden van de schuurplaat (3.4) te lopen. Is dit niet het geval, regel de loop van de schuurband dan met de draaiknop (3.1).

4.3 Stofafzuiging



Sluit de machine voor werkzaamheden waarbij stof vrijkomt altijd aan op een afzuiging.

Eigen afzuiging

Bevestig het aansluitstuk (4.3) van de stofzak (4.1) door de afzuigopening (4.2) naar rechts te draaien. Let erop dat de bladveer (4.5) de bandbehuizing van de machine raakt.

Om de stofzak te ledigen neemt u deze weer af door hem naar links te draaien.

Externe afzuiging met afzuigapparaat

Bevestig in plaats van de stofzak de adapter (4.4)

op de afzuigopening (4.2).

Op de adapter kan een Festool-afzuigapparaat met een afzuigslang met een diameter van 36 mm of 27 mm worden aangesloten.

4.4 Koellucht

Stel de luchtgeleidingsklep (1.1) zo in dat de uitstromende koellucht niet stoort bij het werken.

5 Werken met de machine

- Schakel de machine alleen in wanneer hij van het werkstuk afgenomen is.
- Leid de machine alleen ingeschakeld naar het werkstuk. Schakel de machine pas uit nadat u deze van het werkstuk heeft afgenomen.
- Schakel de machine altijd uit voor u hem wegzet en wacht totdat hij tot stilstand is gekomen.
- Bevestig het werkstuk altijd zo, dat het tijdens de bewerking niet kan bewegen.
- De machine dient steeds met beide handen aan de daarvoor bestemde handgrepen (1.4, 1.5) te worden vastgehouden.

Bewerking van metaal



Bij de bewerking van metaal moeten om veiligheidsredenen de volgende maatregelen in acht worden genomen:

- Gebruik een aardlek (FI-, PRCD-)schakelaar als voorschakeling.
- Sluit de machine aan op een geschikt afzuigapparaat.
- Verwijder regelmatig stofafzettingen uit het motorhuis van de machine.
- Draag een veiligheidsbril.
- Bij het schuren van metaal ontstaan wegspringende vonken. Let erop dat er geen personen in gevaar worden gebracht. Wegens het gevaar van brand mogen zich geen brandbare materialen in de buurt (bereik van de wegvliegende vonken) bevinden.

Werkinstructies

U dient met een zo gering mogelijke schuurdruk te werken. Het gewicht van de machine zelf is voldoende.

Werk met een matige voorwaartse beweging. Leid de machine met parallelle, elkaar overlappende schuurbanen over het werkstuk. Schuur in de vezelrichting om een goede oppervlaktekwaliteit te krijgen.

Bij het schuren van lak dient u het werkstukoppervlak regelmatig schoon te maken, zodat het schuurstof van het lak niet op de schuurband

blijft kleven.

Gebruik een schuurband waarmee metaal verwerkt is niet voor andere doeleinden.

5.1 Stationair gebruik

(ten dele Accessoires)

- Bevestig beide voeten (5.3) aan de beide draadgaten (4.6). **Let op:** De rechte kanten van de voeten moeten aan de binnenkant naar elkaar wijzen.
- Zorg ervoor dat de machine veilig staat: Bevestig de voeten met schroefklemmen op de ondergrond.

5.2 Lengte-aanslag

(ten dele Accessoires)

- Bevestig de lengte-aanslag met de schroef (5.1) op het draadgat (5.2).
- Na het losdraaien van de schroef (6.3) kunt u de lengte-aanslag naar het gebied van de schuurband schuiven.
- Voor het schuren van afschuiningen kunt u na het losdraaien van de schroef (6.2) aan de lengte-aanslag draaien. De schaal (6.1) geeft de ingestelde hoek weer.

5.3 Schuurraam

(ten dele Accessoires)

Montage

- Plaats de machine met de groeven (2.4) op de pennen (2.3) van het schuurraam. Het scharnierstuk (2.2) van de hoogte-afstelling moet op de onderkant van de veer (2.1) aansluiten.
- Druk de machine in de richting van de groeven (2.4) naar beneden tot het scharnierstuk (2.2) inklinkt.

Demontage

- Druk de kartelschroef (2.7) naar beneden tot het scharnierstuk (2.2) uit de veervergrendeling springt.
- Neem de machine van het schuurraam af.

Aanwijzing: De geleidebokken (2.4) voor het schuurraam zijn in de fabriek afgesteld. Laat deze daarom op de machine!

Werken met het schuurraam

De hoogte van het schuurraam wordt ingesteld met de kartelschroef (2.7). De schuurdiepte (het uitsteken van de schuurband ten opzichte van het schuurraam) neemt toe door in de richting van het plusteken te draaien. Een omwenteling van de kartelschroef komt overeen met 0,4 mm. Tip voor gebruik: Gebruik een testwerkstuk om het schuurraam op de optimale schuurdiepte in te stellen.

Want u klaar bent met de werkzaamheden drukt u op de excentercoulis (2.6) in de richting van de machine tot deze inklikt. De machine wordt hierdoor van het werkstuk afgenomen. Na het terugdraaien van de excentercoulis is de schuurdiepte weer zoals eerder ingesteld.

6 Onderhoud



Als aan de machine wordt gewerkt, dient altijd de stekker uit het stopcontact te worden gehaald!



Alle onderhouds- en reparatiewerkzaamheden, waarvoor het vereist is de motorbehuizing te openen, mogen alleen door een geautoriseerde onderhoudswerkplaats worden uitgevoerd.



Klantenservice en reparatie alleen door producent of servicewerkplaatsen: Dichtstbijzijnde adressen op: www.festool.com/Service



Alleen originele Festool-reserveonderdelen gebruiken! Bestelnr. op: www.festool.com/Service

Machine en ventilatiesleuven altijd schoon houden.

Het apparaat is voorzien van zichzelf uitschakelende koolborstels. Als deze versleten zijn, wordt de stroom automatisch onderbroken en komt het apparaat tot stilstand.

Bij een versleten grafietlaag dient de schuurplaat (3.4) te worden vervangen. Draai hiervoor de drie schroeven los (3.2) en neem de vasthouder (3.3) af.

7 Accessoires, gereedschap

De bestelnummers van de hieronder beschreven accessoires kunt u vinden in de Festool-catalogus of op het Internet onder „www.festool.com“.

Schuurplaat

Voor omvangrijkere schuurwerkzaamheden met een hoog afnamevermogen is een schuurplaat leverbaar.

Schuurbanden

- Kunstharsgebonden X-weefsel-schuurbanden: Het schuren van hout, hardvezelplaten, ijzer, plaatstaal, non-ferro- en lichtmetaal.
- Combinatie-schuurbanden: Het verwijderen van verf en betonresten, het schuren van gipsvlakken.

8 Afvalverwijdering

Geef elektrisch gereedschap niet met het huisvuil mee! Voer het apparaat, de accessoires en de verpakking op milieuvriendelijke wijze af! Neem daarbij de geldende nationale voorschriften in acht.

Alleen EU: Volgens de Europese richtlijn inzake gebruikte elektrische en elektronische apparaten en de omzetting hiervan in de nationale wetgeving dienen oude elektrische apparaten gescheiden te worden ingezameld en op milieuvriendelijke wijze te worden afgevoerd.

REACH: www.festool.com/reach

Bandslipmaskin

Tekniska data	BS 105/BS 105 E
Effekt	1200/1400 W
Slipband	
bredd	105 mm
längd	620 mm
Sliphastighet	
tomgång	380/230-380 m/min
Märklast	320/170-340 m/min
Vikt (utan kabel)	6,4/6,5 kg
Skyddsklass	▣/II

De angivna figurerna befinner sig början på bruksanvisningen.

Varningssymboler

Varning, Fara!



Läs bruksanvisningen/anvisningarna!



Använd hörselskydd!



Använd andningsskydd vid dammiga arbeten!



Använd skyddsglasögon.



Använd arbetshandskar!

1 Bestämmelser för maskinens användning

Maskinen avsedd för torr ytslipning av trä, plast, metall, spackel och lackerade ytor.

Asbesthaltiga material får inte bearbetas.

Använd endast Festools originaltillbehör och Festools förbrukningsmaterial som är avsedda för den här maskinen, eftersom dessa systemkomponenter är optimalt anpassade för varandra. Användning av tillbehör och förbrukningsmaterial från andra tillverkare kan det leda till sämre kvalitet på arbetsresultatet och till att garantianspråk ogillas. Slitaget på maskinen och belastningen på användaren påverkas av hur maskinen används.

Skydda dig själv, din maskin och dina garantiförmåner genom att bara använda Festools originaltillbehör och Festools förbrukningsmaterial!



Användaren ansvarar för skador och olyckor som uppkommit på grund av att maskinen använts på ett otillåtet sätt.

2 Säkerhetsanvisningar**2.1 Allmänna säkerhetsanvisningar**

OBS! Läs alla säkerhetsföreskrifter och anvisningar. Om du inte rättar dig efter varningarna och anvisningarna kan det leda till

elektriska överlag, brand och/eller allvarliga kroppsskador.

Förvara alla säkerhetsanvisningar och bruksanvisningar för framtida bruk.

Nedan använt begrepp "Elverktyg" hänför sig till nätdrivna elverktyg (med nätsladd) och till batteridrivna elverktyg (sladdlösa).

2.2 Maskinspecifika säkerhetsanvisningar - Håll i elverktugets isolerade handtag eftersom slipbandet kan skada den egna nätsladden.

Skador på en spänningsförande ledning kan göra elverktugets metalldelar spänningsförande och orsaka elektrisk stöt.



Använd lämplig personlig skyddsutrustning: hörselskydd, så du minskar risken för hörselskador; skyddsglasögon; skyddshandskar när du hanterar verktyg och råmaterial.

- Under arbetet kan skadligt/giftigt damm uppstå (exempelvis blyhaltig färg, några träsorter och metall). Att komma i kontakt med eller andas in detta damm kan utgöra en risk för operatören eller för personer som befinner sig i närheten. Beakta säkerhetsföreskrifterna som gäller för resp land. Anslut elverktuget till en lämplig dammutsugningsanordning. Bär en P2-andningsskyddsmask som skydd för hälsan.
- Om vid slipning explosivt eller självantändligt damm uppstår, bör ovillkorligen materialtillverkarens bearbetningsanvisningar följas.
- Använd hårnät om du har långt hår. Bär alltid åtsittande kläder när du arbetar.
- Se till att du alltid har nätkabeln bakom maskinen.
- Använd aldrig slipband som är slitna, spruckna eller kraftigt igensatta.

2.3 Information om buller och vibrationer

De enligt EN 60745 fastställda värdena uppgår till:

Ljudtrycksnivå	87 dB(A)
Ljudeffektnivå	98 dB(A)
Mätosäkerhetstillägg	K = 3 dB



Använd hörselskydd!

Totala vibrationsvärden (vektorsumman för tre riktningar) fastställda enligt EN 60745:

Handtag	$a_h < 2,5 \text{ m/s}^2$ K = 1,5 m/s^2
Extra handtag	$a_h = 6,0 \text{ m/s}^2$ K = 2,0 m/s^2

De angivna emissionsvärdena (vibration, oljud)

- används för maskinjämförelse,
- kan även användas för preliminär uppskattning

av vibrations- och bullernivån under arbetet,
- representerar elverktygets huvudsakliga användningsområden.

Värdena kan öka vid andra användningsområden, med andra verktyg eller otillräckligt underhåll. Observera maskinens tomgång- och stilleståndstider!

3 Elanslutning och användning



Var uppmärksam på nätspänningen: Nätets spänning och frekvens måste stämma överens med uppgifterna på maskinens märkskylt.

I Nordamerika får bara Festool-maskiner med märkspänning 120 V/60 Hz användas.

Start/avstängning

Kontakten (1.3) fungerar som till-/frånkopplare (trycka = TILL, släppa = FRÅN). För långvarig användning kan den hållas nedtryckt med spärrknappen på sidan (1.2). Genom att trycka på kontakten en gång till lossar man spärren igen.

4 Inställningar på maskinen



Nätkontakten skall alltid dras ut ur vägguttaget före allt arbete på maskinen!

4.1 Varvtalsreglering (BS 105 E)

Sliphastigheten kan ställas in steglöst med inställningsvredet (2.5). Det gör att avverkningshastigheten kan anpassas optimalt för alla material (se tabell 1).

Pröva dig fram i början av sliparbetet tills du hittar optimal sliphastighet. Flera faktorer kan inverka, t.ex. arbetsstyckets egenskaper, slipbandets fabrikat och grovlek och din egen skicklighet.

De värden som anges i tabellen är därför bara rekommendationer.

Användning	Reglerhjulsläge	Slippapprets kornstorlek
Trä	4 – 6	100
Fanéer	3 – 4	120
Spånplattor	5 – 6	100
Plast	1 – 4	100
Stål	2 – 4	80
Färgborttagning	1 – 3	24

4.2 Byta verktyg

- Fäll spaken (3.6) framåt. På så vis frigörs slipbandet.

- Ta loss det gamla slipbandet.

- Sätt ett nytt slipband på plats. **Varning!** Vid iläggnen ska man kontrollera att slipbandets löpriktning (i regel markerad med en pil på insidan) överensstämmer med maskinens

löpriktning (3.5).

- Återställ spaken (3.6) till sitt ursprungsläge.

- Starta maskinen och kontrollera att slipbandet löper som det ska. Slipbandet måste löpa centrerat över slipplattan (3.4). Om det inte gör det, justera bandläget med vredet (3.1).

4.3 Dammutsugning



Anslut alltid maskinen till utsug vid dammiga jobb.

Egenuppsugning

Montera anslutningen (4.3) för dammpåsen (4.1) genom att vrida den medurs på maskinens utblås (4.2). Kontrollera att bladfjädern (4.5) är i kontakt med maskinens bandhus.

När du ska tömma dammpåsen tar du loss den genom att vrida moturs.

Yttre uppsugning med uppsugningsapparat

Montera adaptorn (4.4) i stället för dammpåsen på maskinens utblåsuppenning (4.2).

Till adaptorn kan du ansluta en spånsug från Festool med en slangdiameter på 36 mm eller 27 mm.

4.4 Kylluft

Justera luftspjället (1.1) så att den kylluft som strömmar ut inte stör dig i ditt arbete.

5 Arbeta med maskinen

- Starta bara maskinen när den är upplyft från arbetsstycket.

- För bara maskinen över arbetsstycket när den är igång. Stäng inte av maskinen förrän du har lyft upp den från arbetsstycket.

- Stäng av maskinen och vänta tills bandet har stannat innan du ställer ifrån dig den.

- Fäst alltid arbetsstycket så att det inte kan röra sig under bearbetningen.

- Maskinen ska alltid hållas med båda händerna på de monterade handgreppen (1.4, 1.5).

Metallbearbetning



När man bearbetar metall ska följande säkerhetsåtgärder vidtas:

- Anslut verktyget via jordfelsbrytare (FI, PRCD).

- Anslut verktyget till en passande spånsug.

- Ta bort dammavlagringar inuti motorhuset med jämna mellanrum.

- Använd skyddsglasögon.

- När du slipar i metall bildas gnistor. Se till att inga personer utsätts för fara. På grund av brandrisken får inga brandfarliga material befinna sig i närheten (där gnistorerna kan komma åt dem).

Arbetsråd

Arbeta med så lågt sliptryck som möjligt. Maskinen egenvikt ger tillräckligt tryck.

Arbeta med lugna rörelser. För maskinen med parallella, överlappande rörelser över arbetsstycket. Slipa i fiberriktningen för att få en fin yta. Rengör arbetsstyckets yta ofta när du slipar bort färg så att färgresterna inte sätter igen slipbandet. Om du har slipat metall med ett slipband, använd det inte för andra material.

5.1 Stationär drift (tillbehörsdelar)

- Montera de båda fötterna (5.3) i de gängade hålen (4.6). **Varning!** De raka sidorna på fötterna måste veta mot varandra.
- Se till att maskinen står stadigt - spänn fast fötterna ordentligt mot underlaget med tvingarna.

5.2 Längdanslag (tillbehörsdelar)

- Montera längdanslaget med skruven (5.1) i det gängade hålet (5.2).
- När du har lossat skruven (6.3) kan du justera längdanslaget i slipbandsnivån.
- Om du ska slipa fasade kanter kan du lossa skruven (6.2) och vinkla längdanslaget. Skalan (6.1) visar inställd vinkel.

5.3 Slipram (tillbehörsdelar)

Montering

- Placera maskinen med spåren (2.4) mot tapparna (2.3) på slipramen. Länken (2.2) för höjjustering måste ligga an mot undersidan av fjädern (2.1).
- Tryck maskinen nedåt i riktning mot spåren (2.4) så att länken (2.2) greppar.

Demontering

- Tryck den räfflade skruven (2.7) nedåt tills länken (2.2) lossar från fjäderspårren.
- Lyft av maskinen från slipramen.

Obs! Styrklackarna (2.4) för slipramen är justerade på fabriken. Låt dem därför vara på maskinen!

Arbeta med slipram

Höjjustering av slipramen sker med hjälp av den räfflade skruven (2.7). Arbetsdjupet (hur mycket slipbandet skjuter ut utanför slipramen) ökar när du vrider i riktning mot plustecknet. Ett varv på den räfflade skruven motsvarar 0,4 mm.

Användningstips: Använd ett provarbetsstycke för att ställa in slipramen till rätt arbetsdjup.

Tryck arbetsänden av excenterarmen (2.6) mot maskinen tills den går i lås. På så vis lyfts maskinen upp från arbetsstycket. När du faller tillbaka excenterarmen, återställer maskinen det

inställda arbetsdjupet.

6



Underhåll och skötsel

Nätkontakten skall alltid dras ut ur vägguttaget före allt arbete på maskinen!

Allt underhålls- och reparationsarbete, som kräver att motorhöljet öppnas, får endast utföras av en auktoriserad serviceverkstad.

Service och reparation ska endast utföras av tillverkaren eller serviceverkstäder. Se följande adress:

www.festool.com/service

Använd bara Festools originalreservdelar! Art.nr nedan:

www.festool.com/service

Håll alltid maskinen och ventilationsöppningarna rena.

Maskinen är utrustad med självfrånkopplande specialkol. Är dessa slitna bryts strömmen automatiskt och maskinen stannar.

När grafitbeläggningen är utsliten ska slipunderlägget (3.4) bytas. För att göra det lossar du de tre skruvarna (3.2) och tar loss trycklisten (3.3).

7 Tillbehör, verktyg

Artikelnumren till de tillbehör som beskrivs nedan finns i din Festool-katalog eller på Internet på "www.festool.com".

Slipunderlägg

För stora sliparbeten med hög avverkningseffekt finns ett slipunderlägg som tillbehör.

Slipband

- Konsthartsbundna X-vävsslipband: Slipning av trä, masonit, järn, stålplåt, järnfria metaller och lättmetall.
- Kombinationslipband: Borttagning av färg och betongrester, slipning av gipsytor.

8 Skrotning

Kasta inte elverktygen i hushållsavfallet! Ta med maskin, tillbehör och förpackning till återvinningsstation när de är uttjänta! Följ gällande nationella föreskrifter.

Gäller bara EU-länder: Enligt EU-direktivet för uttjänta el- och elektronikapparater och omsättning i nationell lag måste förbrukade elverktyg källsorteras och återvinnas miljövänligt.

Information om REACH: www.festool.com/reach



Nauhahiomakone

Tekniset tiedot **BS 105/BS 105 E**

Teho	1200/1400 W
Hiomanauha	
leveys	105 mm
pituus	620 mm
Hiomanopeus	
tyhjäkäynti	380/230-380 m/min
Nimelliskuormitus	320/170-340 m/min
Paino (ilman kaapelia)	6,4/6,5 kg
Suojausluokka	II

Tekstissä viitataan kuviin, jotka löytyvät käyttöohjekirjan alusta.

Kuvatunnukset



Huomio, vaara!



Lue ohjeet/huomautukset!



Käytä kuulosuojaimia!



Käytä hengityssuojainta!



Käytä suojalaseja.



Käytä suojahansikkaita!

1 Käyttötarkoituksen mukainen käyttö

Kone on määräysten mukaisesti tarkoitettu kivi-, puu-, muovi-, metalli-, pohjustusaine- ja maalattujen pintojen hiomiseen.

Asbestia sisältäviä materiaaleja ei saa työstää.

Käytä vain tälle koneelle tarkoitettuja alkuperäisiä Festool-tarvikkeita ja Festool-kulutusmateriaaleja, koska nämä järjestelmäkomponentit on sovitettu parhaalla mahdollisella tavalla toisiinsa. Toisten valmistajien tarvikkeiden ja kulutusmateriaalien käyttö vaikuttaa laadullisesti työtuloksiin ja rajoittaa takuuvaatimuksia. Käyttö saattaa kasvattaa koneen kulumista tai henkilökohtaisia rasittumistasi.

Suojaa itseäsi, konettasi ja takuuvaatimuksia käyttämällä ainoastaan alkuperäisiä Festool-varusteita ja Festool-kulutusmateriaaleja!



Käyttäjä vastaa itse vaurioista ja tapaturmista, jotka johtuvat väärästä käytöstä!

2 Turvallisuusohjeita

2.1 Yleiset turvallisuusohjeet



HUOMIO! Kaikki turvaohjeet ja ohjeet täytyy lukea.

Alla olevien turvaohjeiden ja ohjeiden noudattamisen laiminlyönti saattaa johtaa sähköiskuun, tulipaloon ja/tai vakavaan loukkaantumiseen.

Säilytä kaikki turvaohjeet ja käyttöohjeet huolellisesti.

Turvallisuusohjeissa käytetty käsite "sähkötyökalu" käsittää verkkokäyttöisiä sähkötyökaluja (verkkojohdolla) ja akkukäyttöisiä sähkötyökaluja (ilman verkkojohtoa).

2.2 Konekohtaiset turvaohjeet

- **Tartu sähkötyökaluun eristetyistä pinnoista, koska hiomanauha saattaa osua omaan verkkojohtoon.** Jännitteisen johdon vaurio voi saattaa sähkötyökalun metalliosat jännitteiseksi ja johtaa sähköiskuun.



Käytä sopivia henkilökohtaisia suojarusteita: kuulosuojaimia huonokuuloisuuden riskin pienentämiseksi; suojalaseja; suojakäsineitä työkaluja ja karkeita materiaaleja käsitellessäsi.



- Työstettäessä saattaa syntyä terveydelle haitallisia/myrkyllisiä pölyjä (esimerkiksi lyijypitoisia maaleja tai joitakin puulaatuja ja metalleja työstettäessä). Joutuminen kosketuksiin näiden pölyjen kanssa tai näiden pölyjen hengittäminen saattaa aiheuttaa vaaran koneen käyttäjälle ja välittömässä läheisyydessä oleville henkilöille. Noudata maakohtaisia turvallisuus- ja työturvallisuusmääräyksiä. Liitä koneeseen aina pölyn poistoimu. Käytä oman terveytesi vuoksi P2-luokan hengityssuojainta.

- Jos hiottaessa syntyy räjähtävää tai itsesytyvää pölyä, on ehdottomasti noudatettava materiaalinvalmistajan ohjeita.

- Käytä pitkissä hiuksissa hiussuojaa (hiusverkko). Älä työskentele löysissä vaatteissa.

- Vie liitäntäjohto aina koneen takakautta pois.

- Älä käytä kuluneita, revenneitä tai voimakkaasti tukkeutuneita hiomanauhoja.

2.3 Äänen ja värinöiden vaimennus

Normin EN 60745 mukaisesti määritetyt tyypilliset arvot ovat:

Käyttöäänitaso	87 dB(A)
Äänitaso max.	98 dB(A)
Mittausepä tarkkuuslisä	K = 3 dB



Käytä kuulosuojaimia!

Värähtelyn kokonaisarvot (kolmen suunnan vektorisumma) määritetty EN 60745 mukaan:

Kahva	$a_h < 2,5 \text{ m/s}^2$
	$K = 1,5 \text{ m/s}^2$
Lisäkahva	$a_h = 6,0 \text{ m/s}^2$
	$K = 2,0 \text{ m/s}^2$

Ilmoitetut päästöarvot (tärinä, melu)

- ovat koneiden keskinäiseen vertailuun,
- soveltuvat myös käytön yhteydessä syntyvän tärinä- ja melukuormituksen alustavaan arviointiin,
- edustavat sähkötyökalun pääasiallisia käyttösovelluksia.

Arvot voivat kasvaa muiden käyttösovellusten, muiden käyttötarvikkeiden tai riittämättömän huollon takia. Huomioi koneen tyhjäkäynti- ja seisonta-ajat!

3 Sähköliitäntä ja käyttöönotto



Huomio verkkojännite: Virtalähteen jänniteen ja taajuuden täytyy olla sama kuin koneen tehonilmoituskilvessä.

Pohjois-Amerikassa voidaan käyttää vain Festool-koneita, joiden jännite on 120 V/60 Hz.

Päälle-/päältäkytkentä

Katkaisin (1.3) toimii päälle/pois päältä -katkaisimena (kytkin painettuna = PÄÄLLÄ, kytkin irti = POIS PÄÄLTÄ). Jatkuva käyttöä varten voit lukita katkaisimen lukitusnapilla (1.2). Lukitus vapautuu, kun painat katkaisinta uudelleen.

4 Säädot koneella



Irrota laite verkkojännitteestä aina ennen kuin teet mitään laitteeseen kohdistuvia töitä!

4.1 Kierrosluvun säätö (BS 105 E)

Kierroslukua voidaan säätää portaattomasti säätöpyörästä (2.5). Siten sahausnopeus voidaan sovitaa jokaiselle materiaalille sopivaksi (katso taulukko).

Paras mahdollinen hiomanopeus on löydettävä kokeilemalla hiomatöiden alussa, koska useimmat tekijät ovat raktkaisevia (esim. työstettävän kappaleen ominaisuudet, hiomanauhan materiaali ja karkeus, taitavuus). Taulukossa mainitut arvot ovat vain ehdotuksia.

Käyttötarkoitus	Säätöpyörän asetus	Hiomapaperin karkeus
Massiivipuu	4 - 6	100
Vaneri	3 - 4	120
Lastulevyt	5 - 6	100
Muovi	1 - 4	100
Teräs	2 - 4	80
Maalin poisto	1 - 3	24

4.2 Terän vaihto

- Käännä vipu (3.6) eteenpäin. Hiomanauha kiristyy.
- Ota vanha hiomanauha pois.
- Aseta uusi hiomanauha paikalleen. **Huomio:** Tarkista asennuksen yhteydessä, että hiomanauhan pyörintäsuunta (yleensä merkitty nuolella sisäpuolelle) täsmää koneen pyörintäsuunnan (3.5) kanssa.
- Käännä vipu (3.6) takaisin lähtökohtaansa.
- Kytke kone päälle ja tarkasta hiomanauhan kulku. Hiomanauhan täytyy kulkea keskellä hioma-alustaa (3.4). Jos näin ei ole, säädä hiomanauhan kulkua kiertonapista (3.1).

4.3 Pölyn poistoimu



Liitä koneeseen aina pölynpoisto pölyä aiheuttavissa töissä.

Omaimu

Kiinnitä pölysäkin (4.1) liitäntäkappale (4.3) imuaukkoon (4.2) kiertämällä myötäpäivään. Ota huomioon, että lattajousi (4.5) koskettaa koneen nauhan runkoa. Irrota pölysäkki tyhjennystä varten kiertämällä vastapäivään.

Ulkopuolinen imu imulaitteen avulla

Kiinnitä adapteri (4.4) pölysäkin sijasta imuaukkoon (4.2).

Adapteriin voidaan liittää Festool-imuri, jonka poistoimuletkun halkaisija on 36 mm tai 27 mm.

4.4 Jäähdytysilma

Aseta ilmanvirran luukku (1.1) siten, että ulosvirtaava jäähdytysilma ei häiritse työn tekoa.

5 Työskentely koneella

- Kytke kone päälle vain kun se on irti työstettävästä kappaleesta.
- Ohjaa vain päällekytkettyä konetta työstettävää kappaletta vasten. Kytke kone päältä vasta sen jälkeen kun olet nostanut sen irti työstettävästä kappaleesta.

- Kytke kone aina päältä ennen kuin laitat sen pois ja odota kunnes kone on pysähtynyt.
- Kiinnitä työstettävä kappale aina siten, että se ei pääse liikkumaan työstön aikana.
- Koneesta täytyy pitää tukevasti kiinni molemmilla käsillä siihen tarkoitetuista kahvoista (1.4, 1.5).

Metallien työsto



Metalleja työstettäessä on turvallisuus-
sivistä noudatettava seuraavia toimenpi-
teitä:

- Esikytke vikavirta-(FI, PRCD) suojakytkin.
- Liitä kone sopivaan imuriin.
- Koneen moottorikoteloon kerääntynyt pöly on puhdistettava pois säännöllisesti
- Käytä suojalaseja.
- Metallia hiottaessa lentelee kipinöitä. Varo, ettei kukaan loukkaannu. Palovaaran takia mitään helpostipalavia materiaaleja ei saa olla lähellä [kipinöintialue].

Työohjeita

Työskentele mahdollisimman pienellä hiomapai-
neella. Koneen omapaino riittää.

Työskentele kohtuullisella syötöllä. Ohjaa konetta yhdensuuntaisin, limittäin menevin hiomaradoin työstettävää kappaletta pitkin. Hio kuitujen suun-
taan saadaksesi tasaisen pinnan.

Puhdista työstettävän kappaleen pinta säännöl-
lisesti maalia hiottaessa, koska muuten maalin
hiomapöly tarttuu hiomanauhaan kiinni.

Älä käytä hiomanauhaa, jolla on työstetty metallia,
muille materiaaleille.

5.1 Kiinteä käyttö

(osittain tarvikkeita)

- Kiinnitä molemmat jalat (5.3) molempiin kierre-
tappileikkauksiin (4.6). **Huomio:** jalkojen suorien
sivujen täytyy osoittaa sisäänpäin toisiaan vas-
taan.
- Huolehdi siitä, että kone seisoo vakaavasti pai-
kallaan: kiristä jalat ruuvipuristimella alustaan
kiinni.

5.2 Suuntaisohjain

(osittain tarvikkeita)

- Kiinnitä suuntaisohjain ruuvilla (5.1) kierretap-
pileikkaukseen (5.2).
- Ruuvun (6.3) avaamisen jälkeen voit siirtää suun-
taisohjaimen hiomanauhan tasolle.
- Viistohiominen varten voit kääntää suuntaisoh-
jainta ruuvun (6.2) avaamisen jälkeen. Asteikko
(6.1) osoittaa asetetun kulman.

5.3 Hiontakehys

(osittain tarvikkeita)

Asennus

- Aseta kone urineen (2.4) hiontakehysen tap-
peihin (2.3). Korkeuden säädön nivelkappaleen
(2.2) täytyy olla jousen (2.1) alapuolella.
- Paina konetta urien (2.4) suuntaan alaspäin
kunnes nivelkappale (2.2) lukkiutuu.

Irrotus

- Paina pyällettyä ruuvia (2.7) alaspäin kunnes
nivelkappale (2.2) hyppää jousilukituksesta ulos.
- Ota kone hiontakehuksesta pois.

Huomautus: Hiontakehysen ohjauspukit (2.4) on
säädetty tehtaalla. Jätä ne siksi koneeseen!

Työskentely hiontakehyksellä

Hiontakehysen korkeuden säätö tapahtyy pyäl-
letystä ruuvista (2.7). Leikkuusvyvyys (hiomanau-
han ylimenevä osa verrattuna hiontakehukseen)
suurenee käännettäessä plusmerkin suuntaan.
Pyälletyn ruuvun yksi kierros vastaa 0,4 mm.

Vihje: Käytä koekappaletta hiomakehysen sää-
tämiseksi parhaalle mahdolliselle leikkuusvyvy-
delle.

Paina töiden päätyttyä epäkeskovipua (2.6) koneen
suuntaan kunnes se lukkiutuu. Kone irtoaa siten
työstettävästä kappaleesta. Kun epäkeskovipu
käännetään takaisin, aikaisemmin asetettu leik-
kuusvyvyys on uudelleen käytössä.

6

Huolto ja ylläpito



Irrota laite verkkojännitteestä aina ennen
kuin teet mitään laitteeseen kohdistuvia
töitä!



Kaikki sellaiset huolto- ja korjaustyöt,
jotka edellyttävät moottorin kotelon
avaamista, on suoritettava valtuutetussa
huoltokorjaamossa.



Huolto ja korjaus vain valmistajan teh-
taalla tai huoltokorjaamoissa: katso sinua
lähinnä oleva osoite kohdasta: www.festool.com/Service



Käytä vain alkuperäisiä Festool- varaosia!
Tilausnumero kohdassa: www.festool.com/Service

Pidä aina laite ja tuuletusaukot puhtaana.
Laitteessa on itsekatkaisevat erikoishiilet. Kun
nämä ovat kuluneet, virransyöttö keskeytyy au-
tomaattisesti ja laite pysähtyy.
Kun grafiittipinta on kulunut, hioma-alusta (3.4)
täytyy vaihtaa. Avaa kolme ruuvia (3.2) ja ota pai-
nelista (3.3) irti.

7 Tarvikkeet, työkalut

Seuraavassa kuvattujen lisätarvikkeiden tilausnumerot löydät Festool-luettelosta tai internetistä osoitteesta „www.festool.com”.

Hioma-alusta

Karkeita hiontatöitä varten, joissa on suuri poistoteho, voidaan toimittaa hionta-alusta.

Hiomanauhut

- Muovisidoksiset X-kangashiomanauhut: puun, kovakuitulevyjen, raudan, teräspellin, kirjo- ja kevytmetallin hiontaan.
- Yhdistelmähiontanauhut: maalin ja betonin jäänteiden poistamiseen, kipsipintojen hiontaan.

8 Hävittäminen

Sähkötyökaluja ei saa hävittää talousjätteen mukana! Toimita käytöstä poistettu kone, lisätarvikkeet ja pakkaus ympäristöä säästävään kierrätykseen. Noudata maakohtaisia määräyksiä.

Koskee vain EU-maita: Käytöstä poistettuja sähkö- ja elektroniikkalaitteita koskevan eurooppalaisen direktiivin ja sitä vastaavan kansallisen lainsäädännön mukaan loppuun käytetyt sähkötyökalut täytyy kerätä erikseen talteen ja toimittaa ympäristöystävälliseen kierrätykseen.

REACH:iin liittyvät tiedot: www.festool.com/reach



Båndsliber

Tekniske data	BS 105/BS 105 E
Effekt	1200/1400 W
Slibebånd	
bredde	105 mm
længde	620 mm
Slibehastighed	
tomgang	380/230-380 m/min
Nom. belastning	320/170-340 m/min
Vægt (uden kabel)	6,4/6,5 kg
Beskyttelsesklasse	II / II

De angivne illustrationer findes i starten af betjeningsvejledningen.

Symboler



OBS, fare!



Læs vejledning/anvisninger!



Bær høreværn!



Bær støvmaske!



Brug beskyttelsesbriller.



Beskyttelseshandsker påbudt!

1 Bestemmelsesmæssig anvendelse

Maskinen er beregnet til tør planslibning af træ, kunststof, metal, spartelmasse og lakerede overflader.

Asbestholdige materialer må ikke bearbejdes. Anvend udelukkende det originale Festool-tilbehør og Festool-forbrugsmateriale, som er beregnet til maskinen, da disse systemkomponenter er tilpasset optimalt til hinanden.

Ved anvendelse af tilbehør og forbrugsmateriale af andre mærker skal man regne med en forringelse af arbejdsresultaterne og en begrænsning af garantien.

Alt efter anvendelse kan maskinen opslides hurtigere eller brugeren belastes mere end nødvendigt.

Pas derfor på Dem selv, maskinen og garantien ved udelukkende at anvende originalt Festool-tilbehør og Festool-forbrugsmateriale!



Brugeren har ansvaret for skader og ulykker i tilfælde af, at den bestemmelsesmæssige brug ikke overholdes.

2 Sikkerhedshenvisninger

2.1 Generelle sikkerhedsinstrukser



OBS! Læs alle sikkerhedsanvisninger og instrukser. I tilfælde af manglende over-

holdelse af advarselserne og instrukserne er der risiko for elektrisk stød, brand og/eller alvorlige personskader.

Opbevar alle sikkerhedsanvisninger og vejledninger til senere brug.

Det i advarselshenvisningerne benyttede begreb „el-værktøj“ refererer til netdrevet el-værktøj (med netkabel) og akkudrevet el-værktøj (uden netkabel).

2.2 Maskinspecifikke sikkerhedshenvisninger

- **Hold fast i el-værktøjet i de isolerede gribe-flader, da slibebåndet kan ramme dets eget netkabel.** Beskadigelse af en spændingsførende ledning kan sætte el-værktøjets metaldele under spænding, hvilket kan føre til elektrisk stød.



Bær egnede personlige værne-midler: høreværn for at mindske risikoen for tunghørighed; beskyttelsesbrille; beskyttelseshandsker ved håndtering af værktøjer og grove materialer.



- Under arbejdet kan der dannes skadeligt/giftigt støv (f.eks. blyholdig maling, visse træsorter og metal). Berøring eller indånding af dette støv kan være til fare for operatøren eller personer, som opholder sig i nærheden. Overhold de til enhver tid gældende nationale sikkerhedsforskrifter. Forbind el-værktøjet med et passende udsugningsanlæg. Brug en P2-åndedrætsmaske for at undgå skade på helbredet.

- Hvis man under slibning må regne med eksplosivt eller selvantændeligt støv, skal man tage hensyn til materialeleverandørens henvisninger for bearbejdning.

- Brug håret til langt hår. Arbejd kun med tætsiddende tøj.

- Hold altid ledningen bagud og væk fra maskinen.

- Brug aldrig slide, revnede eller stærkt tilstoppe-slubebånd.

2.3 Larm- og vibrationsoplysninger

Værdierne, der er registreret i henhold til EN 60745 udgør typisk:

Lydniveau	87 dB(A)
Lydeffekt	98 dB(A)
Målesikkerhedstillæg	K = 3 dB



Brug høreværn.

Samlet vibration (vektorsum af tre retninger) målt iht. EN 60745:

Håndgreb	$a_h < 2,5 \text{ m/s}^2$
	$K = 1,5 \text{ m/s}^2$
Ekstra håndgreb	$a_h = 6,0 \text{ m/s}^2$
	$K = 2,0 \text{ m/s}^2$

De angivne emissionsværdier (vibration, støj)

- bruges til sammenligning af maskiner,
- men kan også bruges til en foreløbig bedømmelse af vibrations- og støjbelastningen ved brug.
- repræsenterer de vigtigste anvendelsesformål for elværktøjet.

En forhøjelse er mulig ved andre formål, med andre indsatsværktøjer eller ved utilstrækkelig vedligeholdelse. Vær opmærksom på maskinens tomgangs- og stilstandstider!

3 El-tilslutning og ibrugtagning



Bemærk netspændingen: Strømkildens spænding og frekvens skal svare til angivelserne på maskinens typeskilt.

I Nordamerika må der kun bruges Festool-maskiner med spændingsangivelsen 120 V/60 Hz.

Til-/frakobling

Kontakten (1.3) fungerer som til-/frakobler (trykke = TIL, slippe = FRA). Til varig drift kan man trykke arreteringsknappen (1.2) ind og lade den falde i hak. Hvis man trykker på kontakten igen, deaktiveres arreteringen igen.

4 Indstillinger på maskinen



Træk altid stikket ud af stikdåsen før arbejde påbegyndes med maskinen!

4.1 Hastighedsregulering (BS 105 E)

Med stillehjulet (2.5) kan slibehastigheden indstilles trinløst. Dette muliggør at tilpasse skærehastigheden optimalt til materialet (se tabel).

Den optimale slibehastighed skal afprøves ved arbejdets start, da flere faktorer gør sig gældende (f.eks. arbejdsemnets beskaffenhed, slibebåndets fabrikat og korn samt behændighed).

De angivne værdier i tabellen er kun vejledende værdier.

Anvendelsesformål	Stillehjul trin	Slibepapirets kornstørrelse
Massivt træ	4 - 6	100
Finér	3 - 4	120
Spånplader	5 - 6	100
Kunststof	1 - 4	100
Stål	2 - 4	80
Fjernelse af lak	1 - 3	24

4.2 Udskiftning af værktøj

- Skyd armen (3.6) frem. Slibebåndet løsnes dermed.
- Tag det gamle slibebånd af.
- Sæt et nyt slibebånd i. **Obs!** Ved ilægning af slibebåndet er det vigtigt, at båndets rotationsretning (sædvanligvis med en pil på indersiden) stemmer overens med maskinens rotationsretning (3.5).
- Skyd armen (3.6) tilbage i udgangsstilling igen.
- Tænd for maskinen, og kontroller slibebåndets løb. Slibebåndet skal løbe midt på slibeunderlaget (3.4). Er det ikke tilfældet, reguleres slibebåndets løb med drejeknappen (3.1).

4.3 Støvsugning



Slut altid maskinen til en udsugning ved støvdannende arbejde.

Selvafugning

Fastgør støvposens (4.1) tilslutningsstykke (4.3) til udsugningsåbningen (4.2) ved at dreje det mod højre.

Blådfjedrene (4.5) skal røre ved maskinens motorhus.

Når støvposen skal tømmes, tages den af igen ved at dreje den mod venstre.

Afsugning med støvsuger

Fastgør adapteren (4.4) til udsugningsåbningen (4.2) i stedet for støvposen.

På adapteren kan der monteres en Festool-støvsuger med en slangediameter på 36 mm eller 27 mm.

4.4 Køleluft

Indstil luftspjældet (1.1) sådan, at den udstrømmende køleluft ikke generer under arbejdet.

5 Arbejde med maskinen

- Maskinen må ikke stå på arbejdsemnet, når den tændes.
- Maskinen skal være tændt, når den sættes på arbejdsemnet. Sluk først for maskinen igen, når

- den er fjernet fra arbejdsemnet.
- Sluk altid for maskinen, før den lægges til side, og vent, indtil maskinen er helt standset.
- Fastgør altid arbejdsemnet på en sådan måde, at det ikke kan bevæge sig under bearbejdningen.
- Maskinen skal altid holdes med begge hænder i de dertil beregnede greb (1.4, 1.5).

Bearbejdning af metal



Når metal bearbejdes, skal følgende sikkerhedsforanstaltninger overholdes af sikkerhedsmæssige grunde:

- Tilslut maskinen via et fejlstrømsrelæ (HFI-/PRCD-relæ).
- Slut maskinen til et egnet udsugningsaggregat.
- Maskinens motorhus skal rengøres regelmæssigt for støvaflejringer.
- Brug beskyttelsesbriller.
- Ved slibning af metal opstår der gnister. Pas på med, at ingen personer kommer i fare. På grund af brandfare må der ikke være brændbare materialer i nærheden (gnistområdet).

Arbejdshenvisninger

Arbejd med et så lavt slibetryk som muligt. Maskinens egenvægt er tilstrækkelig.

Arbejd med moderat fremføring. Før maskinen i parallelle, overlappende baner hen over arbejdsemnet. Slib i fiberretningen for at sikre en god overflade.

Rens jævnligt arbejdsemnets overflade ved slibning af lak, så lakslibestøvet ikke klæber til slibebåndet.

Brug et slibebånd, der er blevet brugt til bearbejdning af metal og ingen andre materialer.

5.1 Stationær anvendelse (Til dels tilbehør)

- Fastgør de to fødder (5.3) til de to gevindhuller (4.6). **Obs!** Føddernes lige sider skal vende ind mod hinanden.
- Sørg for at maskinen står stabilt: Spænd fødderne fast på underlaget med skruetvinger.

5.2 Længdeanslag (Til dels tilbehør)

- Fastgør længdeanslaget til gevindhullet (5.2) med skruen (5.1).
- Ved at løsne skruen (6.3) kan længdeanslaget forskydes langs med slibebåndet.
- Ved slibning af skrår flader kan længdeanslaget drejes ved at løsne skruen (6.2). Skalaen (6.1) viser den indstillede vinkel.

5.3 Sliberamme (Til dels tilbehør)

Montering

- Sæt maskinen på sliberammen ved at føre

tapperne (2.3) ind i noterne (2.4) Vinkelbeslaget (2.2) til højdejustering skal ligge under fjederen (2.1).

- Tryk maskinen ned i retning af noterne (2.4), til vinkelbeslaget (2.2) går i hak.

Demontering

- Tryk fingerskruen (2.7) ned, til vinkelbeslaget (2.2) løsner sig fra fjederen.
- Tag maskinen af sliberammen.

Bemærk: Styrepladerne (2.4) til sliberammen er justeret fra fabrikkens side. Lad dem derfor blive på maskinen!

Arbejde med sliberammen

Sliberammen justeres i højden med fingerskruen (2.7). Skæredybden (den del af slibebåndet, der rager ud over sliberammen) forøges ved at dreje fingerskruen i retning af plustegnet. En omdrejning på fingerskruen svarer til 0,4 mm.

Tip: Brug et prøvemne for at indstille sliberammen til den optimale skæredybde.

Tryk efter endt arbejde excenterstangen (2.6) ind mod maskinen, til den går i hak. Maskinen løftes således op fra arbejdsemnet. Skæredybden forbliver uændret, når excenterstangen trykkes tilbage igen.

6 Service og vedligeholdelse



Træk altid stikket ud af stikdåsen før arbejde påbegyndes med maskinen!



Alt service- og vedligeholdelsesarbejde, hvor man skal åbne motorkabinettet, må udelukkende gennemføres af et autoriseret kundeservice-værksted.



Kundeservice og reparationer må kun udføres af producenten eller serviceværksteder. Nærmeste adresse finder De på: www.festool.com/Service



Brug kun originale Festoolreserverede! Best.-nr. finder De på: www.festool.com/Service

Maskine og udluftningssslidser skal altid være rene.

Polereren er udstyret med selvfrydende kul, som afbryder for strømmen, når de skal skiftes. Slibeunderlaget (3.4) skal udskiftes, når grafitbelægningen er nedslidt. Det gøres ved at løsne de tre skruer (3.2) og tage tryklisten (3.3) af.

7 Tilbehør, værktøjer

Bestillingsnumrene for det nedenfor beskrevne tilbehør kan De finde i Deres Festool-katalog eller på internettet under „www.festool.com“.

Slibeunderlag

Der leveres et slibeunderlag til groft slibearbejde med høj slibeeffekt.

Slibebånd

- Kunstsharpiksbundne slibebånd med X-lærred: Slibning af træ, masonitplader, jern, stålplader, uædelt metal og letmetal.
- Combinations-slibebånd: Fjernelse af maling og betonrester, slibning af gipsflader.

8 Bortskaffelse

El-værktøj må ikke bortskaffes med almindeligt husholdningsaffald! Maskine, tilbehør og emballage skal tilføres en miljøvenlig form for genbrug! Overhold de gældende nationale regler.

Kun EU: Ifølge Rådets direktiv om affald af elektrisk og elektronisk udstyr og gennemførelse til national ret skal gammelt elværktøj indsamles separat og afleveres til miljøvenlig genvinding.

Informationer om REACH: www.festool.com/reach

N

Båndslipemaskin

Tekniske data	BS 105/BS 105 E
Effekt	1200/1400 W
Slipebånd	
bredde	105 mm
lengde	620 mm
Slipehastighet	
tomgang	380/230-380 m/min
Nominell belastning	320/170-340 m/min
Vekt (uten kabel)	6,4/6,5 kg
Verneklasse	II / II

De oppgitte illustrasjoner finnes ved begynnelsen av bruksanvisningen.

Symboler



Advarsel mot generell fare



Anvisning/les merknader!



Bruk øreklokker!



Bruk støvmaske!



Bruk vernebriller.



Bruk vernehansker!

1 Forskriftsmessig bruk

Maskinen er tiltenkt flatesliping av tre, plast, metall, sparkelmasse samt lakkerte overflater. Asbestholdige materialer skal ikke bearbeides. Bruk bare originalt Festool-tilbehør og Festool-forbruksmateriale som er ment for denne maskinen, siden systemkomponentene er tilpasset hverandre optimalt. Ved bruk av tilbehør og forbruksmateriale fra andre tilbydere senker kvaliteten på arbeidsresultatet og en sannsynlig innskrenking av garantien. Alt etter bruk kan slitasjen på maskinen eller den personlige belastningen på deg økes. Beskytt derfor deg selv, maskinen og garantien ved kun å benytte originalt Festool-tilbehør og Festool-forbruksmateriale.



Brukeren er selv ansvarlig for skader og ulykker som skyldes annen bruk enn det som er beskrevet som definert bruk.

2 Sikkerhetshenvisninger

2.1 Generelle sikkerhetsinformasjoner



OBS! Les gjennom alle anvisningene.

Feil ved overholdelsen av nedenstående anvisninger kan medføre elektriske støt, brann

og/eller alvorlige skader.

Oppbevar alle sikkerhetsmerknader og anvisninger for fremtidig bruk.

Det nedenstående anvendte uttrykket «elektroverktøy» gjelder for strømdrevne elektroverktøy (med ledning) og batteridrevne elektroverktøy (uten ledning).

2.2 Maskinspesifikke sikkerhetsanvisninger

- Hold elektroverktøyet på de isolerte grepflatene, for slipebåndet kan treffe sin egen strømledning.

Skader på en spenningsførende ledning kan sette elektroverktøyet metalldele under spenning og føre til elektriske støt.



Bruk egnet personlig verneutstyr: hørselsvern for å redusere faren for nedsatt hørsel; vernebriller; vernehansker ved håndtering av verktøy og grove materialer.

- Når du arbeider, kan det avgis skadelig/giftig støv (for eksempel fra blyholdig maling, enkelte treslag og metall). Berøring eller innånding av dette støvet kan utgjøre en fare for operatøren eller personer som befinner seg i nærheten. Følg sikkerhetsforskriftene som gjelder for ditt land. Koble elektroverktøyet til en egnet avsugsanordning. Bruk P2-åndedrettsvern som beskyttelse.
- Dersom slipestøvet kan være brannfarlig eller selvantennende, må en ubetinget følge sikkerhetsanvisningene fra produsenten av materialet.
- Bruk hårbeskyttelse (hårnett) hvis du har langt hår. Bruk alltid tettsittende klær når du arbeider.
- Før alltid nettledningen bort fra maskinen på baksiden.
- Ikke bruk slipebånd som er slitt, har riper eller er tilstoppet.

2.3 Opplysninger om støv og vibrasjoner

Typiske verdier (beregnet etter EN 60745):

Lydtrykknivå	87 dB(A)
Lydnivå	98 dB(A)
Tillegg for usikkerhet ved måling	K = 3 dB



Bruk øreklokker!

Totalt svingningsverdier (vektorsum fra tre retninger) beregnet i henhold til EN 60745:

Håndtak	$a_h < 2,5 \text{ m/s}^2$
	K = 1,5 m/s^2

Støttehåndtak	$a_n = 6,0 \text{ m/s}^2$
	$K = 2,0 \text{ m/s}^2$

De angitte emisjonsverdiene (vibrasjon, støy)

- brukes til å sammenligne maskiner,
- men kan også brukes til en foreløpig vurdering av vibrasjons- og støybelastning ved bruk,
- og representerer de viktigste bruksområdene for elektroverktøyet.

En økning er mulig ved annet bruk, med annet innsatsverktøy eller ved utilstrekkelig vedlikehold. Vær oppmerksom på maskinens tomgangs- og stillstandsperioder!

3 Elektrisk tilkobling og igangsetting



Vær oppmerksom på nettspenning: Spenningen og frekvensen til strømkilden må stemme med spesifikasjonene på effektivskiltet!

I Nord-Amerika er det kun tillatt å bruke Festool-maskiner med spenningsangivelse 120 V/60 Hz.

Slå på og av

Bryter (1.3) er en på-/av-bryter (trykke = PÅ, slippe = AV). For kontinuerlig drift kan bryteren settes fast med låseknappen (1.2). Når bryteren trykkes en gang til åpnes låsen igjen.

4 Innstillinger på maskinen



Trekk alltid støpselet ut av stikkontakten før du utfører (reparasjons)arbeid på maskinen.

4.1 Omdreiningstallsjustering (BS 105 E)

Slipehastigheten kan stilles inn trinnløst med stillhjulet (2.5). Dermed kan skjærehastigheten tilpasses optimalt til hvert materiale (se tabell). Den optimale slipehastigheten finner du på begynnelsen av slipearbeidet ved å prøve deg frem, siden flere faktorer er utslagsgivende (f.eks. emnets beskaffenhet, slipebåndfabrikat og korn samt ferdighetene til den som bruker maskinen). Verdiene i tabellen utgjør dermed bare en anbefaling.

Bruksområde	Trinn på dreieknappen	Slipepapirkorn
Heltre	4 - 6	100
Finér	3 - 4	120
Sponplater	5 - 6	100
Kunststoff	1 - 4	100
Stål	2 - 4	80
Fjerne lakk	1 - 3	24

4.2 Verktøy skiftes ut

- Sving spaken (3.6) fremover. Slipebåndet stakkes da.
- Ta av det gamle slipebåndet.
- Sett i et nytt slipebånd. **Viktig:** Når du setter på slipebåndet, må du passe på at løperetningen (vanligvis vist med en pil på innsiden) stemmer overens med maskinens løperetning (3.5).
- Sving spaken (3.6) tilbake til utgangsstillingen.
- Slå på maskinen og kontroller gangen til slipebåndet. Slipebåndet må gå midt på slipeunderlaget (3.4). Hvis dette ikke er tilfelle, regulerer du gangen til slipebåndet med dreiebryteren (3.1).

4.3 Støvavsug



Koble alltid maskinen til et avsugssystem ved støvproduserende arbeid.

Maskinenes egne avsugningsinnretninger

Fest koblingsstykket (4.3) til støvposen (4.1) til avsugsåpningen (4.2) ved å dreie det mot høyre. Kontroller at bladfjærene (4.5) berører båndhuset på maskinen.

Når du skal tømme støvposen, tar du den av ved å dreie den til venstre.

Avsugning med ekstern innretning

Fest adapteren (4.4) i stedet for støvposen til avsugsåpningen (4.2).

På adapteren kan du koble til et Festool-avsugapparat med avsugslange med en diameter på 36 mm eller 27 mm.

4.4 Kjøleluft

Still inn luftføringsklaffen (1.1) slik at kjøleluften som strømmer ut, ikke forstyrrer i arbeidet.

5 Arbeide med maskinen

- Slå bare på maskinen når den er hevet fra emnet.
- Før maskinen bare mot emnet når den er slått på. Slå først av maskinen etter at du har hevet den fra emnet.
- Slå alltid av maskinen før du legger den fra deg, og vent til maskinen har stoppet.
- Fest alltid emnet slik at det ikke kan bevege seg under bearbeiding.
- Hold alltid maskinen med begge hender på de monterte håndtakene (1.4, 1.5).

Bearbeiding av metall



Ved bearbeiding av metall må følgende forholdsregler overholdes av sikkerhetsmessige grunner:

- Det må forkobles en sikkerhetsbryter for jordfeilstrøm (FI, PRCD).
- Koble maskinen til et egnet avslagapparat.
- Regelmessig rengjøring av maskinen for støvavleiringer i motorhuset.
- Bruk vernebriller.
- Ved sliping av metall oppstår det gnistsprang. Kontroller at personer ikke utsettes for fare. På grunn av brannfare skal det ikke være brennbare materialer i nærheten (gnistsprangområde).

Arbeidsanvisninger

Arbeid med minst mulig slippetrykk. Egenvekten til maskinen er tilstrekkelig.

Arbeid med moderat fremføringshastighet. Før maskinen over emnet i parallelle slipebaner som overlapper hverandre. Slip i fiberretningen for å få en fin overflate.

Ved sliping av lakk må du regelmessig rengjøre emneoverflaten, slik at lakkslipestøv ikke fester seg til slipebåndet.

Ikke bruk et slipebånd som er brukt på metall, på andre materialer.

5.1 Stasjonær bruk (delvis tilbehør)

- Fest begge bena (5.3) på de to gjenboringene (4.6). Viktig: de rette sidene på bena må peke innover og mot hverandre.
- Sørg for at maskinen står sikkert: spenn fast bena i underlaget med skrutvinger.

5.2 Lengdeanslag (delvis tilbehør)

- Fest lengdeanleggene med skruen (5.1) i gjenboringen (5.2).
- Etter at skruen (6.3) er løsnet, kan lengdeanleggene forskyves til slipebåndnivå.
- Til sliping av vinkler kan du vippe lengdeanlegget etter at skruen (6.2) er løsnet. Skalaen (6.1) viser innstilt vinkel.

5.3 Sliperamme (delvis tilbehør)

Montasje

- Sett maskinen med sporene (2.4) på tappene (2.3) på sliperammen. Leddstykket (2.2) for høydereguleringen må ligge inntil undersiden av fjæren (2.1).
- Trykk maskinen nedover mot sporene (2.4) til leddestykket (2.2) går i inngrep.

Demontering

- Trykk den riflede skruen (2.7) nedover til leddestykket (2.2) spretter ut av fjærholderen.
- Ta maskinen av sliperammen.

OBS! Føringsbukkene (2.4) for sliperammen er justert fra fabrikk. La derfor disse være på maskinen!

Arbeide med sliperammen

Høydejusteringen av sliperammen skjer ved hjelp av den riflede skruen (2.7). Kuttedybden (overheng av slipebåndet i forhold til sliperammen) øker hvis du dreier mot pluss-tegnet. En omdreining av den riflede skruen tilsvarer 0,4 mm.

Tips for bruk: Bruk et prøveemne for å stille inn sliperammen på optimal skjæredybde.

Trykk eksenterspaken (2.6) ved arbeidsslutt mot maskinen til den går i inngrep. Maskinen heves dermed fra emnet. Når eksenterspaken vipptes bakover, er maskinen innstilt på den tidligere innstilte kuttedybden igjen.

6 Vedlikehold og pleie

Trekk alltid støpselet ut av stikkkontakten før du utfører (reparasjons)arbeid på maskinen.

Alt vedlikeholds- og servicearbeid som krever at motorhuset åpnes skal alltid utføres på et autorisert kundeserviceverksted.



Kundeservice og reparasjoner skal kun utføres av produsenten eller serviceverksteder: Du finner nærmeste adresse under: www.festool.com/Service



Bruk kun originale Festoolreservedeler! Best.nr. finner du under: www.festool.com/Service

Maskinen og ventilasjonsspaltene må alltid holdes rene.

Maskinen er utstyrt med spesialkull som slås automatisk av. Dersom disse er slitt ut skjer et automatisk strømavbrudd og maskinen stanses. Ved slitte grafittbelegg må slipeunderlaget (3.4) byttes ut. Skru løs de tre skruene (3.2), og ta av trykklisten (3.3).

7 Tilbehør, verktøy

Bestillingsnummerne til tilbehøret som beskrives nedenfor, finner du i Festool-katalogen eller på Internett under "www.festool.com".

Slipeunderlag

Til store slipearbeider med høy arbeidshastighet kan det leveres et slipeunderlag.

Slipebånd

- X-stoffslipebånd med kunstharpiksbinding: Sliping av tre, hardfiberplater, jern, stålblikk, uedelt metall og lettmetall.
- Kombinasjonsslipesliper: Fjerning av maling og betongrester, sliping av gipsflater.

8 Avhending

Kast aldri elektroverktøy i husholdningsavfallet! Returner maskin, tilbehør og emballasje til et miljøvennlig gjenvinningsanlegg. Følg bestemmelsene som gjelder i ditt land.

Kun EU: I henhold til EU-direktivet om kasserte elektriske og elektroniske produkter og direktivets iverksetting i nasjonal rett må elektroverktøy som ikke lenger skal brukes, samles separat og leveres til et miljøvennlig gjenvinningsanlegg.

Informasjon om REACH: www.festool.com/reach

P

Lixadora de cinta

Dados técnicos	BS 105/BS 105 E
Potência	1200/1400 W
Cinta de lixa	
Largura	105 mm
Comprimento	620 mm
Velocidade de lixagem	
em vazio	380/230-380 m/min
Carga nominal	320/170-340 m/min
Peso (sem cabo)	6,4/6,5 kg
Classe de protecção	□ / II

As figuras indicadas encontram-se no início das instruções de operação.

Símbolos



Perigo geral



Ler indicações/notas!



Utilizar protectores de ouvido!



Usar máscara contra póis!



Usar óculos de protecção.



Usar luvas de protecção!

1 Utilização em conformidade

A ferramenta está preparada para uma lixagem seca de superfícies de madeira, plástico, metal, massa de aparelhar e superfícies pintadas. Não é permitido trabalhar materiais que contenham amianto. Utilize apenas acessórios e material de desgaste Festool originais previstos para esta ferramenta, pois estes componentes do sistema estão adaptados uns aos outros. Em caso de utilização de acessórios e material de desgaste de outros fabricantes, é provável que a qualidade dos resultados dos trabalhos fique afectada, sendo de esperar uma limitação dos direitos à garantia. Em função da utilização, o desgaste da ferramenta ou o seu esforço pessoal podem aumentar. Por essa razão, proteja-se a si próprio, a sua máquina e os seus direitos à garantia, utilizando exclusivamente acessórios e material de desgaste Festool originais!



O utilizador é responsável por danos e acidentes devidos a uma utilização não própria conforme as disposições.

2 Avisos de segurança

2.1 Regras gerais de segurança



ATENÇÃO! Leia todas as indicações de segurança e instruções.

O desrespeito das advertências e instruções pode ocasionar choques eléctricos, incêndios e/ou ferimentos graves.

Guarde todas as indicações de segurança e instruções para futura referência.

O termo "Ferramenta eléctrica" utilizado a seguir nas indicações de advertência, refere-se a ferramentas eléctricas operadas com corrente de rede (com cabo de rede) e a ferramentas eléctricas operadas com acumulador (sem cabo de rede).

2.2 Indicações de segurança específicas da máquina

- **Segurar a ferramenta eléctrica pelas superfícies isoladas do punho, pois a cinta abrasiva pode atingir o próprio cabo de rede.** A danificação de um cabo sob tensão pode colocar peças metálicas da ferramenta eléctrica sob tensão e levar a um choque eléctrico.



Use equipamentos de protecção pessoal adequados: protectores auditivos para diminuir o risco de doenças auditivas; óculos de protecção; máscaras para diminuir o risco de inalação de poeiras nocivas para a saúde; luvas de protecção para manusear ferramentas e materiais ásperos.

- Durante os trabalhos, podem ser produzidas poeiras nocivas/tóxicas (p.ex., pintura com chumbo, alguns tipos de madeiras e metal). Tocar ou respirar estas poeiras pode representar um perigo para o utilizador ou para as pessoas que se encontrem nas proximidades. Observe as normas de segurança válidas no seu país. Conecte a ferramenta eléctrica a um dispositivo de aspiração adequado. Para proteger a sua saúde, use uma máscara de protecção P2.
- Caso póis explosivos ou de inflamação instantânea possam ser gerados pela esmerilagem, é indispensável respeitar as prescrições de maquinação do fabricante do material a ser tratado.
- Se tiver cabelo comprido, use uma protecção para o cabelo (rede de cabelo). Trabalhe apenas com vestuário justo.
- Encaminhe o cabo sempre para trás, afastando-o da ferramenta.
- Não utilize cintas de lixa desgastadas, rasgadas

ou fortemente „empapadas“.

2.3 Informação relativa a ruído e vibração

Os valores determinados de acordo com a norma EN 60745 são, tipicamente:

Nível de pressão acústica	87 dB(A)
Potência do nível acústico	98 dB(A)
Factor de insegurança de medição	K = 3 dB



Utilizar protectores de ouvido!

Níveis totais de vibrações (soma vectorial de três sentidos) determinados em função da EN 60745:

Punho	$a_h < 2,5 \text{ m/s}^2$ $K = 1,5 \text{ m/s}^2$
Punho adicional	$a_h = 6,0 \text{ m/s}^2$ $K = 2,0 \text{ m/s}^2$

Os valores de emissão indicados (vibração, ruído)

- servem de comparativo de ferramentas,
- são também adequados para uma avaliação provisória do coeficiente de vibrações e do nível de ruído durante a aplicação,
- representam as aplicações principais da ferramenta eléctrica.

Aumento possível no caso de outras aplicações, com outras ferramentas de trabalho ou manutenção insuficiente. Observar os tempos de trabalho em vazio e de paragem da ferramenta!

3 Ligação eléctrica e colocação em funcionamento



Observar a tensão da rede: a tensão e a frequência da fonte de alimentação deve corresponder sempre às indicações da chapa de potência da ferramenta.

Na América do Norte, só podem ser utilizadas ferramentas Festool com uma indicação de tensão de 120 V/60 Hz.

Ligar/desligar

O interruptor (1.3) serve como interruptor para ligar/desligar (ON/OFF) (premir = LIGAR, soltar = DESLIGAR). Para um funcionamento contínuo pode ser engatado o botão de bloqueio lateral (1.2). Premindo novamente o interruptor solta-se de novo o bloqueio.

4 Ajustes na máquina



Antes de se efectuar qualquer trabalho na máquina retirar sempre a ficha de ligação da tomada de corrente!

4.1 Regulação do número de rotações (BS 105 E)

Através da roda de ajuste (2.5), é possível ajustar progressivamente a velocidade de lixagem. Deste modo é possível adaptar adequadamente a velocidade de corte ao respectivo material (ver tabela). A velocidade de lixagem apropriada deve ser determinada no início dos trabalhos de lixagem através de várias ensaios, pois existem vários factores determinantes (p. ex., a constituição da peça a trabalhar, o produtor da cinta de lixa e granulação, a perícia). Assim, os valores mencionados na tabela são apenas uma recomendação.

Caso de aplicação	Posição da roda reguladora	Granulado da lixa
Madeira maciça	4 - 6	100
Folheado	3 - 4	120
Placas de aglomerado	5 - 6	100
Material sintético	1 - 4	100
Aço	2 - 4	80
Retirar verniz	1 - 3	24

4.2 Trocar a ferramenta

- Mova a alavanca (3.6) para a frente. Desse modo, a tensão da cinta de lixa é atenuada.
- Retire a cinta de lixa antiga.
- Coloque uma nova cinta de lixa. **Atenção:** Ao colocar, certifique-se de que o sentido de deslocamento da cinta de lixa (normalmente, assinalado no interior com uma seta) coincide com o sentido de deslocamento da ferramenta (3.5).
- Ligue a ferramenta e controle o movimento da cinta de lixa. A cinta de lixa deve deslocar-se no centro da base de lixar (3.4). Se tal não for o caso, regule o movimento da cinta de lixa através do botão giratório (3.1).

4.3 Aspiração de pó



Nos trabalhos em que seja produzido pó, conecte sempre a ferramenta a um sistema de aspiração.

Auto-aspiração

Fixe a peça de junção (4.3) do saco para o pó (4.1), rodando-a para a direita na abertura de aspiração (4.2).

Assegure-se de que a mola de lâmina (4.5) toca na carcaça da cinta da ferramenta.

Para esvaziar, retire novamente o saco para o pó, rodando-o para a esquerda.

Aspiração externa com aspirador

Em vez do saco para o pó, fixe o adaptador (4.4)

na abertura de aspiração (4.2).

No adaptador, pode conectar um aspirador Festool com um diâmetro de tubo flexível de aspiração de 36 mm ou 27 mm.

4.4 Ar de refrigeração

Ajuste a chapeleta de condução do ar (1.1) de modo a que o ar de refrigeração que sai não incomode durante a realização dos trabalhos.

5 Trabalhar com a máquina

- Ligue a ferramenta apenas se estiver levantada da peça a trabalhar.
- Conduza a ferramenta contra a peça a trabalhar apenas quando estiver ligada. Desligue a ferramenta só depois de a ter levantado da peça a trabalhar.
- Desligue sempre a ferramenta antes de a pousar e aguarde, até ela se ter desligado por completo.
- Fixe sempre a peça a trabalhar, de modo a que não se possa mover, ao ser trabalhada.
- A ferramenta deve ser sempre segura, com ambas as mãos, pelos punhos (1.4, 1.5) previstos para o efeito.

Processamento de metal



Por medidas de segurança, as seguintes precauções devem ser tomadas no processamento de metal:

- Ligar à entrada de um disjuntor de corrente de defeito (FI, PRCD).
- Ligar a ferramenta a um aspirador adequado.
- Limpar a ferramenta regularmente, retirando os depósitos de pó da caixa do motor.
- Usar óculos de protecção.
- Ao lixar metais, produzem-se faíscas. Certifique-se de que não coloca pessoas em risco. Devido ao perigo de incêndio, não devem encontrar-se materiais inflamáveis nas proximidades (área do voo de faíscas).

Instruções de serviço

Trabalhe com uma pressão de lixagem o mais reduzida possível. O próprio peso da ferramenta é suficiente.

Trabalhe com um avanço moderado. Conduza a ferramenta pela peça a trabalhar, em trajectórias de lixagem paralelas e sobrepostas. Efectue a lixagem no sentido das fibras para obter uma boa superfície.

Ao lixar verniz, limpe regularmente a superfície da peça a trabalhar para que o pó de lixagem do verniz não obstrua por colagem a cinta de lixa.

Não utilize uma cinta de lixa com a qual tenha sido trabalhado metal para outros materiais.

5.1 Utilização fixa (acessórios)

- Fixe ambos os pés (5.3) nas duas roscas (4.6).

Atenção: os lados direitos dos pés devem indicar para dentro, um para o outro.

- Assegure-se de que a ferramenta está bem fixa: fixe os pés na base com sargentos.

5.2 Batente longitudinal (acessórios)

- Fixe o batente longitudinal na rosca (5.2) com o parafuso (5.1).

- Depois de desenroscar o parafuso (6.3), pode deslocar o batente longitudinal para o nível da cinta de lixa.

- Para lixar chanfraduras, pode inclinar o batente longitudinal depois de ter desenroscado o parafuso (6.2). A escala (6.1) indica o ângulo ajustado.

5.3 Quadro para lixar (acessórios)

Montagem

- Coloque a ferramenta com as ranhuras (2.4) sobre os machos (2.3) do quadro para lixar. A peça articulada (2.2) do ajuste da altura deve encostar na parte inferior da mola (2.1).

- Pressione a ferramenta para baixo, no sentido das ranhuras (2.4), até a peça articulada (2.2) engatar.

Sacar

- Pressione o parafuso serrilhado (2.7) para baixo, até a peça articulada (2.2) saltar para fora do engate de mola.

- Retire a ferramenta do quadro para lixar.

Nota: Os apoios de guia (2.4) para o quadro para lixar estão ajustados de fábrica. Por essa razão, deixe-os na ferramenta!

Trabalhar com o quadro para lixar

O ajuste da altura do quadro para lixar efectua-se através do parafuso serrilhado (2.7). A profundidade de corte (sobressaliência da cinta de lixa relativamente ao quadro de lixar) aumenta, rodando no sentido do símbolo +. Uma volta do parafuso serrilhado corresponde a 0,4 mm.

Conselho de utilização: Utilize uma peça a trabalhar de teste para ajustar o quadro para lixar à profundidade de corte ideal.

No final dos trabalhos, pressione o balanceiro excêntrico (2.6) no sentido da ferramenta, até engatar. Deste modo, a ferramenta é levantada da peça a trabalhar. Depois de se girar o balanceiro excêntrico para trás, fica novamente disponível a profundidade de corte anteriormente ajustada.

6 Conservação e cuidados



Antes de se efectuar qualquer trabalho na máquina retirar sempre a ficha de ligação da tomada de corrente!



Todos os trabalhos de manutenção e reparação, que exigem a abertura da carcaça do motor, só podem ser efectuadas por uma oficina autorizada do serviço após-venda.



Serviço Após-venda e Reparação apenas através do fabricante ou das oficinas de serviço: endereço mais próximo em: www.festool.com/Service



Utilizar apenas peças sobresselentes originais da Festool! Referência em: www.festool.com/Service

Mantenha o aparelho e as aberturas de ventilação sempre limpos.

A máquina está equipada com escovas de carvão especial de interrupção automática. Quando estão gastas actua uma interrupção automática de corrente e desliga a máquina.

Em caso de desgaste do revestimento de grafite, deve substituir-se a base de lixar (3.4). Para o efeito, desenrosque os três parafusos (3.2) e retire a barra de pressão (3.3).

7 Acessórios, ferramentas

Consultar os números de encomenda, dos acessórios descritos de seguida, no seu catálogo Festool ou na Internet sob 'www.festool.com'.

Base de lixar

Para trabalhos de lixagem grosseiros com uma elevada eficácia de desbaste, está disponível uma base de lixar.

Cintas de lixa

- Cintas de lixa de tecido X de aglomerado sintético: lixagem de madeira, placas de fibra dura, ferro, chapa de aço, metal não-ferroso e metal leve.
- Cintas de lixa combinadas: para remover camadas de tinta e restos de betão, lixar superfícies de gesso.

8 Remoção

Não deite as ferramentas eléctricas no lixo doméstico! Encaminhe as ferramentas, acessórios e embalagens para um reaproveitamento ecológico! Nesse caso, observe as regulamentações nacionais em vigor.

Apenas países da UE: de acordo com a Directiva Europeia sobre resíduos de equipamentos eléctricos e electrónicos e a sua transposição para a legislação nacional, as ferramentas eléctricas usadas devem ser recolhidas separadamente e sujeitas a uma reciclagem que proteja o meio ambiente.

Informações sobre REACH: www.festool.com/reach



Ленточная шлифмашина

Технические данные	BS 105/BS 105 E
мощность	1200/1400 Вт
Шлифовальная лента	
ширина	105 мм
длина	620 мм
Скорость шлифования	
холостой ход	380/230-380 м/мин
При номинальной нагрузке	320/170-340 м/мин
Масса (без кабеля)	6,4/6,5 кг
Безопасность	/ II

Прилагаемые иллюстрации находятся в начале руководства по эксплуатации.

Символы

- Предупреждение об общей опасности
- Соблюдайте руководство по эксплуатации/инструкции!
- Носить защиту органов слуха!
- Используйте респиратор!
- Работайте в защитных очках.
- Работайте в защитных перчатках!



TR066

1 Применение по назначению

Данная шлифмашина предназначена для выполнения шлифовальных работ "в сухую" по дереву, пластмассе, металлу, шпатлевке, а также лакокрасочным покрытиям. Асбестосодержащие материалы обрабатывать запрещается. Используйте только предназначенные для данной машины оригинальные оснастку и расходные материалы Festool, так как эти компоненты оптимально согласованы между собой. В случае использования оснастки и расходных материалов других производителей следует принимать во внимание возможность снижения качества работы и ограничений по гарантийным обязательствам. В зависимости от вида работ это может привести к более интенсивно-

му износу машины или к увеличению нагрузки на руки. Поэтому для того, чтобы сберечь свои силы, оптимально использовать ресурс машины и обеспечить надежность гарантийных обязательств, применяйте только оригинальные оснастку и расходные материалы Festool!



Инструмент сконструирован для профессионального применения.



За ущерб и несчастные случаи, связанные с применением не по назначению, отвечает Пользователь.

2 Указания по технике безопасности

2.1 Общие указания по безопасности



ВНИМАНИЕ! Прочтите все указания по технике безопасности и рекомендации. Ошибки при соблюдении приведенных указаний и рекомендаций могут привести к поражению электрическим током, пожару, и/или вызвать тяжелые травмы.

Сохраняйте все указания по технике безопасности и Руководства по эксплуатации в качестве справочного материала.

Использованное в настоящих инструкциях и указаниях понятие «электроинструмент» распространяется на электроинструмент с питанием от сети (со шнуром питания от электросети) и на аккумуляторный электроинструмент (без шнуром питания от электросети).

2.2 Специфические правила техники безопасности

- Держите электроинструмент за изолированные ручки, так как шлифовальная лента может повредить собственный шнур питания. Повреждение проводки под напряжением может поставить под напряжение металлические части электроинструмента и привести к поражению электротоком.



Используйте подходящие средства индивидуальной защиты: Наушники, чтобы избежать риска повреждения органов слуха; Защитные очки; Защитные перчатки при работе с инструме

- Во время работы может образовываться вредная для здоровья/токсичная пыль (напр. от свинецсодержащего покрытия, некоторых пород дерева и металлов). Контакт с такой пылью или ее вдыхание представляет собой опасность для работающего данным инструментом или

- Если во время шлифования образуется взрывоопасная или самовоспламеняющаяся пыль, то необходимо соблюдать указания по обработке изготовителя материала.
- Если у Вас длинные волосы, их необходимо убрать под шапочку (сетку для волос). Работайте только в плотно прилегающей одежде.
- Сетевой кабель всегда следует отводить в сторону таким образом, чтобы он находился сзади инструмента.
- Не используйте изношенные, поврежденные или сильно засаленные шлифовальные ленты.

2.3 Данные по шуму и вибрации

Определенные в соответствии с EN 60745 типовые значения:

Уровень шума	87 дБ(А)
Звуковая мощность	98 дБ(А)
Допуск на погрешность измерения	K = 3 дБ



Носить защиту органов слуха!

Общий коэффициент колебаний a_h (сумма векторов трех направлений) рассчитывается в соответствии с EN 60745:

Рукоятка	$a_h < 2,5 \text{ м/с}^2$
Погрешность	$K = 1,5 \text{ м/с}^2$
Дополнительная рукоятка	$a_h = 6,0 \text{ м/с}^2$
Погрешность	$K = 2,0 \text{ м/с}^2$

Указанные значения уровня шума/вибрации

- служат для сравнения инструментов;
- можно также использовать для предварительной оценки шумовой и вибрационной нагрузки во время работы;
- отражают основные области применения электроинструмента.

При использовании машинки в других целях, с другими сменными (рабочими) инструментами или в случае их неудовлетворительного обслуживания шумовая и вибрационная нагрузки могут возрастать. Соблюдайте значения времени работы на холостом ходу и времени перерывов в работе!

3 Электрическое подключение и ввод в эксплуатацию



Соблюдайте сетевое напряжение: напряжение в сети должно соответствовать значениям, указанным на заводской табличке машины.

В Северной Америке можно использовать только машины Festool с характеристикой по напряжению 120 В/60 Гц.

Включение/выключение

Выключатель (1.3) служит для включения/выключения [Нажать = Вкл., Отпустить = Выкл.]. При длительной работе его можно зафиксировать боковой кнопкой (1.2). При повторном нажатии выключателя происходит освобождение фиксатора.

4



Настройка машины

Перед началом любой работы с машиной всегда вынимайте штепсель из розетки!

4.1 Регулировка числа оборотов (BS 105 E)

Число оборотов можно плавно изменять при помощи регулировочного колесика (2.5). В результате этого скорость резания можно оптимально подогнать к соответствующему материалу (см. таблицу).

Приступая к работе, необходимо произвести пробные включения для выбора оптимальной скорости шлифования, так как она определяется несколькими факторами (например, качество обрабатываемой детали, тип шлифовальной ленты и зернистость абразива, уровень мастерства).

Поэтому приведенные в таблице значения следует рассматривать как рекомендованные.

Задача	Ступень на маховичке	Размер зерна шлифовальной ленты
Массив древесины	4 - 6	100
фанера	3 - 4	120
Древесно-стружечные плиты	5 - 6	100
пластмасса	1 - 4	100
сталь	2 - 4	80
дальние лакокрасочного покрытия	1 - 3	24

4.2 Замена инструмента

- Переведите рычаг (3.6) вперед. Натяжение шлифовальной ленты ослабнет.
- Снимите старую шлифовальную ленту.
- Установите новую шлифовальную ленту. **Внимание:** При установке следите за тем, чтобы направление вращения шлифовальной ленты (обычно указывается стрелкой на внутренней стороне) совпадало с направлением вращения электроинструмента (3.5).

- Переведите рычаг (3.6) в исходное положение.
- Включите машину и проконтролируйте движение шлифовальной ленты. Она должна перемещаться по оси опорной пластины (3.4). В противном случае отрегулируйте ее движение при помощи вращающейся ручки (3.1).

4.3 Отсасывание пыли



При работах с высоким пылеобразованием всегда подключайте машину к устройству отсасывания пыли.

Самоотсасывание

Соединительный элемент (4.3) мешка-пылесборника (4.1) подсоедините вращением вправо к вытяжному отверстию (4.2). Обратите внимание на то, чтобы пружина листа (4.5) касалась корпуса машины. Для опорожнения мешка-пылесборника снимите его вращением влево.

Отсасывание извне при помощи отсасывающего приспособления

Вместо мешка-пылесборника подсоедините к вытяжному отверстию (4.2) адаптер (4.4).

К адаптеру можно подключить пылеотсасывающий аппарат Festool с диаметром шланга 36 мм или 27 мм.

4.4 Охлаждающий воздух

Установите воздухопроводящий клапан (1.1) таким образом, чтобы выходящий охлаждающий воздух не мешал работать.

5 Выполнение работ с помощью машины

- При включении машины держите ее на некотором расстоянии от обрабатываемой поверхности.
- Подводите машину к обрабатываемой детали только во включенном состоянии. Выключайте машину только тогда, когда она не касается детали.
- Перед тем как отложить машину, выключите ее и подождите, пока она не остановится.
- Всегда укрепляйте обрабатываемую деталь так, чтобы она не двигалась при обработке.
- Всегда держите машину двумя руками за предназначенные для этого ручки (1.4, 1.5).

Обработка металлов



При обработке металлов в целях соблюдения правил безопасности следует выполнять следующие предписания :

- Подключите выключатель защиты от превышения тока (FI, PRCD).
- Подключите машину к подходящему устройству для отсасывания пыли.
- Регулярно очищайте машину от отложений

пыли в корпусе электродвигателя.

- Работайте в защитных очках.
- При шлифовании металлических поверхностей происходит искрение. Примите меры во избежание травмирования людей. Из-за опасности возгорания поблизости (в зоне искрения) не должны находиться горючие материалы.

Производственные указания

Во время работы усилие с Вашей стороны должно быть минимальным. Достаточно собственного веса машины.

Направляйте машину равномерно. Ведите ее по параллельным, перекрывающимся участкам обрабатываемой детали. Для обеспечения высокого качества поверхности произведите шлифование по направлению волокон.

Во время шлифования регулярно очищайте поверхность от снятого лака во избежание засорения шлифовальной ленты.

Не используйте шлифовальную ленту после обработки металла для шлифования поверхностей из других материалов.

5.1 Стационарный режим (частично оснастка)

- Закрепите обе ножки (5.3) на резьбовых отверстиях (4.6). **Внимание:** прямые стороны ножек должны быть обращены внутрь друг к другу.
- Надежно зафиксируйте машину: закрепите ножки на основании при помощи струбцин.

5.2 Продольный упор (частично оснастка)

- Закрепите продольный упор при помощи винта (5.1) через резьбовое отверстие (5.2).
- Открутив винт (6.3), Вы сможете перемещать продольный упор в плоскости шлифовальной ленты.
- Для шлифования скосов Вы сможете поворачивать продольный упор, открутив винт (6.2). Шкала (6.1) показывает выбранный угол.

5.3 Шлифовальная рамка (частично оснастка)

Монтаж

- Совместите пазы (2.4) машины с выступами (2.3) шлифовальной рамки. Шарнирный механизм (2.2) регулировки по высоте должен прилегать к нижней стороне пружины (2.1).
- Нажимайте на машину в направлении пазов (2.4), пока не услышите щелчок фиксации шарнирного механизма (2.2).

Демонтаж

- Нажимайте вниз винт (2.7) с накатной голов-

кой, пока шарнирный механизм (2.2) не выйдет из зацепления.

- Снимите машину с шлифовальной рамки.

Указание: направляющие (2.4) для шлифовальной рамки отрегулированы на заводе. Поэтому не следует изменять их положение!

Работа с шлифовальной рамкой

Регулировка шлифовальной рамки по высоте производится при помощи винта (2.7) с накатной головкой. Глубина обработки (выступ шлифовальной ленты над рамкой) увеличивается при вращении в направлении плюса. Один оборот винта изменяет глубину на 0,4 мм.

Примечание: используйте пробную заготовку для того, чтобы установить шлифовальную рамку на оптимальную глубину.

После завершения работы нажмите на эксцентриковый рычаг (2.6) до щелчка в направлении машины. В результате этого машина приподнимется над обрабатываемой поверхностью. Вернув эксцентриковый рычаг в исходное положение, Вы снова получите ранее выбранную глубину обработки.

6 Обслуживание и уход



Перед началом любой работы с машиной всегда вынимайте штепсель из розетки!



Все работы по обслуживанию и ремонту, которые требуют открывания корпуса двигателя, могут производиться только авторизованной мастерской сервисной службы.



Сервисное обслуживание и ремонт только через фирму-изготовителя или в наших сервисных мастерских: адрес ближайшей мастерской см. на www.festool.com/Service



Используйте только оригинальные запасные части Festool! № для заказа на: www.festool.com/Service

для обеспечения циркуляции воздуха, все охлаждающие отверстия в корпусе двигателя

должны быть постоянно чистыми и свободными. Прибор оснащён специальным углём для автоматического отключения. Когда он изнашивается, происходит автоматическое отключение тока, и прибор прекращает работать.

В случае стирания графитового покрытия необходимо заменить опорную пластину (3.4). Для этого открутите три винта (3.2) и снимите прижимную планку (3.3).

7 Принадлежности, инструменты

Коды заказа описываемых далее принадлежностей приведены в каталоге Festool и в Интернет по адресу „www.festool.com“.

Опорная пластина

Для грубого шлифования с высокой производительностью съема предлагается опорная пластина.

Шлифовальные ленты

- Тканевые шлифовальные ленты X на основе синтетических смол: шлифование древесины, твердых волокнистых плит, железа, листовой стали, цветных и легких металлов.

- Комбинированные шлифовальные ленты: удаление краски и остатков бетона, шлифование гипсовых поверхностей.

8 Утилизация

Не выбрасывайте электроинструменты вместе с бытовыми отходами! Обеспечьте безопасную для окружающей среды утилизацию инструмента, оснастки и упаковки. Соблюдайте действующие национальные инструкции.

Только для ЕС: согласно директиве ЕС об отходах электрического и электронного оборудования, а также гармонизированным национальным стандартам отслужившие свой срок электроинструменты должны утилизироваться отдельно и направляться на экологически безопасную переработку.

Дата производства - см. этикетку инструмент

Информация по директиве REACH: www.festool.com/reach







Pásová bruska

Technické údaje **BS 105/BS 105 E**

Výkon	1200/1400 W
Brusný pás	
šířka	105 mm
délka	620 mm
Rychlost broušení	
volnobeh	380/230-380 m/min
jmenovité zatížení	320/170-340 m/min
Hmotnost (bez kabelu)	6,4/6,5 kg
Třída ochrany	□ / II


Uváděné obrázky jsou umístěny na začátku návodu k obsluze.

Symbols

-  Varování před všeobecným nebezpečím
-  Přečtěte si návod/pokyny!
-  Nosit ochranu sluchu!
-  Používejte respirátor!
-  Používejte ochranné brýle.
-  Noste ochranné rukavice!


1 Používání k určenému účelu

Nářadí je určené k rovinnému broušení dřeva, plastu, kovu, tmelu a lakovaných povrchů za sucha. Materiály obsahující azbest se nesmí zpracovávat. Používejte pouze originální příslušenství Festool a spotřební materiál Festool, určené pro toto nářadí, protože tyto systémové komponenty jsou navzájem optimálně sladěné. Při použití příslušenství a spotřebního materiálu od jiných výrobců je pravděpodobné kvalitativní zhoršení pracovních výsledků a omezení záručních nároků. V závislosti na použití se může zvýšit opotřebení nářadí nebo vaše osobní zatížení. Chraňte tedy sami sebe, své nářadí a záruční nároky výhradním používáním originálního příslušenství Festool a spotřebního materiálu Festool!

 Za škody a úrazy, které vznikly používáním k jiným účelům, než ke kterým je stroj určen, ručí uživatel.

2 Bezpečnostní pokyny

2.1 Všeobecné bezpečnostní předpisy

 **POZOR!** Čtěte všechna bezpečnostní upozornění a pokyny. Zanedbání níže uvedených výstrah a nedodržování příslušných pokynů mohou způsobit zkrat, požár, event. těžký úraz elektrickým proudem.

Všechny bezpečnostní pokyny a návody uschovejte, abyste je mohli použít i v budoucnosti.

Ve varovných upozorněních použitý pojem „elektronářadí“ se vztahuje na elektronářadí provozované na el. síti (se síťovým kabelem) a na elektronářadí provozované na akumulátoru (bez síťového kabelu).

2.2 Bezpečnostní pokyny specifické pro stroj

- **Držte elektronářadí na izolovaných plochách rukojeti, poněvadž brusný pás může zasáhnout vlastní síťový kabel.** Poškození elektrického vedení může uvést kovové části elektronářadí pod napětí a vést k úderu elektrickým proudem.



Noste vhodné prostředky osobní ochrany: ochranu sluchu ke snížení rizika vzniku nedoslýchavosti; ochranné brýle; ochranné rukavice při manipulaci s nástroji a surovými materiály.

- Při práci může vznikat škodlivý či jedovatý prach (např. nátěry s obsahem olova, některé druhy dřeva a kovy). Dotyk nebo nadýchání se tohoto prachu může pro osoby pracující se strojem nebo osoby nacházející se v blízkosti představovat ohrožení. Dodržujte bezpečnostní předpisy platné ve Vaší zemi. Připojte elektrický přístroj k vhodnému odsávacímu zařízení. K ochraně Vašeho zdraví používejte ochrannou dýchací masku P2.

- Vznikají-li při broušení explozivní anebo samovznětelné prachy, je třeba bezpodmínečně dbát pokynů ke zpracování látek výrobce.

- Pokud máte dlouhé vlasy, noste je zakryté (sítkou na vlasy). Pracujte pouze v těsné přiléhavém oděvu.

- Síťový kabel vždy vedte od nářadí směrem dozadu.

- Nepoužívejte opotřebované, roztržené nebo silně zanesené brusné pásy.

2.3 Informace o hlučnosti a vibracích

Hodnoty zjištěné podle normy EN 60745 dosahují následujících hodnot:

Hladina akustického tlaku	87 dB(A)
Hladina akustického výkonu	98 dB(A)

Přídavná hodnota nespolehlivosti měření $K=3$ dB



Nosit ochranu sluchu!

Celkové hodnoty vibrační a_h (součet vektorů ve třech směrech) zjištěné podle EN 60745:

Rukojeť $a_h < 2,5$ m/s²

$K = 1,5$ m/s²

Přídavná rukojeť $a_h = 6,0$ m/s²

$K = 2,0$ m/s²

Uvedené emitované hodnoty (vibrace, hluchnost)

– slouží k porovnání nářadí,

– jsou vhodné také pro předběžné posouzení zatížení vibracemi a hlukem při použití nářadí, – vztahují se k hlavním druhům použití elektrického nářadí.

Ke zvýšení může dojít při jiném použití, s jinými nástroji nebo při nedostatečné údržbě. Vezměte v úvahu čas, kdy nářadí běží na volnoběh a kdy je vypnuté!

3 Elektrické připojení a uvedení do provozu



Dbejte na správné síťové napětí: Napětí a frekvence napájecího zdroje musí souhlasit s údaji na výkonovém štítku nářadí.

V Severní Americe se smí používat pouze nářadí Festool s napětím 120 V/60 Hz.

Zapnutí/vypnutí

Spínač (1.3) slouží jako vypínač (Pøi stisknutí = ZAPNUTO, pøi povolení = VYPNUTO). Pro trvalý provoz jej lze zajistit postranním aretačním knoflíkem (1.2). Opakovaným stisknutím spínače se aretace uvolní.

4 Seřízení stroje



Před každou prací na stroji je nutné vždy vytáhnout síťovou zástrčku ze zásuvky!

4.1 Regulace otáček (BS 105 E)

Rychlost broušení lze plynule nastavit kolečkem (2.5). Tak můžete rychlost broušení optimálně přizpůsobit obráběnému materiálu (viz tabulka). Na začátku broušení je třeba zkouškou zjistit optimální brusnou rychlost, protože rozhodující je více faktorů (např. vlastnosti obrobku, typ brusného pásu a zrnitost, zručnost).

Hodnoty uvedené v tabulce představují pouze doporučení.

Použití	Poloha přepínacího kolečka	Zrnitost brusného papíru
Masivní dřevo	4 - 6	100
Dýha	3 - 4	120
Dřevotříská	5 - 6	100
Umilá hmota	1 - 4	100
Ocel	2 - 4	80
Odstraňování laku	1 - 3	24

4.2 Výměna nástroje

– Páčku (3.6) posuňte dopředu. Brusný pás se tím uvolní.

– Starý brusný pár sejměte.

– Nasadte nový brusný pás. **Pozor:** Při vkládání dbejte na to, aby se směr chodu brusného pásu (obvykle bývá vyznačený na vnitřní straně šípku) shodoval se směrem chodu nářadí (3.5).

– Páčku (3.6) posuňte zpět do výchozí polohy.

– Zapněte nářadí a zkontrolujte chod brusného pásu. Brusný pás musí běžet na brusné podložce (3.4) vystředěně. Pokud tomu tak není, upravte otočným knoflíkem (3.1) chod brusného pásu.

4.3 Odsávání prachu



Nářadí by mělo být při pracích, při kterých vzniká prach, trvale připojeno k odsávacímu zařízení.

Vlastní odsávání

Přípojku (4.3) vaku na prach (4.1) připevněte jedním otočením vpravo k odsávacímu otvoru (4.2). Dbejte na to, aby se listová pružina (4.5) dotýkala krytu pásu stroje.

Pro vyprázdnění vak na prach sejměte jedním otočením vlevo.

Vnější odsávání pomocí odsávacího přístroje

Místo vaku na prach připevněte k odsávacímu otvoru (4.2) adaptér (4.4).

Na adaptér lze připojit vysavač Festool s odsávací hadicí o průměru 36 mm nebo 27 mm.

4.4 Chladič vzduch

Klapku pro přívod vzduchu (1.1) nastavte tak, aby proudící chladič vzduch nerušil při práci.

5 Práce s nářadím

– Nářadí zapínejte pouze zvednuté nad obrobkem.

– Veďte nářadí proti obrobku pouze tehdy, je-li zapnuté. Nářadí vypněte teprve po zvednutí z obrobku.

- Než nářadí odložíte, vždy ho nejprve vypněte a počkejte, až se zastaví.
- Obrobek upevněte vždy tak, aby se při opracování nemohl pohybovat.
- Nářadí držte vždy oběma rukama za příslušná držadla (1.4, 1.5).

Obrábění kovu



Při obrábění kovu je třeba z bezpečnostních důvodů dodržovat následující opatření:

- Okružní pilu zapojte přes jistič s proudovou ochranou (FI, PRCD).
- K nářadí připojte vhodný vysavač.
- Nářadí pravidelně čistěte a kryt motoru zbavujte nánosů prachu.
- Používejte ochranné brýle.
- Při broušení kovů odlétávají jiskry. Dbejte na to, aby nebyly ohroženy osoby. Kvůli nebezpečí požáru se v blízkosti (v oblasti odlétávajících třísek) nesmí nacházet hořlavé materiály.

Pracovní pokyny

Na brusku co nejméně tlačte. Vlastní váha nářadí je dostačující.

Pracujte se středním posuvem. Nářadí vedte po obrobku v rovnoběžných, překrývajících se pružích. Abyste získali kvalitní povrch, bruste po vláknech.

Při broušení laku pravidelně očišťujte povrch obrobku, aby prach z broušeného laku nezalepil brusný pás.

Brusný pás, se kterým jste brousili kov, nepoužívejte na jiné materiály.

5.1 Stacionární použití (dílcí příslušenství)

- Obě patky (5.3) upevněte do otvorů se závitem (4.6). **Pozor:** Rovné strany patek musí směřovat dovnitř a k sobě.
- Zajistěte bezpečné postavení nářadí: Patky upněte šroubovými truhlářskými svorkami k podkladu.

5.2 Podélný doraz (dílcí příslušenství)

- Podélný doraz upevněte šroubem (5.1) do otvoru (5.2) se závitem.
- Po povolení šroubu (6.3) můžete podélný doraz posunout v rovině brusného pásu.
- Pro broušení úkosů můžete po povolení šroubu (6.2) podélný doraz naklonit. Nastavený úhel se indikuje na stupnici (6.1).

5.3 Brusný rám (dílcí příslušenství)

Montáž

- Nářadí nasadte drážkami (2.4) na čepy (2.3) brusného rámu. Kloub (2.2) výškového přestavení musí doléhat na spodní stranu pružiny (2.1).
- Přitiskněte nářadí dolů ve směru drážek (2.4), až kloub (2.2) zaskočí.

Demontáž

- Stiskněte rýhovaný šroub (2.7), až kloub (2.2) vyskočí z pružinové západky.
- Vyměňte nářadí z brusného rámu.

Upozornění: Vodicí kozlíky (2.4) brusného rámu jsou kalibrovány z výroby. Proto je nechte na nářadí!

Práce s brusným rámem

Výškové přestavení brusného rámu se provádí rýhovaným šroubem (2.7). Otáčením ve směru znaménka plus se hloubka řezu (přesah brusného pásu vůči brusnému rámu) zvyšuje. Jedno otočení rýhovaného šroubu odpovídá 0,4 mm.

Praktická rada: Pro nastavení brusného rámu na optimální hloubku broušení použijte zkušební obrobek.

Při skončení broušení stiskněte excentrickou kulisu (2.6), až zaskočí směrem k nářadí. Nářadí se tak zdvihne z obrobku. Když excentrickou kulisu překlopíte zpět, vrátí se předtím nastavená hloubka řezu.

6 Údržba a péče



Před každou prací na stroji je nutné vždy vytáhnout síťovou zástrčku ze zásuvky!



Všechny úkony prováděné při údržbě a opravách, které vyžadují otevření krytu motoru, smí provádět pouze autorizovaná servisní dílna.



Service opravy smí provádět pouze výrobce nebo servisní dílny: nejbližší adresu najdete na: www.festool.com/Service



Používejte jen originální náhradní díly Festool! Obj. č. na: www.festool.com/Service

K zajištění cirkulace vzduchu, musejí být chladicí otvory vzduchu v krytu motoru vždy volné a udržované v čistotě.

Přístroj je vybaven samovypínacími speciálními uhlíky. Pokud se opotřebují, dojde k automatickému přerušení proudu a přístroj se zastaví.

Když je opotřebovaná grafitová vrstva, je nutno vyměnit brusnou podložku (3.4). Povolte za tímto účelem tři šrouby (3.2) a sejměte přítlačnou lištu (3.3).

7 Příslušenství, nástroje

Objednací čísla níže popsaného příslušenství vyhledejte, prosím, ve svém katalogu Festool nebo na internetu pod "www.festool.com".

Brusná podložka

Pro hrubé broušení s velkým úběrem lze obdržet brusnou podložku.

Brusné pásy

- Pásy brusné tkaniny X s pojivem ze syntetické pryskyřice: broušení dřeva, tvrdých dřevoláknitých desek, železa, ocelových plechů, barevných a lehkých kovů.
- Kombinované brusné pásy: odstraňování nátěrů a zbytků betonu, broušení sádrových ploch.

8 Likvidace

Nevyhazujte elektrická nářadí do domovního odpadu! Nechte ekologicky zlikvidovat nářadí, příslušenství a obaly! Dodržujte přitom platné národní předpisy.

Pouze EU: Podle evropské směrnice o odpadních elektrických a elektronických zařízeních a provádění v národním právu se musí staré elektrické nářadí shromažďovat odděleně a odevzdat k ekologické recyklaci.

Informace k REACH: www.festool.com/reach

Szlifierka taśmowa

Dane techniczne	BS 105/BS 105 E
Moc	1200/1400 W
Taśma szlifierska	
szerokość	105 mm
długość	620 mm
Prędkość szlifowania	
bieg jałowy	380/230-380 m/min
obciążenie	
nominalne	320/170-340 m/min
Ciężar (bez kabla)	6,4/6,5 kg
Klasa ochronna	▣ / II

Wymienione ilustracje znajdują się na początku instrukcji eksploatacji.

Symbole

Ostrzeżenie przed ogólnym zagrożeniem



Instrukcja/przeczytać zalecenia!



Stosować osobiste środki ochrony słuchu!



Należy nosić maskę przeciwpyłową!



Nosić okulary ochronne.



Należy nosić rękawice ochronne!

1 Zastosowanie zgodne z przeznaczeniem

Urządzenie przeznaczone jest do szlifowania na sucho powierzchni drewna, tworzywa sztucznego, metalu, masy szpachlowej, jak również powierzchni lakierowanych. Nie wolno ciąć materiałów zawierających azbest. Należy stosować wyłącznie oryginalne wyposażenie i materiały użytkowe firmy Festool przewidziane dla tego urządzenia, ponieważ te komponenty systemu są wzajemnie dopasowane optymalnie. W przypadku stosowania wyposażenia i materiałów użytkowych innych oferentów, możliwe jest jakościowe pogorszenie wyników pracy i ograniczenie praw gwarancyjnych. W zależności od zastosowania może ulec zwiększeniu zużyciu maszyny lub obciążeniu podczas pracy. Z tego względu należy chronić siebie, swoją maszynę i prawa gwarancyjne poprzez wyłączne stosowanie oryginalnego wyposażenia firmy Festool i oryginalnych materiałów użytkowych firmy Festool!



Odpowiedzialność za szkody i wypadki powstałe na skutek użytkowania niezgodnego z przeznaczeniem ponosi użytkownik.

2 Uwagi dotyczące bezpieczeństwa**2.1 Ogólne przepisy bezpieczeństwa****UWAGA! Należy przeczytać wszystkie zalecenia bezpieczeństwa i instrukcje.**

Nieprzestrzeganie następujących ostrzeżeń i instrukcji może stać się przyczyną porażenia prądem elektrycznym, pożaru i/lub ciężkiego obrażenia ciała.

Wszystkie zalecenia odnośnie bezpieczeństwa pracy i instrukcje należy zachować do wykorzystania w przyszłości.

Użyte w poniższym tekście pojęcie „elektronarzędzie” odnosi się do elektronarzędzi zasilanych energią elektryczną z sieci (z przewodem zasilającym) i do elektronarzędzi zasilanych akumulatorami (bez przewodu zasilającego).

2.2 Zalecenia bezpieczeństwa związane z maszyną

- Elektronarzędzie należy trzymać za izolowaną rękojęść, gdyż taśma szlifierska mogłoby natrafić na własny przewód sieciowy. Uszkodzenie przewodu, znajdującego się pod napięciem może spowodować przekazanie napięcia na części metalowe elektronarzędzia, a w efekcie porażenie prądem.



Należy stosować odpowiednie osobiste wyposażenie zabezpieczające: ochrona słuchu w celu uniknięcia zagrożenia głuchotą; okulary ochronne; rękawice ochronne przy operowaniu narzędziami i szorstkimi materiałami.

- W trakcie pracy mogą powstawać szkodliwe / trujące pyły (np. zawierająca otów powłoka malarska, niektóre rodzaje drewna i metalu). Stykanie się z tymi pyłami lub wdychanie tych pyłów może stanowić niebezpieczeństwo dla osoby obsługującej maszynę lub osób znajdujących się w pobliżu. Należy przestrzegać przepisów bezpieczeństwa obowiązujących w danym kraju. Elektronarzędzie należy podłączać do odpowiedniego urządzenia odsysającego. Dla ochrony zdrowia należy nosić maskę przeciwpyłową P2.
- Jeśli podczas szlifowania powstają pyły wybuchowe lub samozapłonowe, należy koniecznie przestrzegać wskazówek producenta obrabianego materiału dotyczące sposobu obróbki.
- W przypadku długich włosów należy nosić ostrońę włosów (siatkę na włosy). Należy pracować wyłącznie w ubraniu ściśle przylegającym do ciała.
- Przewód zasilający należy wyprowadzać zawsze do tyłu za urządzeniem.

- Nie wolno stosować żadnych zużytych, nadebranych lub bardzo zanieczyszczonych taśm szlifierskich.

2.3 Informacja odnośnie emisji hałasu i wibracji

W typowym przypadku wartości ustalone zgodnie z normą EN 60745 wynoszą:

Poziom ciśnienia akustycznego	87 dB(A)
Poziom całkowitego ciśnienia akustycznego	98 dB(A)
Plus różnica w dokładności pomiaru	K = 3 dB



Stosować osobiste środki ochrony słuchu!

Wartość całkowita wibracji a_h (suma wektorowa w trzech kierunkach) ustalona zgodnie z normą EN 60745:

Uchwyt	$a_h < 2,5 \text{ m/s}^2$ $K = 1,5 \text{ m/s}^2$
Uchwyt dodatkowy	$a_h = 6,0 \text{ m/s}^2$ $K = 2,0 \text{ m/s}^2$

Podane wartości emisji (wibracje, szmery)

- służą do porównania narzędzi,
- nadają się one również do tymczasowej oceny obciążenia wibracjami i hałasem podczas użytkowania.
- odnoszą się do głównych zastosowań tego elektrycznego narzędzia.

Wartości te mogą być wyższe w przypadku innych zastosowań, w przypadku pracy z innym osprzętem oraz w przypadku niewłaściwej konserwacji. Należy uwzględnić czas pracy urządzenia na biegu jałowym oraz czas unieruchomienia!

3 Podłączenie do instalacji elektrycznej i uruchomienie



Należy zwrócić uwagę na napięcie sieciowe: Napięcie i częstotliwość źródła prądu muszą być zgodne z danymi zamieszczonymi na tabliczce znamionowej urządzenia.

W Ameryce Północnej wolno stosować wyłącznik urządzenia Festool o parametrach napięcia 120 V/60 Hz.

Włączanie/wyłączanie

Włącznik (1.3) służy do załączania i wyłączania urządzenia (przyciśnięcie = zat., zwolnienie = wył.). Do pracy ciągłej można zablokować go za pomocą bocznego przycisku blokującego (1.2). Ponowne naciśnięcie włącznika powoduje zwolnienie blokady.

4 Ustawienia w maszynie



Przed przystąpieniem do wykonywania jakichkolwiek prac przy maszynie należy zawsze wyciągać wtyczkę z gniazda!

4.1 Regulacja prędkości obrotowej (BS 105 E)

Prędkość obrotową można regulować bezstopniowo za pomocą pokrętki nastawczej (2.5). Dzięki temu można optymalnie dopasować prędkość cięcia do obrabianego materiału (patrz tabela). Optymalną prędkość szlifowania należy ustalić na początku szlifowania na podstawie prób, ponieważ wiele czynników ma decydujące znaczenie (np. jakość obrabianego elementu, materiał taśmy szlifierskiej i uziarnienie, prędkość). Wartości podane w tabeli stanowią tym samym jedynie zalecenie.

Przykład zastosowania	Stopnie na kółku	Uziarnienie papieru szlifierskiego
Drewno lite	4 - 6	100
Fornir	3 - 4	120
Płyty wiórowe	5 - 6	100
Tworzywo sztuczne	1 - 4	100
Stal	2 - 4	80
Usuwanie akieru	1 - 3	24

4.2 Wymiana narzędzia

- Pochylić dźwignię (3.6) do przodu. Spowoduje to naprężenie taśmy szlifierskiej.
- Zdjąć starą taśmę szlifierską.
- Złożyć nową taśmę szlifierską. **Uwaga:** Podczas wkładania należy zwracać uwagę na to, aby kierunek przesuwu taśmy szlifierskiej (zazwyczaj oznaczony strzałką po stronie wewnętrznej) był zgodny z kierunkiem przesuwu maszyny (3.5).
- Odchylić dźwignię (3.6) z powrotem do pozycji wyjściowej.
- Włączyć urządzenie i sprawdzić przesuw taśmy szlifierskiej. Taśma szlifierska musi przesuwać się współosiowo na podkładce (3.4). W przeciwnym wypadku należy wyregulować przesuw taśmy szlifierskiej za pomocą pokrętki (3.1).

4.3 Pochłanianie pyłu



Przy pracach powodujących powstawanie pyłu urządzenie należy zawsze podłączać do odkurzacza.

Własny system pochłaniania pyłu

Przymocować złączkę (4.3) worka na pył (4.1) obracając ją w prawo do otworu ssącego (4.2). Należy zwrócić uwagę na to, aby sprężyna płytkowa (4.5) stykała się z obudową taśmy urządzenia. W celu opróżnienia należy ponownie wyjąć worek na pył poprzez obrót w lewo.

Zewnętrzny pochłaniacz pyłu

Zamiast worka na pył należy przymocować adapter (4.4) do otworu ssącego (4.2).

Do adaptera można podłączyć odkurzacz firmy Fe-stool o średnicy węża ssącego 36 mm lub 27 mm.


4.4 Powietrze chłodzące

Ustawić klapę kierującą powietrze (1.1) w taki sposób, aby wyphywające powietrze chłodzące nie przeszkadzało przy pracy.

5 Praca za pomocą maszyny

- Urządzenie należy wyłączać wyłączenie, gdy jest ono uniesione z obrabianego elementu.
- Do obrabianego elementu należy dosuwać tylko włączone urządzenie. Urządzenie należy wyłączać dopiero wtedy, gdy jest ono uniesione z obrabianego elementu.
- Przed odłożeniem urządzenie należy zawsze wyłączać i czekać, aż się zatrzyma.
- Obrabiany element należy mocować zawsze w taki sposób, aby nie mógł poruszyć się w czasie obróbki.
- Maszynę należy trzymać zawsze obiema rękami za przewidziane do tego celu uchwyty (1.4, 1.5).

Obróbka metalu

 Podczas obróbki metalu należy z powodów bezpieczeństwa podjąć następujące środki:

- Zainstalować prądowy wyłącznik ochronny (FI, PRCD).
- Podłączyć maszynę do odpowiedniego odkurzacza.
- Regularnie czyścić maszynę z kurzu osadzonego na obudowie silnika.
- Nosić okulary ochronne.
- Przy szlifowaniu metali występuje wyrzucanie iskier. Należy uważać, aby żadne osoby nie były zagrożone. Z uwagi na niebezpieczeństwo pożaru w pobliżu nie mogą znajdować się żadne materiały palne (strefa wyrzucania iskier).

Wskazówki obsługi

Szlifowanie należy wykonywać z możliwie małym naciskiem. Ciężar urządzenia jest wystarczający. Pracę należy wykonywać z umiarkowanym posuwem. Urządzenie należy prowadzić po obrabianym elemencie równoległymi, zachodzącymi na siebie pasami szlifowania. Aby otrzymać dobrze obrabioną powierzchnię, szlifowanie należy prowadzić zgodnie z kierunkiem ułożenia włókien.

Przy szlifowaniu lakieru należy regularnie czyścić powierzchnię obrabianego elementu, aby pył ze szlifowania lakieru nie zaklejał taśmy szlifierskiej. Taśmę szlifierskiej używanej do szlifowania me-

talu, nie należy stosować do innym materiałów.

5.1 Użytkowanie stacjonarne (częściowo wyposażenie)

- Przymocować obie stopy (5.3) do obu otworów gwintowanych (4.6). **Uwaga:** proste strony stóp muszą być skierowane do wewnątrz do siebie.
- Należy zapewnić bezpieczne ustawienie maszyny: przymocować stopy ściskami stolarskim do podłoża.

5.2 Prowadnica wzdłużna (częściowo wyposażenie)

- Przymocować prowadnicę wzdłużną śrubą (5.1) do otworu gwintowanego (5.2).
- Po odkręceniu śruby (6.3) można przesunąć prowadnicę wzdłużną w płaszczyźnie taśmy szlifierskiej.
- Do szlifowania skosów, po odkręceniu śruby (6.2), można odchylić prowadnicę wzdłużną. Skala (6.1) wskazuje ustawiony kąt.

5.3 Ramka szlifierska (częściowo wyposażenie)

Montaż

- Nasadzić urządzenie wpustami (2.4) na czopy (2.3) ramy szlifierskiej. Element przegubowy (2.2) regulacji wysokości musi przylegać do dolnej strony sprężyny (2.1).
- Docisnąć urządzenie w kierunku wpustów (2.4) do dołu, aby nastąpiło zatrzasknięcie elementu przegubowego (2.2).

Demontaż

- Docisnąć śrubę z tłem radetkowym (2.7) w dół, aż element przegubowy (2.2) wyskoczy z zabezpieczenia sprężynowego.
- Zdjąć maszynę z ramy szlifierskiej.

Zalecenie: Kołty prowadzące (2.4) ramę szlifierską są wyregulowane fabrycznie. Z tego względu należy pozostawić je przy urządzeniu!

Praca z ramą szlifierską

Regulacja wysokości ramy szlifierskiej odbywa się za pomocą śruby z tłem radetkowym (2.7). Głębokość cięcia (wystawanie taśmy szlifierskiej w stosunku do ramy szlifierskiej) zwiększa się wraz z obrotem w kierunku znaku plus. Jeden obrót śruby z tłem radetkowym odpowiada 0,4 mm.

Zalecenie użytkowe: W celu ustawienia ramy szlifierskiej na odpowiednią głębokość cięcia należy użyć próbnego elementu obrabianego. Na zakończenie pracy należy nacisnąć jarzmo mimośrodowe (2.6) w kierunku urządzenia aż do zatrzasknięcia. Spowoduje to uniesienie urządzenia z obrabianego elementu. Po odchyleniu jarzma mimośrodowego z powrotem dostępna jest usta-

wiona poprzednio głębokość cięcia.

6 Przegład, konserwacja i czyszczenie



Przed przystąpieniem do wykonywania jakichkolwiek prac przy maszynie należy zawsze wyciągać wtyczkę z gniazda!



Wszystkie prace konserwacyjne i naprawcze, które wymagają otwarcia obudowy silnika, mogą być wykonywane wyłącznie przez upoważniony warsztat serwisowy.



Obsługa serwisowa i naprawy wyłącznie u producenta lub w warsztatach autoryzowanych: prosimy wybrać najbliższe miejsce spośród adresów zamieszczonych na stronie: www.festool.com/Service



Należy stosować wyłącznie oryginalne części zamienne firmy Festool. Nr zamówienia pod: www.festool.com/Service

W celu zabezpieczenia cyrkulacji powietrza należy utrzymywać drożność i czystość otworów wentylacyjnych na obudowie silnika. Urządzenie jest wyposażone w specjalne węgle samoczynnie wylączające. Jeżeli są one zużyte, następuje samoczynne odłączenie prądu i maszyna zatrzymuje się. Przy zużytej okładzinie grafitowej należy wymienić podkładkę (3.4). W tym celu należy odkręcić trzy śruby (3.2) i zdjąć listwę dociskową (3.3).

7 Wyposażenie, narzędzia

Numery katalogowe niżej opisanego wyposażenia podane są w katalogu firmy Festool lub w internecie pod adresem "www.festool.com".

Podkładka

Do zgrubnych prac szlifierskich, wymagających dużej wydajności zdzierania dostarczana jest podkładka.

Taśmy szlifierskie

- Wiązane żywicą syntetyczną szlifierskie taśmy płócienne (X): szlifowanie drewna, twardych płyt pilśniowych, żelaza, blachy stalowej, metali kolorowych i lekkich.

- Kombinowane taśmy szlifierskie: usuwanie powłok malarskich i resztek betonu, szlifowanie powierzchni gipsowych.

8 Usuwanie

Nie wolno wyrzucać narzędzi elektrycznych wraz z odpadami domowymi! Urządzenia, wyposażenie i opakowania należy przekazać zgodnie z przepisami o ochronie środowiska do odzysku surowców wtórnych. Należy przy tym przestrzegać obowiązujących przepisów państwowych.

Tylko UE: Zgodnie z Europejską Dyrektywą dotyczącą zużytych urządzeń elektrycznych i elektronicznych i jej transpozycji do prawa krajowego elektronarzędzia podlegają segregacji i recyklingowi w sposób przyjazny środowisku

Informacje dotyczące rozporządzenia REACH:

www.festool.com/reach

Bandschleifer Belt sander Ponceuse à bande	Seriennummer * Serial number * N° de série * (T-Nr.)
BS 105	490676, 491326, 491328
BS 105 E	490595, 490713, 491325

(D) EG-Konformitätserklärung. Wir erklären in alleiniger Verantwortung, dass dieses Produkt allen einschlägigen Bestimmungen der folgenden Richtlinien einschließlich ihrer Änderungen entspricht und mit den folgenden Normen übereinstimmt:

(GB) EC-Declaration of Conformity. We declare under our sole responsibility that this product is in conformity with all relevant provisions of the following directives including their amendments and complies with the following standards:

(F) CE-Déclaration de conformité communautaire. Nous déclarons sous notre propre responsabilité que ce produit est conforme aux normes ou documents de normalisation suivants:

(E) CE-Declaración de conformidad. Declaramos bajo nuestra exclusiva responsabilidad que este producto corresponde a las siguientes normas o documentos normalizados:

(I) CE-Dichiarazione di conformità. Dichiariamo sotto la nostra esclusiva responsabilità che il presente prodotto è conforme alle norme e ai documenti normativi seguenti:

(NL) EG-conformiteitsverklaring. Wij verklaren op eigen verantwoordelijkheid dat dit produkt voldoet aan de volgende normen of normatieve documenten:

(S) EG-konformitetsförklaring. Vi förklarar i eget ansvar, att denna produkt stämmer överens med följande normer och normativa dokument:

(FIN) EY-standardinmukaisuusvakuutus. Vakuutamme yksinvastuullisina, etta tuote on seuraavien standardien ja normatiivisten ohjeiden mukainen:

(DK) EF-konformitetserklæring Vi erklærer at have alene ansvaret for, at dette produkt er i overensstemmelse med de følgende normer eller normative dokumenter:

(N) CE-Konformitetserklæring Vi erklærer på eget ansvar at dette produktet er i overensstem-

melse med følgende normer eller normative dokumenter:

(P) CE-Declaração de conformidade: Declaramos, sob a nossa exclusiva responsabilidade, que este produto corresponde às normas ou aos documentos normativos citados a seguir:

(RUS) Декларация соответствия ЕС: Мы заявляем с исключительной ответственностью, что данный продукт соответствует следующим нормам или нормативным документам:

(CZ) ES prohlášení o shodě: Prohlašujeme s veškerou odpovědností, že tento výrobek je ve shodě s následujícími normami nebo normativními dokumenty:

(PL) Deklaracja o zgodności z normami UE: Niniejszym oświadczamy na własną odpowiedzialność, że produkt ten spełnia następujące normy lub dokumenty normatywne:

2006/42/EC, 2014/30/EU, 2011/65/EU

EN 60745-1:2009 + A11:2010
EN 60745-2-4:2009 + A11:2011
EN 55014-1:2006 + A1:2009 + A2:2011
EN 55014-2:2015
EN 61000-3-2: 2014, EN 61000-3-3: 2013
EN 50581: 2012

CE Festool GmbH
Wertstr. 20, D-73240 Wendlingen
GERMANY

Wendlingen, 2018-04-16

ppa W. Zondler

Wolfgang Zondler
Head of Research, Development and Technical
Documentation

i.v. R. Brandt

Ralf Brandt
Head of Standardization & Approbation

* im definierten Seriennummer-Bereich (S-Nr.) von 40000000 - 49999999
in the specified serial number range (S-Nr.) from 40000000 - 49999999
dans la plage de numéro de série (S-Nr.) de 40000000 - 49999999